

**RO** Manual de utilizare și de întreținere

**Whirlpool**




## **INSTRUCȚIUNI IMPORTANTE PRIVIND SIGURANȚA**

Aceste instrucțiuni sunt disponibile și pe site-ul web: docs.whirlpool.eu.

### **SIGURANȚA DUMNEAVOASTRĂ ȘI A CELORLALTE PERSOANE ESTE FOARTE IMPORTANTĂ.**

În acest manual și pe aparat există avertizări importante referitoare la siguranță, care trebuie citite și respectate întotdeauna.

 Acesta este simbolul de avertizare, referitor la siguranță, care vă avertizează în ceea ce privește riscurile potențiale pentru utilizatori și pentru celelalte persoane.

Toate avertizările referitoare la siguranță sunt precedate de simbolul de avertizare și de următorii termeni:


#### **PERICOL:**

**Indică o situație periculoasă care, dacă nu este evitată, va cauza vătămări grave.**

#### **AVERTIZARE:**

**Indică o situație periculoasă care, dacă nu este evitată, ar putea cauza vătămări grave.**

Toate avertismentele privind siguranța specifică potențialul risc la care se referă și indică modalitatea de reducere a riscurilor de rănire, deteriorare și electrocutare cauzate de utilizarea necorespunzătoare a aparatului. Respectați următoarele instrucțiuni:

- Instalarea și întreținerea trebuie să fie efectuate de către un tehnician calificat, în conformitate cu instrucțiunile producătorului și cu reglementările locale privind siguranța. Nu reparați și nu înlocuiți nicio piesă a aparatului, dacă acest lucru nu este indicat în mod expres în manualul de utilizare.
- Aparatul trebuie să fie deconectat de la rețeaua electrică înainte de a se efectua orice operație de instalare.
- Împământarea acestui aparat este obligatorie. (Acest lucru nu este însă necesar pentru hotele din clasa II, identificate prin simbolul  de pe eticheta cu specificații).
- Cablul de alimentare trebuie să fie suficient de lung pentru a permite conectarea aparatului la priza de alimentare cu energie electrică.
- Nu trageți de cablul de alimentare pentru a scoate aparatul din priză.
- După finalizarea instalării, componentele electrice nu trebuie să mai fie accesibile pentru utilizator.
- Nu atingeți aparatul dacă aveți părți ale corpului umede și nu-l utilizați când sunteți desculți.
- Acest aparat poate fi utilizat de copii cu vârste de peste 8 ani și de persoane cu capacități fizice, senzoriale sau mentale reduse, sau fără experiență și cunoștințe cu privire la acest aparat, doar dacă sunt supravegheate sau au fost instruite cu privire la utilizarea în siguranță a aparatului și înțeleg riscurile implicate. Copiii nu trebuie să se joace cu aparatul. Curățarea și întreținerea nu trebuie să fie efectuate de către copii decât dacă aceștia sunt supravegheați de un adult.
- Nu reparați și nu înlocuiți nicio componentă a aparatului, cu excepția cazului în care acest lucru este indicat în manual. Componentele defecte trebuie înlocuite cu piese de schimb originale. Toate celelalte servicii de întreținere trebuie efectuate de un tehnician specializat.

- Copiii trebuie supravegheați pentru a fi siguri că nu se joacă cu aparatul.
- Atunci când efectuați o gaură în perete sau tavan, aveți grijă că nu deteriorați conexiunile electrice și/sau țevile.
- Conductele de aerisire trebuie să elimine întotdeauna spre exterior.
- Aerul aspirat de hotă nu trebuie să fie eliminat printr-un coș utilizat pentru evacuarea fumului produs de aparatele cu funcționare pe bază de gaz sau alte tipuri de carburanți, ci trebuie să aibă o ieșire separată. Trebuie respectate toate normele naționale privind evacuarea fumului.
- Dacă hota este utilizată concomitent cu alte aparate cu funcționare pe gaz sau alte tipuri de carburanți, presiunea negativă din încăperea nu trebuie să depășească 4 Pa (4 x 10<sup>-5</sup> bari). Din acest motiv, asigurați-vă că încăperea este ventilată corespunzător.
- Producătorul nu își asumă nicio răspundere pentru utilizarea necorespunzătoare sau pentru reglarea incorectă a butoanelor de comandă.
- Curățarea și întreținerea cu regularitate sunt esențiale pentru a se asigura funcționarea corectă a aparatului. Curățați frecvent depunerile de pe suprafețele hotei pentru a preveni formarea depunerilor de grăsime. Curățați sau înlocuiți frecvent filtrele.
- Nu flambați niciodată sub aparat. Utilizarea flăcărilor libere poate provoca incendiul.
- Nu lăsați tigăile nesupravegheate atunci când prăjiți, întrucât uleiul de prăjit se poate aprinde.
- Nerespectarea instrucțiunilor de curățare a hotei, precum și a celor referitoare la înlocuirea filtrelor, poate provoca un incendiu.
- Hota extractoare de fum nu trebuie să fie deschisă niciodată fără filtrele pentru grăsime instalate și trebuie supravegheată în mod constant.
- Aparatele cu funcționare pe bază de gaz trebuie utilizate sub hota extractoare numai după decuplarea zonelor de gătit.
- Atunci când sunt aprinse mai mult de trei plite pe gaz, hota trebuie să funcționeze la nivelul de putere 2 sau mai mare. Astfel, căldura acumulată va fi eliminată din aparat.
- Înainte de a atinge becurile, asigurați-vă mai întâi că acestea sunt reci.
- Nu folosiți și nu lăsați hota fără becurile instalate corespunzător - risc de electrocutare.
- Purtați mănuși de protecție în cazul tuturor operațiilor de instalare și întreținere.
- Produsul nu este adecvat pentru utilizare în exterior.
- Atunci când plita este în uz, părțile accesibile ale hotei se pot înfierbânta.
- Pentru a înlocui becul, utilizați numai becuri de tipul indicat în secțiunea Întreținerea/înlocuirea becurilor din acest manual.

**PĂSTRAȚI MANUALUL PENTRU CONSULTAREA ULTERIOARĂ.**



## Declarație de conformitate

- Acest aparat a fost proiectat, fabricat și comercializat în conformitate cu:
    - cerințele de siguranță din Directiva 2014/35/UE privind joasa tensiune;
    - cerințele de proiectare ecologică a regulamentelor europene nr. 66/2014, nr. 327/2011, nr. 244/2009, nr. 245/2009, nr. 1194/2012, nr. 2015/1428;
    - cerințele de protecție din Directiva 2014/30/UE privind compatibilitatea electromagnetică.
- Siguranța electrică a aparatului este garantată numai atunci când acesta este conectat corect la un sistem de împământare omologat.

### Recomandări privind economisirea energiei

- Porniți hota la viteză minimă atunci când începeți să gătiți și lăsați-o în funcțiune timp de încă câteva minute după finalizarea preparării.
- Măriți viteza numai în cazul unei cantități mari de fum și vapori, și folosiți viteza (vitezele) Boost numai în situații extreme.
- Înlocuiți filtrul (filtrele) de carbon atunci când este necesar, pentru a menține reducerea eficiență a mirosurilor neplăcute.
- Curățați filtrul (filtrele) pentru grăsime atunci când este necesar, pentru a menține eficiența acestuia (acestora).
- Utilizați diametrul maxim al sistemului de tuburi indicat în acest manual pentru a optimiza eficiența și a reduce zgomotul.

## INSTALARE

După ce despachetați produsul, verificați dacă nu s-a deteriorat în timpul transportului. Dacă apar probleme, contactați distribuitorul sau cel mai apropiat serviciu de asistență tehnică post-vânzare. Pentru a evita deteriorările, scoateți aparatul de pe suportul de polistiren doar în momentul instalării.

### PREGĂTIREA PENTRU INSTALARE



#### **AVERTIZARE:**

**acest produs este greu; hota trebuie să fie ridicată și instalată de două sau mai multe persoane.**

Distanța minimă dintre suportul pentru cratițe de pe aparatul de gătit și partea inferioară a hotei trebuie să fie de cel puțin 50 cm în cazul aragazurilor electrice, și de 65 cm în cazul aragazurilor pe gaz sau mixte. Înainte de instalare, verificați și distanțele minime indicate în manualul plitei. Dacă instrucțiunile de instalare a aparatului de gătit specifică o distanță mai mare care trebuie să existe între aparatul de gătit și hotă, trebuie respectată această distanță.


### RACORDAREA LA REȚEAUA DE ALIMENTARE CU ENERGIE ELECTRICĂ

Asigurați-vă că tensiunea electrică indicată pe plăcuța cu datele tehnice ale aparatului corespunde cu tensiunea din rețea.

Aceste informații pot fi găsite pe partea interioară a hotei, sub filtrul pentru grăsime.

Înlocuirea cablului de alimentare (tip H05 VV-F 3 x 0,75 mm<sup>2</sup>) trebuie să fie efectuată numai de un electrician calificat. Contactați un centru de service autorizat. Dacă în dotarea aparatului intră un ștecher, conectați hota la o priză conformă cu normele în vigoare și amplasată într-o zonă accesibilă după instalare. Dacă nu este prevăzut un ștecher (conectare directă la rețeaua electrică) sau dacă priza nu se află într-o locație accesibilă, instalați un întrerupător bipolar standardizat care va permite izolarea completă de rețeaua electrică în cazul unei supratensiuni de categoria III, în conformitate cu normele privind instalarea.

În cazul în care cablul nu este prevăzut cu un ștecher, conectați-l respectând datele din următorul tabel:

| Tensiunea și frecvența rețelei electrice | Conexiune cablu  |
|--|--|
| 220-240 V<br>50/60 Hz                    |  : galben/verde<br><b>N</b> : albastru<br><b>L</b> : maro |

### DESCHIDEREA DE AERISIRE(pentru variantele de aspirație)

Conectați hota la orificiile de evacuare de pe pereți, cu un diametru echivalent cu orificiul de evacuare a aerului (flanșă de conectare).

Folosirea de tuburi și orificii de evacuare cu dimensiuni mai mici pe pereți va duce la o scădere a performanței de aspirație și la o creștere drastică a zgomotului. Prin urmare, nu ne asumăm nicio responsabilitate în această privință.

! Utilizați o conductă de lungimea minimă indispensabilă.

! Utilizați o conductă cu cât mai puține coturi posibil (unghiul maxim al cotului: 90°).

! Evitați schimbările drastice în secțiunea transversală a conductei.

! Compania declină orice responsabilitate în cazul nerespectării acestor reglementări.

## **FILTRARE SAU EVACUARE?**

! Hota dumneavoastră este gata să fie utilizată în varianta de aspirație.

Pentru a utiliza hota în varianta de filtrare, trebuie să fie instalat KITUL DE ACCESORII special.

Consultați primele pagini ale acestui manual pentru a vedea dacă respectivul KIT DE ACCESORII este furnizat sau trebuie să fie achiziționat separat.

**Notă:** În cazul în care este furnizat, în anumite cazuri, sistemul de filtrare cu carbon activ suplimentar poate fi instalat pe hotă.

Acest manual conține informații despre conversia hotei de la varianta de aspirație la varianta de filtrare.



### **Varianta de aspirație**

În acest caz, fumul este transportat în afara clădirii prin intermediul unui tub special, conectat cu ajutorul inelului de racordare situat în partea superioară a hotei.

**Atenție!** Tubul de evacuare nu este inclus în dotarea aparatului și trebuie să fie achiziționat separat.

Diametrul tubului de evacuare trebuie să fie egal cu cel al inelului de racordare.

**Atenție!** Dacă hota este livrată cu filtru de carbon activ, acesta trebuie să fie demontat.



### **Varianta de filtrare**

Aerul aspirat va fi degresat și dezodorizat înainte de a fi introdus în încăpere.

Pentru a putea utiliza hota în această variantă, trebuie să instalați un sistem de filtrare suplimentar pe bază de cărbune activ.

## **RECOMANDĂRI GENERALE**

### **Înainte de utilizare**

Scoateți elementele de protecție din carton, peliculele de protecție și etichetele adezive de pe accesorii. Verificați dacă aparatul nu s-a deteriorat în timpul transportului.

Folosiți numai șuruburile de fixare livrate împreună cu produsul în vederea instalării sau, în cazul în care nu sunt livrate, achiziționați tipul corect de șuruburi.

Utilizați lungimea corectă pentru șuruburile identificate în ghidul de instalare.

Dacă aveți nelămuriri, contactați un centru de asistență tehnică autorizat sau o persoană similară calificată.

**Hota poate arăta diferit față de desenele din această broșură. Cu toate acestea, instrucțiunile de utilizare, întreținere și instalare rămân aceleași.**


! Nu efectuați modificări de natură electrică sau mecanică asupra produsului sau a conductelor de evacuare.

### **În timpul utilizării**


Pentru a evita orice deteriorare, nu așezați greutăți pe aparat. Nu expuneți aparatul la agenți atmosferici.

## **RECOMANDĂRI PENTRU PROTECȚIA MEDIULUI ÎNCONJURĂTOR**

### **Eliminarea ambalajului**

Materialul ambalajului este reciclabil 100% și este marcat cu simbolul de reciclare . Diferitele componente ale ambalajului trebuie eliminate în mod responsabil, respectând reglementările autorităților locale privind eliminarea deșeurilor.

### **Eliminarea produsului uzat**

- Acest aparat este marcat în conformitate cu Directiva europeană 2012/19/UE privind deșeurile de echipamente electrice și electronice (DEEE).
- Asigurându-vă că acest produs este eliminat în mod corect, contribuiți la prevenirea potențialelor consecințe negative asupra mediului înconjurător și sănătății persoanelor, consecințe care ar putea fi cauzate de eliminarea necorespunzătoare a acestui produs.
- Simbolul  de pe produs sau de pe documentele care îl însoțesc indică faptul că acest aparat nu trebuie eliminat ca deșeu menajer, ci trebuie predat la un centru de colectare corespunzător pentru reciclarea echipamentelor electrice și electronice.

### **Eliminarea aparatelor electrocasnice uzate**

- Acest aparat este fabricat din materiale reciclabile sau reutilizabile. Eliminați-l în conformitate cu normele locale referitoare la eliminarea deșeurilor. Înainte de a-l elimina, tăiați cablul de alimentare.
- Pentru informații suplimentare referitoare la tratarea, valorificarea și reciclarea aparatelor electrocasnice, contactați autoritățile locale competente, serviciul de colectare a deșeurilor menajere sau magazinul de unde ați achiziționat aparatul.

## GHID DE REMEDIERE A DEFECȚIUNILOR

### Aparatul nu funcționează:

- Asigurați-vă că nu este întrerupt curentul electric și că aparatul este conectat la rețeaua electrică;
- Opriti și reporniți aparatul, pentru a verifica dacă defecțiunea persistă.

### Nivelul de aspirare al hotei nu este suficient:

- Verificați viteza de aspirare și reglați în funcție de necesități;
- Asigurați-vă că filtrele sunt curate;
- Asigurați-vă că deschiderile de aerisire nu sunt înfundate.

### Becul nu funcționează:

- Verificați becul și înlocuiți-l dacă este nevoie;
- Asigurați-vă că becul a fost montat corect.

## SERVICIUL DE ASISTENȚĂ TEHNICĂ POST-VÂNZARE

### Înainte de a contacta serviciul de asistență tehnică post-vânzare:

1. Verificați dacă puteți remedia chiar dumneavoastră problema, cu ajutorul recomandărilor din „Ghidul de remediere a defecțiunilor”.
2. Opriti și reporniți aparatul, pentru a verifica dacă defecțiunea persistă.

**Dacă defecțiunea persistă și după efectuarea verificărilor menționate, contactați cel mai apropiat serviciu de asistență tehnică post-vânzare.**

Specificați întotdeauna:

- O scurtă descriere a defecțiunii;
- Tipul și modelul exact al aparatului;
- Numărul de service (numărul specificat după termenul „Service” pe plăcuța cu datele tehnice), situat în interiorul aparatului. Numărul de service este indicat, de asemenea, în certificatul de garanție;
- Adresa dumneavoastră completă;
- Numărul dumneavoastră de telefon.

**SERVICE** 0000 000 00000



Dacă sunt necesare orice fel de reparații, vă rugăm să contactați un **Serviciu de asistență tehnică post-vânzare autorizat** (pentru a avea garanția că se utilizează piese de schimb originale și că reparațiile vor fi executate corect).

## CURĂȚARE



### AVERTIZARE:

- Nu folosiți niciodată aparate de curățare cu aburi.
- Deconectați aparatul de la rețeaua de alimentare cu energie electrică.

**IMPORTANT: nu folosiți detergenți corozivi sau abrazivi. Dacă, din greșeală, un asemenea produs intră în contact cu aparatul, curățați-l imediat cu o lavetă umedă.**

- Curățați suprafețele cu o lavetă umedă. Dacă acestea sunt foarte murdare, adăugați în apă câteva picături de detergent. La final, ștergeți cu o lavetă uscată.

**IMPORTANT: nu folosiți bureți abrazivi sau de sârmă sau răzuitoare metalice. În timp, aceste produse pot deteriora suprafața de email.**

- Folosiți detergenți concepuți special pentru curățarea aparatului și respectați instrucțiunile producătorului.

**IMPORTANT: curățați filtrele cel puțin lunar, pentru a îndepărta orice reziduuri de ulei sau grăsime.**

## COMENZILE

Bec:

deplasați comutatorul spre dreapta sau apăsați butonul aferent pentru aprindere.

Viteză de extracție:

Deplasați comutatorul spre dreapta sau apăsați următorul buton pentru a crește viteza de aspirație (sau deschideți supapa electrică)

## ÎNTREȚINERE

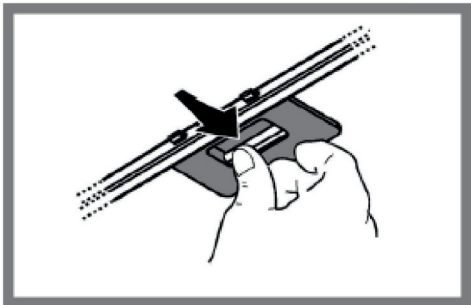
### Întreținerea filtrelor pentru grăsime

#### Captează particulele de grăsime rezultate în urma preparării.

Acest filtru trebuie să fie curățat o dată pe lună (sau când sistemul de indicare a saturației filtrului - dacă este prevăzut pe modelul achiziționat - sesizează această necesitate), folosind detergenți neagresivi, fie manual, fie în mașina de spălat vase, care trebuie să fie setată la o temperatură scăzută și un ciclu de spălare scurt.

La spălarea în mașina de spălat vase, filtrul pentru grăsime se poate decolora ușor, însă acest lucru nu îi afectează capacitatea de filtrare.

Pentru a demonta filtrul pentru grăsime, trageți de mânerul cu arc.



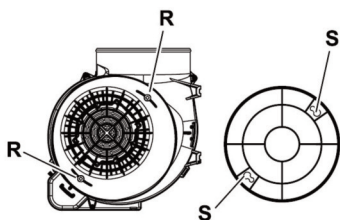
### Întreținerea filtrului de carbon

#### Absoarbe mirosurile neplăcute rezultate în urma preparării.

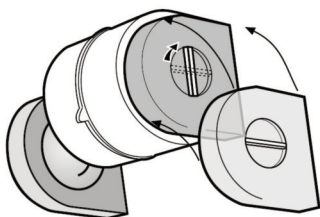
Saturația filtrului de carbon are loc după o perioadă de utilizare relativ lungă, în funcție de tipul de preparare și de regularitatea curățării filtrului pentru grăsime.

În cazul în care trebuie să înlocuiți cartușul la fiecare șase luni (sau când sistemul de indicare a saturației filtrului – dacă există în dotarea modelului deținut – indică această necesitate). Filtrul de carbon NU poate fi spălat sau regenerat.

1. Scoateți filtrele pentru grăsime.
2. Montați filtrul (filtrele) pentru a acoperi motorul, în funcție de model:
  - Aliniați **știfturile R** de pe carcasă cu **fantele S**, apoi rotiți filtrul în sens orar până când se fixează în poziție
  - Rotiți mânerul central în sens orar.
3. Efectuați în sens invers procedura de mai sus pentru a demonta filtrul de carbon.
4. Montați la loc filtrele pentru grăsime.




Or







## Înlocuirea becurilor

Demontați filtrele și scoateți becul ars.

| Becul   | Putere (W) | Priză | Tensiune (V) | Dimensiune (mm)              | Cod ILCOS D (în conformitate cu IEC 61231) |
|---|------------|-------|--------------|------------------------------|--|
|  | 28         | E14   | 230          | 67<br>(Lungime centrală bec) | HSGSB/C/UB-28-230-E14-67                   |

Montați la loc filtrele.

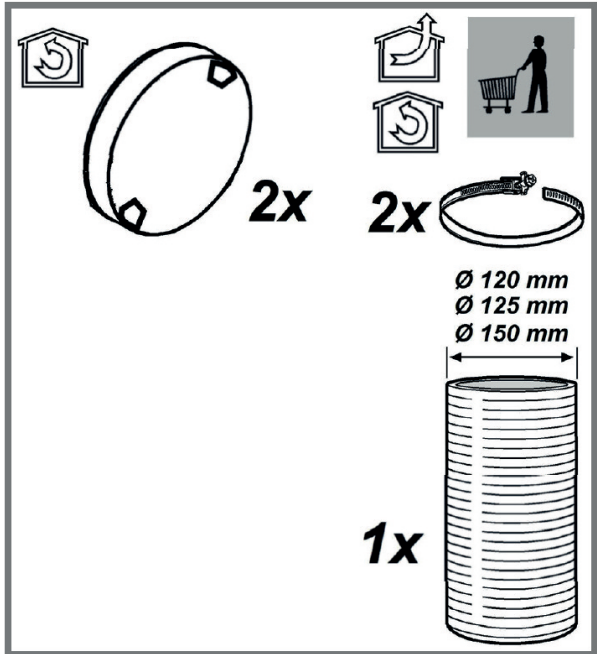
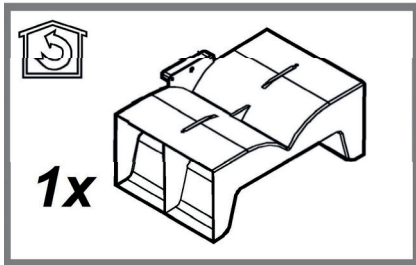
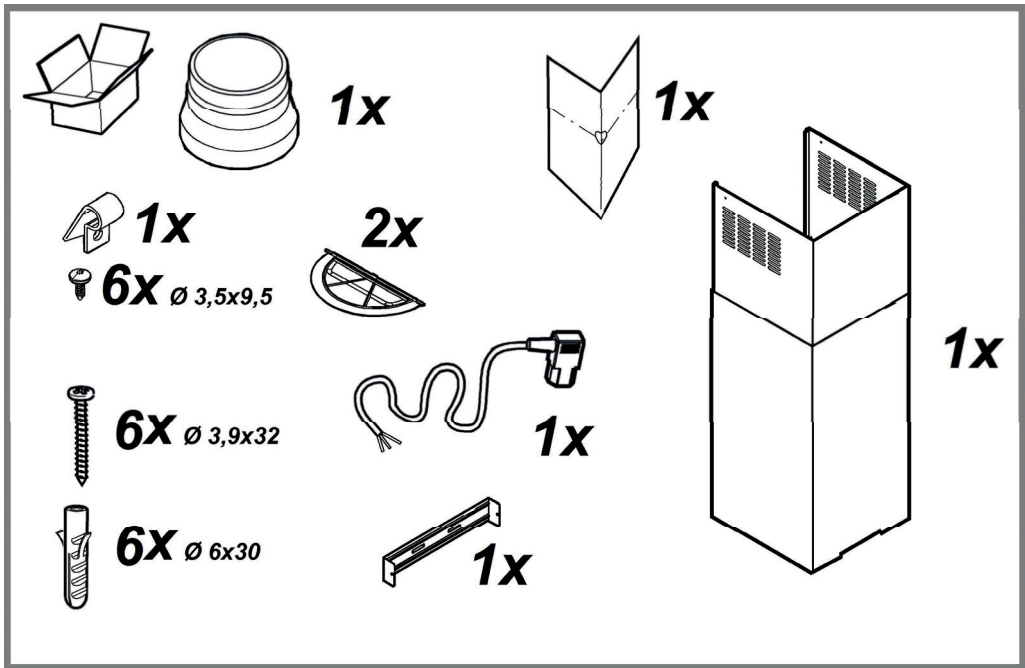
### DATE TEHNICE

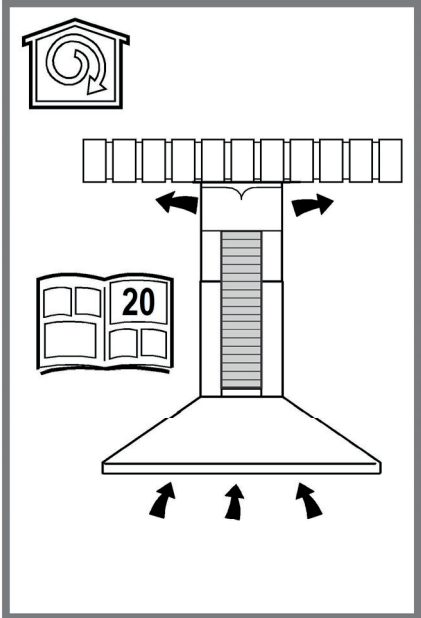
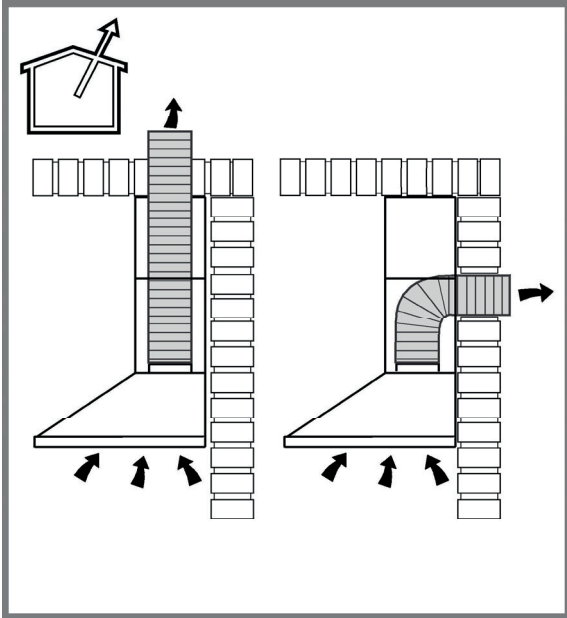
| Model               | Înălțime (cm)  | Adâncime (cm) | Ø tub de evacuare (cm) |
|---------------------|--|---------------|------------------------|
| <b>LĂȚIME 60 cm</b> |  70,1 - 112<br> 81 - 112 | 50            | 15-12,5-12             |
| <b>LĂȚIME 90 cm</b> |  70,1 - 112<br> 81 - 112 | 50            | 15-12,5-12             |

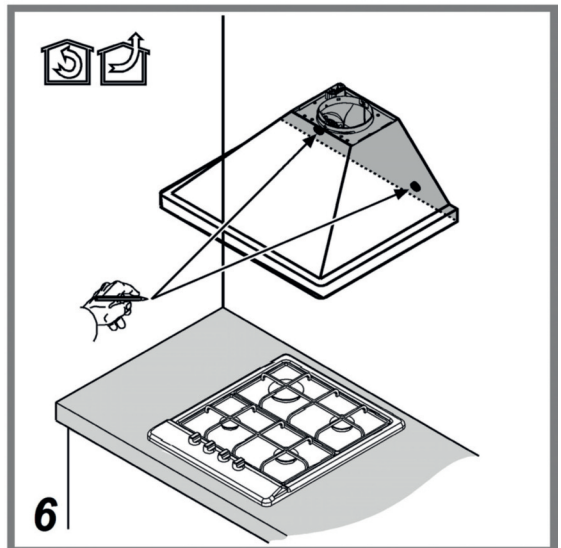
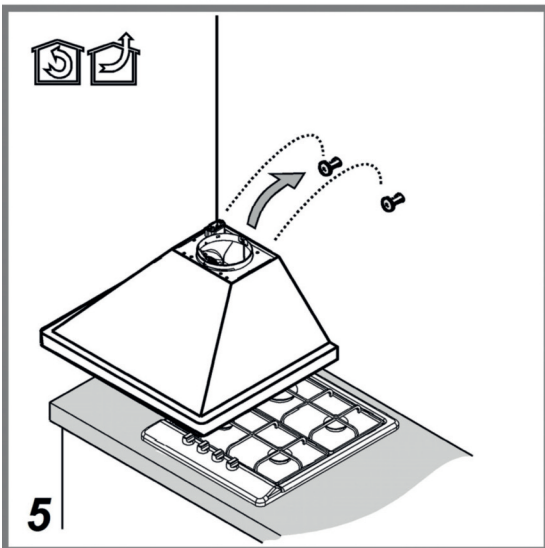
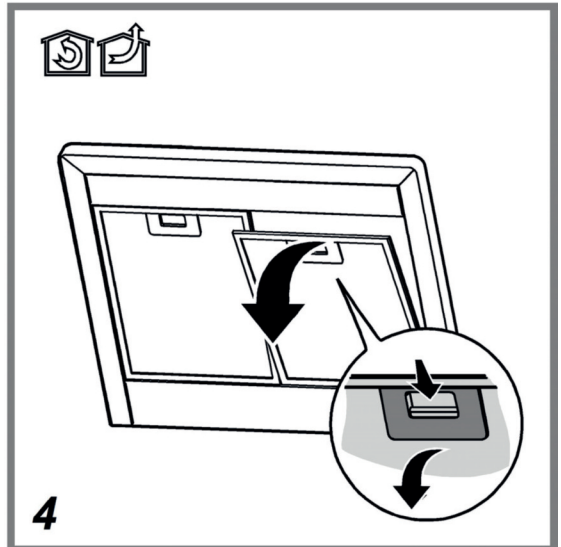
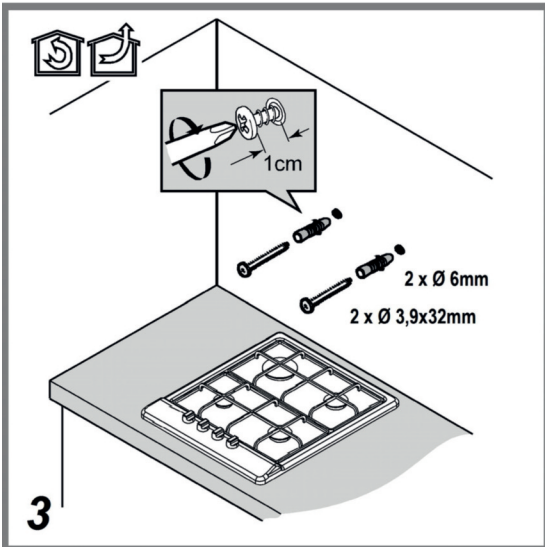
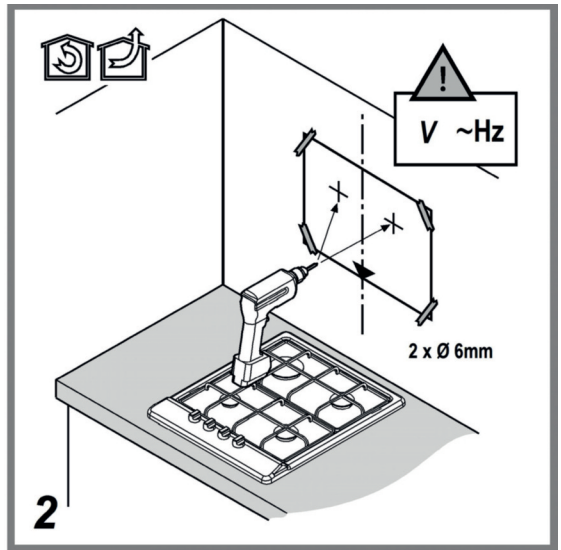
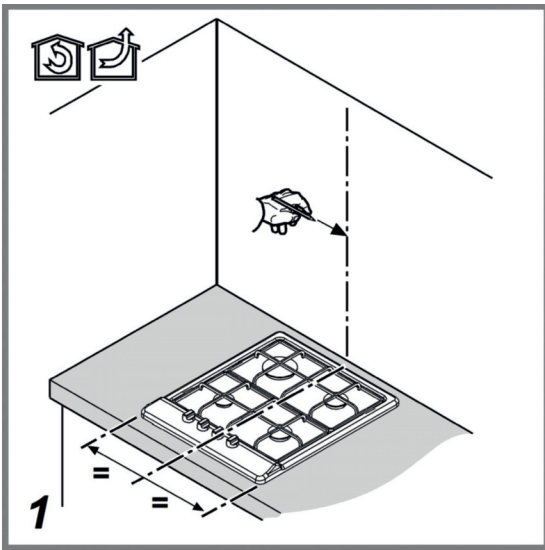
Vă rugăm să verificați plăcuța cu date tehnice pentru a vă asigura că absorbția totală și absorbția de lumină sunt corecte.



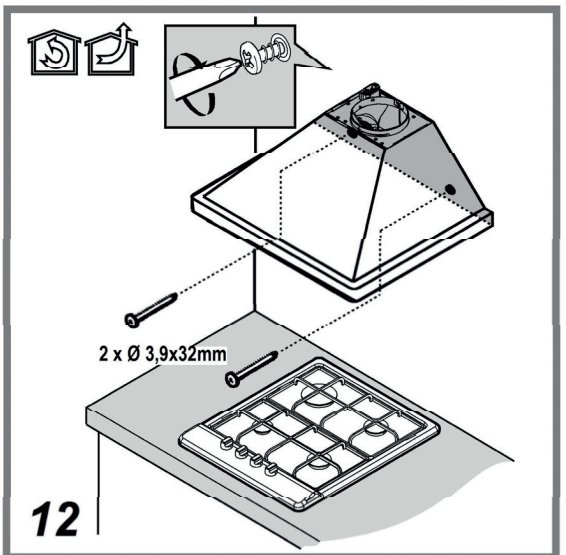
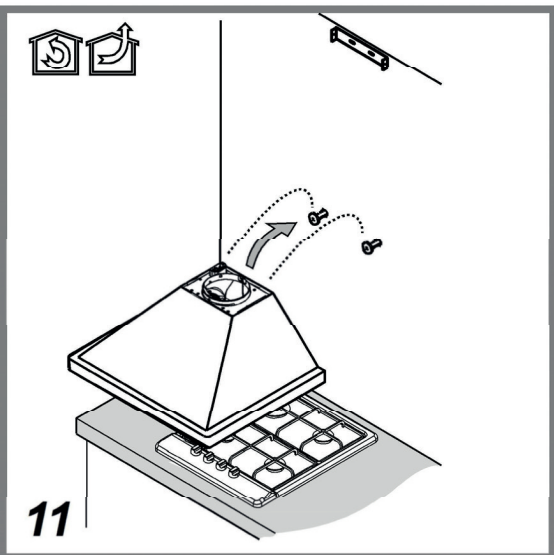
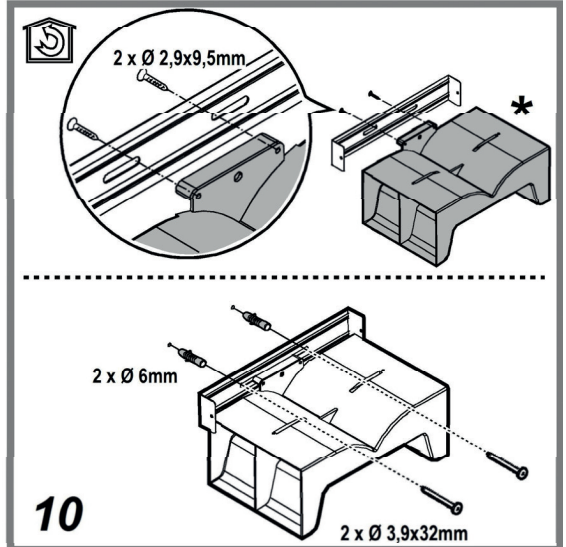
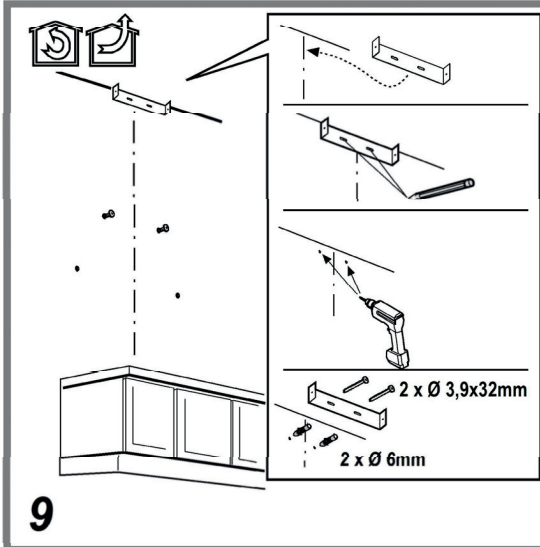
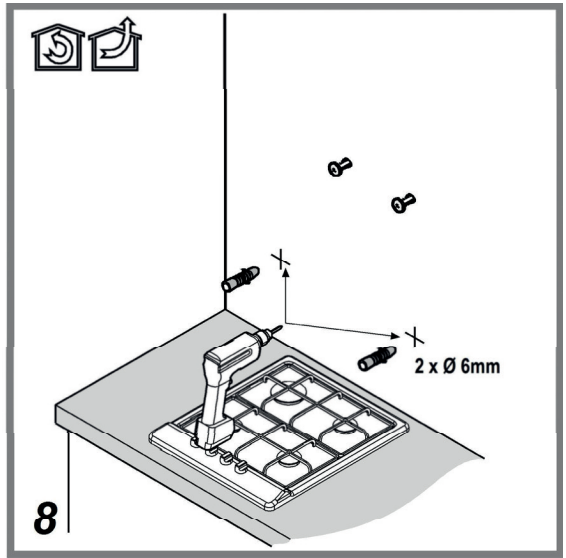
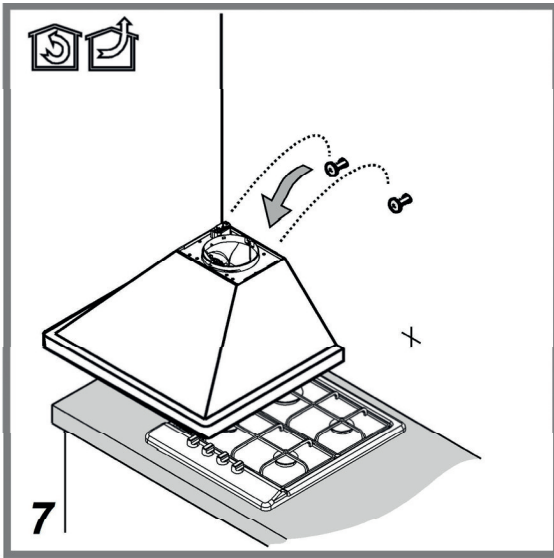
Componente care nu sunt furnizate împreună cu produsul

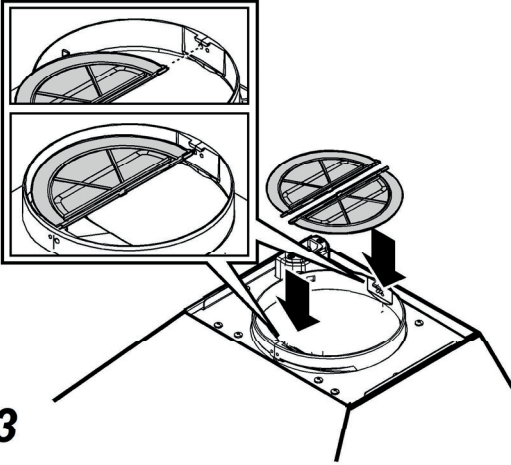




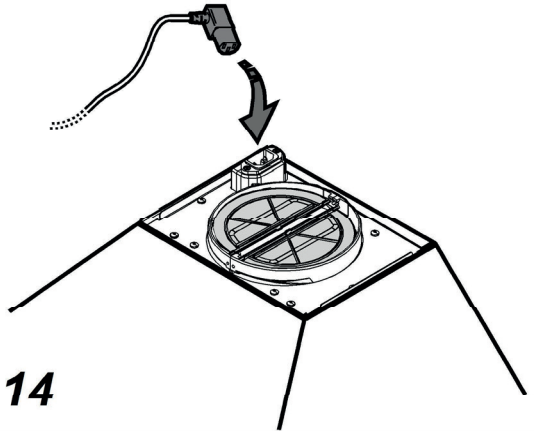






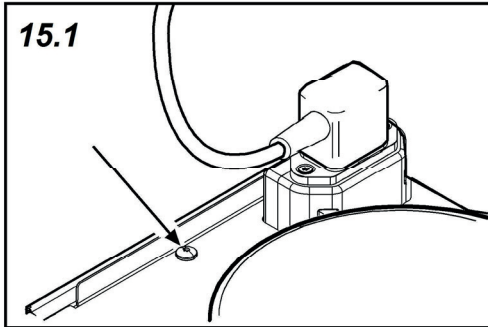


13

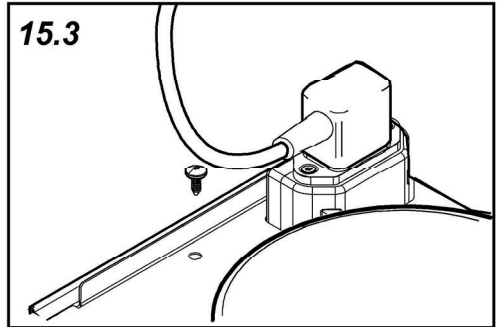


14

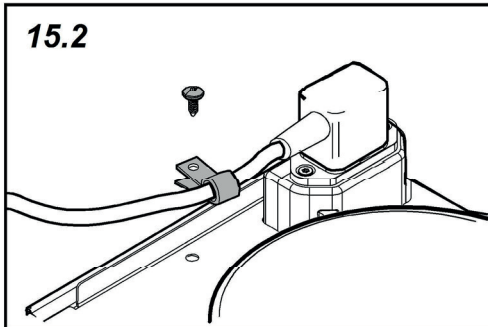
15.1



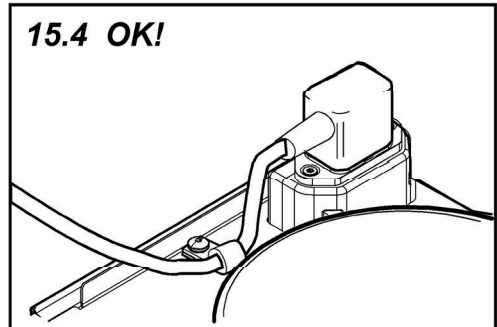
15.3



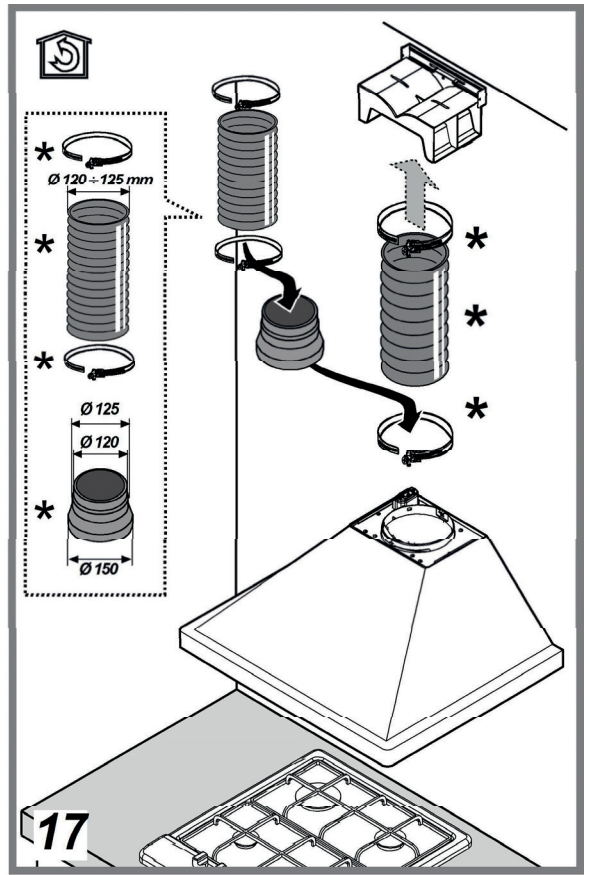
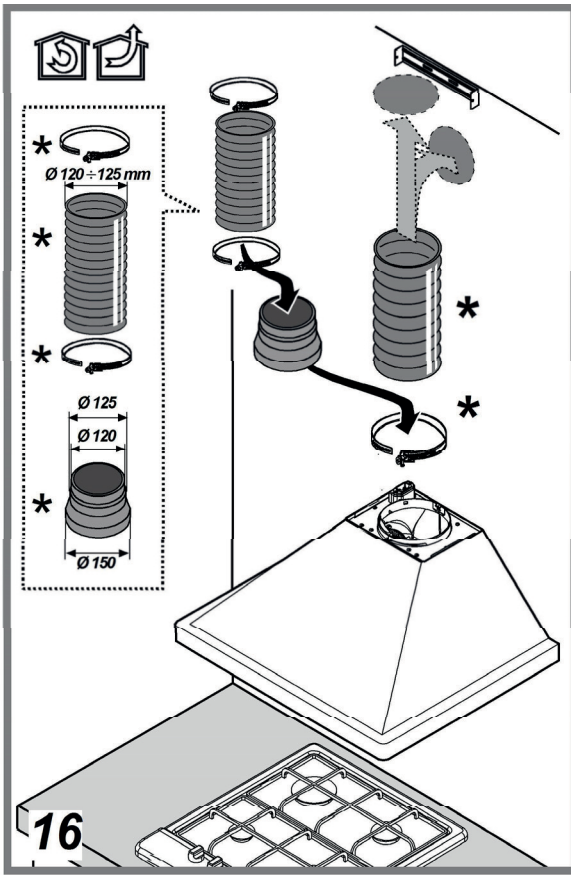
15.2

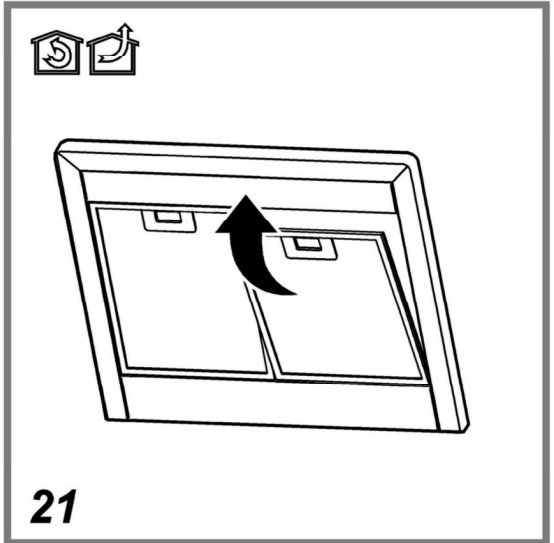
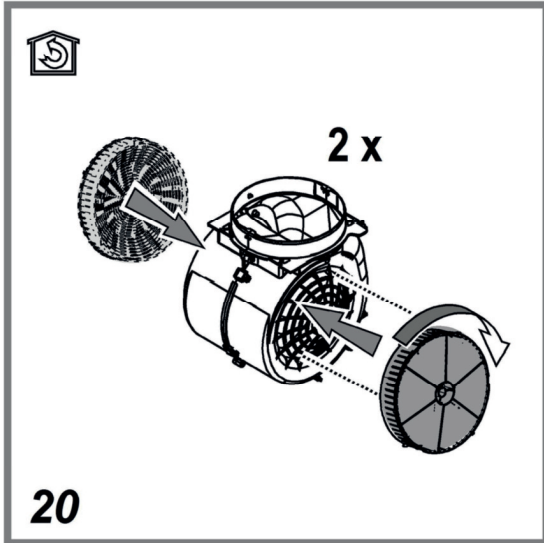
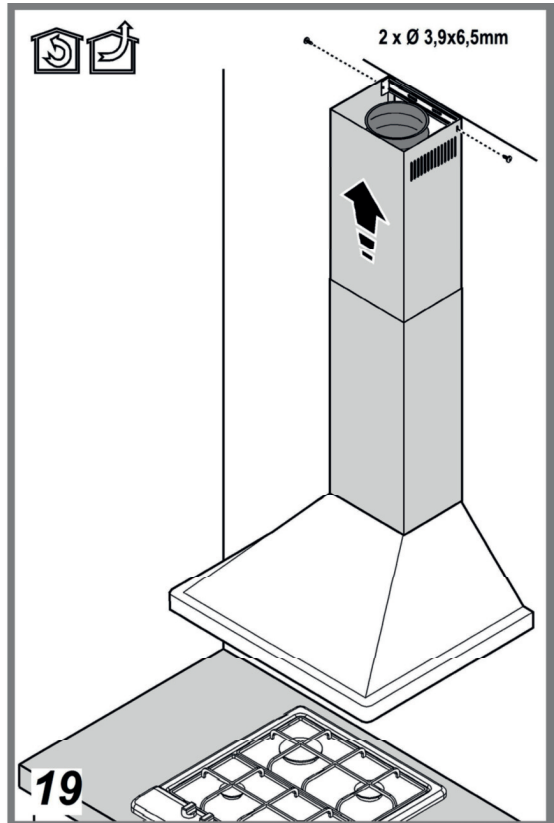
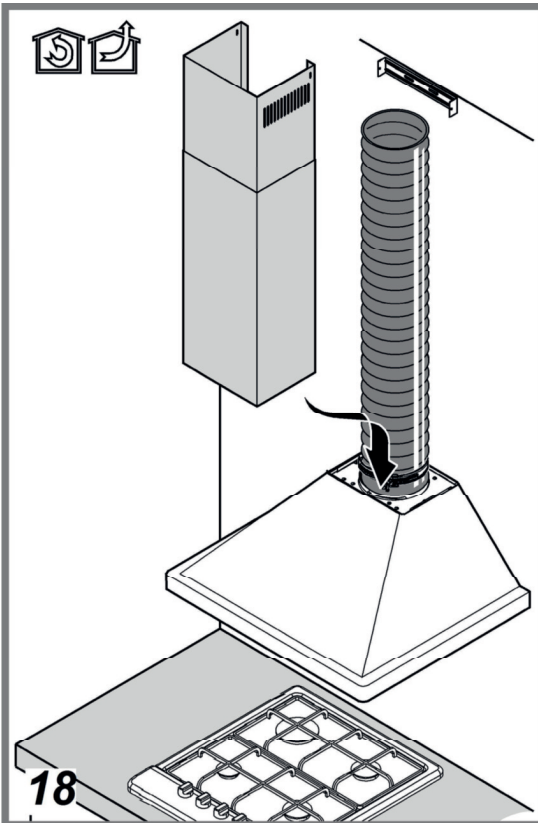


15.4 OK!



15









400011101922



Tipărit în Italia

03/2017

