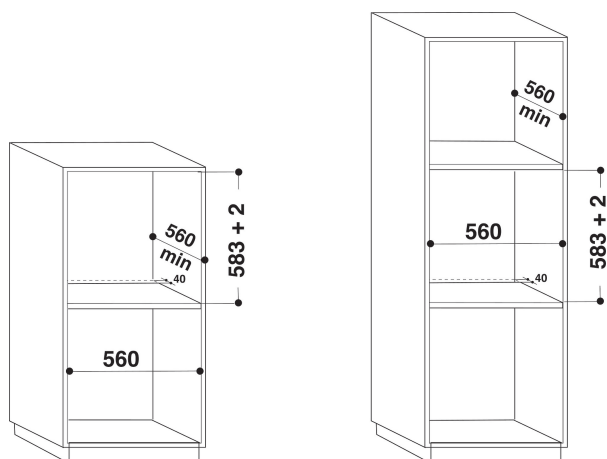


# IFW 6844 JC IX

12NC: F102838

Codul GTIN (EAN): 8050147028384



## MAIN FEATURES

Grup de produse	Cuptor
Codul comercial	IFW 6844 JC IX
Culoarea principală a produsului	Inox
Tipul de construcție	Incorporabil
Tip de control	Electronic
Tipul de control al setărilor	-
Există controale integrate pentru plite?	Fara
Ce fel de plite pot fi controlate?	-
Programe automate	Da
Curent (A)	13
Tensiune (V)	220-240
Frecvență (Hz)	50/60
Length of Electrical Supply Cord (cm)	100
Tip de conectare	Fara
Adâncimea cu ușă deschisă la 90 grade (mm)	-
Înălțimea produsului	595
Lățimea produsului	595
Adâncimea produsului	551
Înălțime minimă a nișei	0
Lățime minimă a nișei	0
Adâncime nișă	0
Greutate netă (kg)	27.1
Volum utilizabil (al cavitații)	71
Sistem integrat de curățare	Cataliza partiala
Grilajele cavitații	1
Tăvi	1

## TECHNICAL FEATURES

Cronometru	-
Controlul duratei	Electronic
Opțiuni de setare a timpului	Stop
Dispozitiv de siguranță	-
Lumină interioară	Da
Numărul de lămpi interioare ale cavitații	1
Poziția lămpilor interioare ale cavitații	Front left
Ghidajele cuptorului din cavitate	Grilaj
Sonda cavitații	Fara

## ENERGY LABEL

Admisie energie	Electric
Tip de energie a cavitații	Electricitate
Clasa de eficiență energetică - NOU (2010/30 / UE)	A+
Consumul de energie pe ciclu convențional - NOU (2010/30 / UE)	0.99
Consumul de energie pe ciclu de convecție forțată a aerului - NOU (2010/30 / UE)	0.69