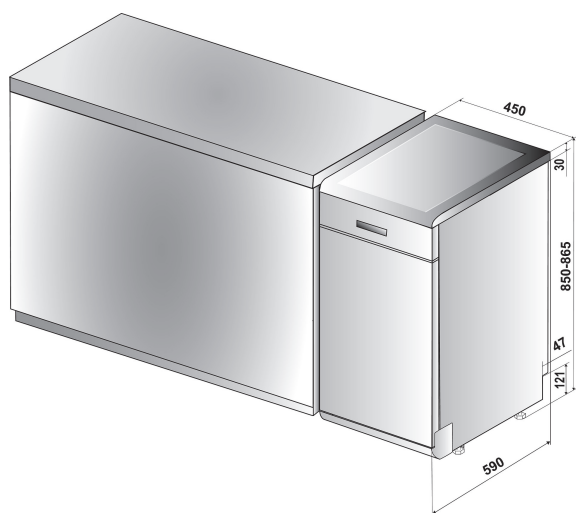


DSFO 3T224

12NC: F155411

Código EAN: 8050147554111



CARACTERÍSTICAS PRINCIPALES

Tipo de construcción	Independiente
Tipo de instalación	Independiente
Tipo de control	Electrónica
Control e indicadores	-
Encimera extraíble	Si
Panelado de puerta	N/A
Color principal del producto	Blanco
Potencia de conexión	1900
Intensidad corriente eléctrica	10
Tensión	220-240
Frecuencia	50
Longitud del cable de alimentación eléctrica	130
Tipo de clavija	Schuko
Longitud del manguito de entrada	155
Longitud del manguito de salida	150
Zócalo regulable	No
Altura de la encimera extraíble	0
Patas regulables	Sí - todas
Altura del producto	850
Anchura del producto	450
Fondo del producto	590
Fondo con puerta abierta a 90 grados	-
Altura mínima del hueco	820
Altura máxima del hueco	900
Anchura mínima del nicho	450
Anchura máxima del nicho	600
Fondo del hueco	590
Peso neto	39.5
Peso bruto	41.5

CARACTERÍSTICAS TÉCNICAS

Programa automático	Si
Temperatura máxima de la toma de agua	60
Opción de programación diferida	Continuo
Tiempo de retardo máximo de inicio	24
Indicación de fase del programa	-
Indicación de tiempo restante	Si
Indicador luminoso de sal	Si
Indicador luminoso de agente de aclarado	Si
Dispositivo de seguridad	No
Cesta superior regulable	si
Tamaño máximo de plato en la cesta superior	0
Tamaño máximo de plato en la cesta inferior	0
Número de opciones de posición	10

DATOS DE CONSUMO

Clasificación de eficiencia energética - NUEVA (2010/30/EU)	A++
Consumo anual de energía - NUEVA (2010/30/EC)	212
Duración de modo sin apagar - NUEVA (2010/30/EC)	12
Consumo de energía en modo sin apagar - NUEVA (2010/30/EU)	5
Consumo de energía en modo apagado - NUEVA (2010/30/EU)	0.5
Consumo anual de agua - NUEVA (2010/30/EC)	2520
Nivel de contaminación acústica	44