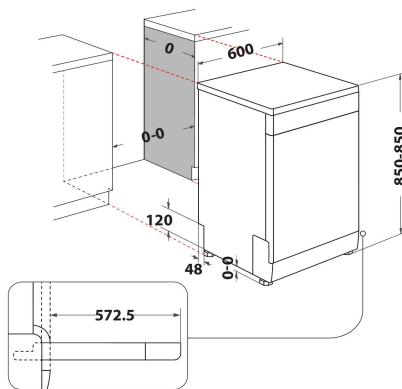


DFE 1B19 13

12NC: 869991589380

Κωδικός EAN: 8050147589380

INDESIT
Life proof.



MAIN FEATURES

Τύπος κατασκευής	Αυτόνομη
Τύπος εγκατάστασης	Αυτόνομη
Τύπος ελέγχου	Ηλεκτρονικός
Τύπος διατάξεων ελέγχου και επισήμανσης	-
Αφαιρούμενη πάνω επιφάνεια	Ναι
Κύριο χρώμα προϊόντος	White
Ονομαστικές τιμές παροχής	1900
Ρεύμα	10
Τάση	220-230
Συχνότητα	50
Μήκος καλωδίου ηλεκτρικής παροχής	130
Τύπος φις	Schuko
Μήκος εύκαμπτου σωλήνα εισαγωγής	155
Μήκος σωλήνα εξαγωγής	150
Ρυθμιζόμενα πόδια	Ναι - όλα
Ύψος προϊόντος	850
Πλάτος προϊόντος	600
Βάθος προϊόντος	590
Ελάχιστο ύψος εσοχής	0
Μέγιστο ύψος εσοχής	0
Ελάχιστο πλάτος εσοχής	0
Μέγιστο πλάτος εσοχής	0
Βάθος εσοχής	590
Καθαρό βάρος	43.1
Μεικτό βάρος	44.9

TECHNICAL FEATURES

Αυτόματα προγράμματα	Ναι
Μέγιστη θερμοκρασία εισαγωγής νερού	0
Επιλογές καθυστέρησης έναρξης	Σταθερή μία φορά
Μέγιστος χρόνος καθυστέρησης έναρξης	8
Ένδειξη προόδου	-
Ψηφιακή ένδειξη αντίστροφης μέτρησης	Όχι
Ενδεικτική λυχνία αλατιού	Ναι
Ενδεικτική λυχνία λαμπρυντικού	Όχι
Διάταξη ασφαλείας	Yes
Ρυθμιζόμενο πάνω καλάθι	Yes
Μέγιστη διάσταση πιάτου στο πάνω καλάθι	0
Μέγιστη διάσταση πιάτου στο κάτω καλάθι	0
Μέγιστος αριθμός σερβίσιων (EE 2017/1369)	13
Εγκατάσταση σε στήλη	Όχι

ENERGY LABEL

Κατηγορία ενεργειακής απόδοσης (Κανονισμός (EE) 2017/1369)	F
Κατανάλωση ενέργειας για 100 κύκλους προγράμματος Eco (EE 2017/1369)	104
Κατανάλωση ισχύος στην κατάσταση αναμονής (EE 2017/1369)	0,50
Κατανάλωση ισχύος εκτός λειτουργίας (EE 2017/1369)	0,00
Η κατανάλωση νερού του προγράμματος eco σε λίτρα ανά κύκλο (EE 2017/1369)	12,0
Εκπομπές αερόφερτου ακουστικού θορύβου (EE 2017/1369)	49
Κατηγορία εκπομπών αερόφερτου ακουστικού θορύβου (EE 2017/1369)	C
Διάρκεια προγράμματος (EE 2017/1369)	3:20