

ĎAKUJEME, ŽE STE SI KÚPILI VÝROBOK INDESIT

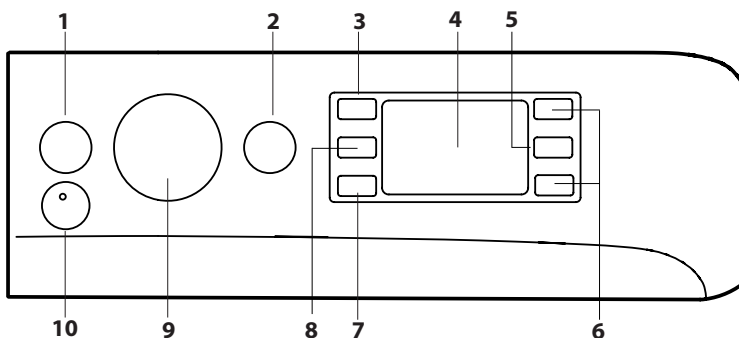
Aby sme vám mohli lepšie poskytovať pomoc, zaregistrujte, prosím, svoj spotrebič na www.indesit.com/register



Prv než spotrebič začnete používať, pozorne si prečítajte Bezpečnostné pokyny. Pred použitím práčky musíte vybrať prepravné skrutky. Podrobnejšie inštrukcie na ich odstránenie nájdete v Návode na inštaláciu.

OVLÁDACÍ PANEL

1. Tlačidlo ON/OFF
2. Tlačidlo a kontrolka START/PAUSE
3. Tlačidlo TEPLOTA
4. DISPLEJ
5. Tlačidlo ZABLOKOVANIE TLAČIDIEL
6. Tlačidlá VOLITEĽNÝCH FUNKCIÍ.
7. Tlačidlo ONESKORENÝ ŠTART
8. Tlačidlo ODS TREĎOVANIE
9. OTOČNÝ OVLÁDAČ PROGRAMOV
10. Tlačidlo PUSH & GO



TABUĽKA PROGRAMOV

Program	Teplota		Maximálne odstredovanie (otáčky)	Maximálna náplň (kg)	Doba trvania (h : m)	Pracie a prídavné prostriedky		Odporúčané pracie prostriedky		Zvyšková vlhkosť v % (***)	Spotreba elektrickej energie v kWh	Voda v lt	Teplota prania °C
	Nastavenie	Rozpätie				Pranie	Aviváž	Práškový	Tekutý				
1 Bavlna	30°C	☼ - 30°C	1200	3.5	**	●	○	-	✓	-	-	-	-
2 Syntetika	30°C	☼ - 30°C	1000	3.5	**	●	○	-	✓	-	-	-	-
3 Farebná bielizeň	30°C	☼ - 30°C	1000	3.5	**	●	○	-	✓	-	-	-	-
4 Jemná bielizeň	30°C	☼ - 30°C	600 (4)	1	**	●	○	-	✓	-	-	-	-
5 Rýchly program 30 min	30°C	☼ - 30°C	1200 (4)	3	0:30	●	○	-	✓	73	0,19	31	27
6 Bavlna (2)	40°C	☼ - 60°C	1200	7	3:50	●	○	✓	✓	50	0,98	75	45
7 Syntetika (3)	40°C	☼ - 60°C	1200	3.5	2:55	●	○	✓	✓	35	0,86	60	43
8 Zmiešaná bielizeň	40°C	☼ - 40°C	1200	7	**	●	○	-	✓	-	-	-	-
9 Eco 40-60 (1)	40°C	40°C	1151	7	3:25	●	○	✓	✓	53	0,75	52	37
			1151	3.5	2:42	●	○	✓	✓	53	0,41	41	30
			1151	2,0	2:35	●	○	✓	✓	53	0,29	41	22
10 Biela bavlna	60°C	☼ - 90°C	1200	7	2:30	●	○	✓	✓	52	1,36	75	55
11 Rýchle	20°C	☼ - 20°C	800	1.5	**	●	○	-	✓	-	-	-	-
11 Rýchle	40°C	☼ - 40°C	1200	3.5	**	●	○	-	✓	-	-	-	-
11 Rýchle	60°C	☼ - 60°C	1000	7	**	●	○	✓	✓	-	-	-	-
12 Prádlo plnené perím	30°C	☼ - 30°C	1000	2	**	●	○	-	✓	-	-	-	-
13 Vlna	40°C	☼ - 40°C	800	1.5	**	●	○	-	✓	-	-	-	-
14 20°C	20°C	☼ - 20°C	1200	7	1:50	●	○	-	✓	52	0,16	64	22
15 Plákanie + Odstredovanie	-	-	1200	7	**	-	○	-	-	-	-	-	-
16 Odstredovanie + Vypúšťanie vody*	-	-	1200	7	**	-	-	-	-	-	-	-	-

● Požadované dávkovanie ○ Voliteľné dávkovanie

Doba trvania cyklu, uvedená na displeji alebo v návode, je stanovená na základe štandardných podmienok. Skutočná doba sa môže meniť v závislosti na mnohých faktoroch, ako sú napr. teplota a tlak vody na vstupe, teplota prostredia, množstvo pracieho prostriedku, množstvo a druh náplne, vyváženie náplne a zvolené funkcie. Hodnoty uvedené pre iné programy ako program Eco 40-60 sú len indikatívne

1) Eco 40-60 - Skúšobný prací cyklus v súlade s EÚ nariadením o ekodizajne 2019/2014. Najefektívnejší program z hľadiska spotreby energie a vody na pranie normálne znečistenej bavlnenej bielizne.

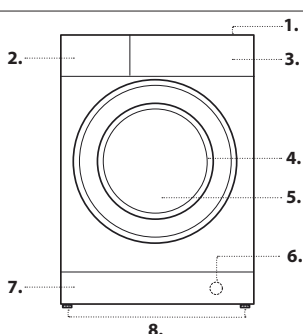
Poznámka: hodnoty rýchlosti odstredovania zobrazené na displeji sa môžu mierne odlišovať od hodnôt uvedených v tabuľke.

Pre všetky skúšobné ústavy:

- 2) Dlhý program bavlna: nastavte program 6 s teplotou 40°C.
- 3) Dlhý program syntetika: nastavte program 7 s teplotou 40°C.

OPIS VÝROBKU

1. Pracovná doska
2. Dávkovač pracieho prostriedku
3. Ovládací Panel
4. Rukoväť
5. Dvierka s priezorom
6. Odtoková hadička (za soklom)
7. Sokel (vyberateľný)
8. Nastaviteľné nožičky (2)



4) Na displeji sa zobrazí navrhovaná rýchlosť odstredovania ako predvolená hodnota.

* Zvoľte program 16 a vylúčte odstredovanie, práčka len vypustí vodu.

** Je možné kontrolovať dobu trvania pracích programov na displeji.

*** Po skončení programu a odstredovania s maximálnou zvoliteľnou rýchlosťou odstredovania, a to pri nastavení predvoleného programu.

DÁVKOVAČ PRACIEHO PROSTRIEDKU

Priehradka 1: Nevkladajte prací prostriedok do tejto priehradky.
Priehradka 2: Prací prostriedok na pranie (práškový alebo tekutý)

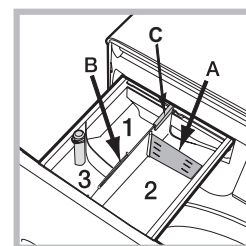
V prípade použitia tekutého pracieho prostriedku, sa odporúča použiť dodávanú prepážku **A** pre správne dávkovanie.

Pre použitie práškoveho pracieho prostriedku, vložte malú prepážku do priehlbiny **B**.

Priehradka 3: Prídavné prostriedky (aviváž, atď.) Aviváž nesmie prekročiť úroveň „max.“, vyznačenú na stredovom kolíku.

! Používajte práškové prací prostriedky pre biele bavlnené prádlo a pre predpranie a pre pranie pri teplote vyššej ako 60 °C.

! Dodržujte pokyny uvedené na obale pracieho prostriedku. ! Dávkovač vytiahnete tak, že stlačíte páčku **C** a potiahnete ho smerom von.



SK

PROGRAMY

Dodržiavajte odporúčania uvedené na symboloch na bielizni. Teplota uvedená na štítku udáva maximálnu teplotu, pri ktorej môžete bielizeň prať.



Bavlna
cyklus 30°C pre bavlnenú bielizeň. Umožní znížiť spotrebu energie na ohrev vody pri zachovaní dobrého výsledku prania. Tento cyklus je vhodný pre mierne zašpinenú bielizeň.

Syntetika
cyklus 30°C pre syntetickú bielizeň. Umožní znížiť spotrebu energie na ohrev vody pri zachovaní dobrého výsledku prania. Tento cyklus je vhodný pre mierne zašpinenú bielizeň.

Farebná bielizeň
cyklus 30°C pomáha chrániť farby, je vhodný pre bavlnenú a syntetickú farebnú bielizeň. Umožní znížiť spotrebu energie na ohrev vody pri zachovaní dobrého výsledku prania. Tento cyklus je vhodný pre mierne zašpinenú bielizeň.

Jemná bielizeň
pre pranie veľmi jemnej bielizne. Odporúčame prevrátiť bielizeň naruby pred práním. Pre dosiahnutie najlepších výsledkov odporúčame použiť tekutý prací prostriedok pre jemnú bielizeň.

Rýchly program 30 min.
pre pranie ľahko zašpinenej bielizne za krátky čas. Nie je vhodný pre vlnu, hodváb a bielizeň, ktorá sa musí prať ručne.

Bavlna
pre pranie bežne až silno zašpinenej a odolnej bielizne vyrobenej z bavlny a ľanu, napríklad uteráky, spodná bielizeň, obrusy, atď.

Syntetika
špecifický cyklus na pranie oblečenia zo syntetických tkanín. V prípade odolnejších nečistôt je možné zvýšiť teplotu až do 60° a použiť aj prací prášok.

Zmiešaná bielizeň
cyklus 40°C pre pranie bavlnenej a syntetickej bielizne spolu. Je vhodný pre mierne zašpinenú bielizeň.

Eco 40-60
na pranie normálne znečistených bavlnených odevov, ktoré sa môžu prať pri teplotách 40 °C alebo 60 °C spoločne v jednom cykle. Toto je štandardný bavlnený program a je najefektívnejší z hľadiska spotreby vody a energie.

Biela bavlna
veľmi znečistená biela a farebná bielizeň z odolných tkanín.

Rýchle
umožňuje zvoliť dobu trvania čistenia odevu v rozsahu od 20' do 60'.
- 20': program, po ktorom bude vaše prádlo svieže a voňavé v priebehu 20 minút.

- 45': krátky cyklus navrhnutý pre zmiešané bavlnené a syntetické tkaniny.
- 60': je navrhnutý na pranie odolnej, stredne znečistenej bavlnenej bielizne pri teplote 60 °C v priebehu jednej hodiny a pri zaručení dobrých výsledkov prania. Pre syntetickú alebo zmiešanú bielizeň sa odporúča znížiť teplotu na 40 °C.

Prikrývky plnené perím
Na umývanie odevov čalúnených husí, také samostatné prikrývky (nepresahujúce 2 kg hmotnosti), vankúše, vetrovky. Odporúča sa vkladat periny do bubna tak, že obidva okraje zložíte smerom dovnútra, pričom nesmiete prekročiť ¾ celkového objemu bubna. Za účelom optimálneho prania sa odporúča použiť tekutý prací prostriedok a dávkovač ho prostredníctvom dávkovača pracích prostriedkov.

Vlna - Wool Care
Prací cyklus tohto zariadenia na pranie vlny bol schválený spoločnosťou The Woolmark Company na pranie vlnených odevov v práčke, za predpokladu, že pranie prebieha v súlade s pokynmi, uvedenými na štítku odevu a s pokynmi, vydanými výrobcom tejto práčky. Symbol spoločnosti Woolmark je v mnohých krajinách značkou certifikácie. (M2237)



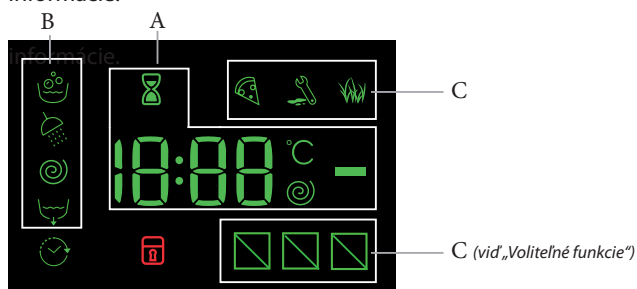
20°C
na pranie mierne znečistených bavlnených odevov pri teplote 20 °C.

Plákanie + Odstredovanie
je určený pre plákanie a odstredovanie.

Odstredovanie + Vypúšťanie vody
je určený pre odstredovanie a vypúšťanie vody.

DISPLEJ

Displej slúži na naprogramovanie zariadenia a poskytuje všetky potrebné informácie.



V časti **A** je zobrazovaná doba trvania rôznych programov a po spustení činnosti aj doba zostávajúca do jeho ukončenia; v prípade nastavenia ONESKORENÉHO ŠTARTU bude zobrazovaná doba zostávajúca do spustenia

zvoleného programu.

Okrem toho, pri stlačení príslušného tlačidla budú zobrazené maximálne hodnoty rýchlosti odstredovania a teploty, ktoré zariadenie môže dosiahnuť, v závislosti od nastaveného programu.

Presýpacie hodiny budú blikať vo fáze, keď spotrebič spracúva údaje na základe zvoleného programu. Maximálne po 10 minútach od spustenia programu prestane ikona blikať a dôjde k zobrazeniu konečného zvyšného času. Ikona presýpacích hodín sa prestane zobrazovať približne po uplynutí 1 minúty od zobrazenia konečného zvyšného času. V časti **B** sú zobrazované „fázy prania“, ktoré sú súčasťou zvoleného cyklu a po spustení programu aj prebiehajúce „fázy prania“.

- Pranie
- Plákanie
- Odstredovanie
- Vypustenie vody

Rozsvietený symbol signalizuje, že na spotrebiči bola zvolená funkcia „Oneskorený štart“.

V časti **C** sa nachádzajú tri úrovne, týkajúce sa možnosti prania.

Kontrolka zaistených dvierok

Rozsvietený symbol signalizuje, že dvierka sú zaistené. Aby sa dvierka nepoškodili, pred ich otvorením je potrebné počkať, kým uvedený symbol nezhasne.

Ak chcete otvoriť dvierka počas pracieho cyklu, stlačte tlačidlo START/PAUSE ; dvierka môžete otvoriť, keď kontrolka zhasne.

PRVÉ POUŽITIE

Po zapojení práčky, pred jej použitím, vykonajte jeden prací cyklus s pracím prostriedkom a bez pridania bielizne. Spustíte program „Automatické Pranie“.

KAŽDODENNÉ POUŽÍVANIE

Prípravte bielizeň podľa odporúčaní uvedených v časti „RADY A ODPORÚČANIA“.

Rýchly program

- Stlačte tlačidlo ON/OFF ; kontrolka tlačidla START/PAUSE bude pomaly blikať na zeleno.

- Vytiahnite dávkovač a naplňte príslušné priehradky pracím prostriedkom spôsobom vysvetleným v časti „DÁVKOVAČ PRACÍCH PROSTRIEDKOV“.

- Zatvorte dvierka.

ZAHÁJENIE CYKLU

Stlačte tlačidlo PUSH & GO.

Zariadenie zamkne dvierka (zapne sa symbol) a bubon sa začne otáčať; dôjde k odisteniu dvierok (vypne sa symbol) a k ich následnému opätovnému zaisteniu (zapne sa symbol) ako prípravnej fázy každého pracieho cyklu. Zvuk „zacvaknutie“ je súčasťou mechanizmu zaistenia dvierok. Voda vstúpi do bubna a zahájí fázu prania, akonáhle sú dvierka zaistené.

Tradičné nastavenie programu.

- Stlačte tlačidlo ON/OFF ; kontrolka tlačidla START/PAUSE bude pomaly blikať na zeleno.

- Otvore dvierka s priezorom. Naplňte práčku bielizňou, pričom dbajte, aby nedošlo k prekročeniu váhy náplne uvedenej v tabuľke programov.

- Vytiahnite dávkovač a naplňte príslušné priehradky pracím prostriedkom spôsobom vysvetleným v časti „DÁVKOVAČ PRACÍCH PROSTRIEDKOV“.

- Zatvorte dvierka.

- Otočným ovládačom PROGRAMOV zvolte požadovaný program; teplotu a rýchlosť odstredovania pre zvolený program je možné meniť. Na displeji sa zobrazí doba trvania cyklu.

- Zmena teploty a/alebo rýchlosti odstredovania. Zariadenie automaticky zobrazuje maximálnu teplotu a rýchlosť odstredovania pre nastavený program alebo posledné zvolené hodnoty, ak sú vhodné pre zvolený program. Stlačením tlačidla je možné postupne znížiť teplotu prania až po pranie v studenej vode „OFF“. Stlačením tlačidla je možné postupne znížiť rýchlosť odstredovania až po jeho úplné zrušenie „OFF“. Ďalším stlačením tlačidiel obnovíte nastavenie maximálnych prednastavených hodnôt.

- Zvoľte požadované funkcie.

ZAHÁJENIE CYKLU

Stlačte tlačidlo START/PAUSE .

Zariadenie zamkne dvierka (zapne sa symbol) a bubon sa začne otáčať; dôjde k odisteniu dvierok (vypne sa symbol) a k ich následnému opätovnému zaisteniu (zapne sa symbol) ako prípravnej fázy každého pracieho cyklu. Zvuk „zacvaknutie“ je súčasťou mechanizmu zaistenia dvierok. Voda vstúpi do bubna a zahájí fázu prania, akonáhle sú dvierka zaistené.

POZASTAVENIE PROGRAMU

Ak chcete pranie pozastaviť, stlačte tlačidlo START/PAUSE ; kontrolka začne blikať na žltároveň. Ak symbol nie je rozsvietený, dvierka je možné otvoriť. Aby ste opätovne spustili cyklus z bodu, kde bol prerušený, znovu stlačte tlačidlo START/PAUSE .

V PRÍPADE POTREBY, OTVORTE DVIERKA S PRIEZOROM





Po spustení programu, sa rozsvieti kontrolka , ktorá indikuje, že dvierka nie je možné otvoriť. Kým prebieha prací program, dvierka zostanú zamknuté. Ak chcete otvoriť dvierka počas spustenia programu, napr. pre pridanie alebo odobranie bielizne, stlačte tlačidlo START/PAUSE pre jeho pozastavenie; kontrolka začne blikať na žltároveň. Ak symbol nie je rozsvietený, dvierka je možné otvoriť. Pre opätovné spustenie programu, stlačte znovu tlačidlo START/PAUSE.


ZMENA BEŽIACEHO PROGRAMU

Ak chcete zmeniť program počas prebiehajúceho cyklu, aktivujte prerušenie cyklu práčky stlačením tlačidla START/PAUSE (kontrolka START/PAUSE bude blikať žltým svetlom); potom zvolte požadovaný

PORUCHY A SPÔSOB ICH ODSTRÁNENIA

Môže sa stať, že práčka nebude fungovať. Skôr, ako kontaktujete popredajný servis, skontrolujte, či sa nejedná o problém, ktorý je možné ľahko odstrániť pomocou nasledujúceho zoznamu.

Poruchy:	Možné príčiny / spôsob ich odstránenia:
Pračku nie je možné zapnúť.	Zástrčka nie je zasunutá v elektrickej zásuvke, alebo nie je zasunutá dostatočne, aby došlo k spojeniu kontaktov. V celom dome je vypnutý prúd.
Nedochádza k spusteniu pracovného cyklu.	Nie sú riadne zatvorené dvierka. Tlačidlo ON/OFF  nebolo stlačené. Tlačidlo START/PAUSE.  nebolo stlačené. Nebol otvorený kohútik prívodu vody. Bol nastavený oneskorený štart.
Do práčky sa nenapúšťa voda (Na displeji je zobrazený nápis „H2O“).	Prítoková hadica nie je pripojená k vodovodnému kohútiku. Hadica je príliš ohnutá. Nebol otvorený kohútik prívodu vody. V celom dome je uzatvorený prívod vody. V rozvode vody nie je dostatočný tlak. Tlačidlo START/PAUSE.  nebolo stlačené.
Práčka nepretržite napúšťa a vypúšťa vodu.	Vypúšťacia hadica sa nachádza mimo určeného rozmedzia od 65 do 100 cm nad zemou. Koncová časť vypúšťacej hadice je ponorená vo vode. Odpadové potrubie v stene nie je vybavené odvzdušňovacím otvorom. Ak aj po týchto kontrolách nedôjde k odstráneniu problému, zatvorte vodovodný kohútik, vypnite práčku a zavolajte Popredajný Servis. V prípade, že sa byt nachádza na jednom z najvyšších poschodí je možné, že dochádza k sifónovému efektu, následkom ktorého práčka nepretržite napúšťa a odčerpáva vodu. Na odstránenie uvedených nepríjemností sú v predaji bežne dostupné špeciálne „protisifónové“ ventily.
Práčka neodčerpáva vodu alebo neodstreduje.	Program nezahŕňa vypustenie vody: pri niektorých programoch je nutné spustiť túto funkciu manuálne. Vypúšťacia hadica je ohnutá. Odpadové potrubie je upchaté.
Práčka vo fáze odstreďovania veľmi vibruje.	Počas inštalácie nebol bubon odistený predpísaným spôsobom. Práčka nie je dokonale vyrovnaná do vodorovnej polohy. Práčka je stlačená medzi nábytkom a stenou.
Z práčky uniká voda.	Prívodová hadica nie je správne pripojená. Dávkovač pracích prostriedkov je upchatý. Vypúšťacia hadica nie je upevnená predpísaným spôsobom.
Kontrolka „Voliteľné funkcie“ a kontrolka START/PAUSE  blikajú a na displeji je zobrazený kód poruchy (napr.: F-01, F-..).	Vypnite zariadenie a vyťahnite zástrčku zo zásuvky, počkajte 1 minútu a opätovne ho zapnite. Ak porucha pretrváva, obráťte sa na Popredajný servis .
Dochádza k tvorbe nadmerného množstva peny.	Použitý prací prostriedok nie je vhodný na použitie v automatickej práčke (musí obsahovať označenie „pre pranie v práčke“, „pre pranie v rukách a v práčke“ alebo podobné označenie). Bolo použité jeho nadmerné množstvo.
Nedochádza k aktivácii cyklu PUSH & GO	Po zapnutí zariadenia bol aktivovaný iný ovládací príkaz ako PUSH & GO Vypnite spotrebič a stlačte tlačidlo PUSH & GO

DEMO MODE: funkciu deaktivujete VYPNUTÍM práčky. Stlačte a podržte tlačidlo „START/PAUSE“  a v priebehu 5 sekúnd stlačte aj tlačidlo „ON/OFF“ . Obe tieto tlačidlá potom podržte stlačené 2 sekundy.



Firemné zásady, štandardnú dokumentáciu, objednávanie náhradných dielov a ďalšie informácie o produkte nájdete na:

- Návšteva našej webovej stránky docs.indesit.eu a parts-selfservice.indesit.com
- Pomocou QR kódu
- prípadne **sa obráťte na náš popredajný servis** (telefónne číslo nájdete v záručnej knižke). Pri kontaktovaní nášho popredajného servisu uveďte, prosím, kódy z výrobného štítku vášho spotrebiča.

Ohľadom údajov pre opravu a údržbu navštívte stránku www.indesit.com

Informácie o modeli sa dajú získať pomocou QR kódu uvedeného na energetickom štítku. Štítek obsahuje aj identifikátor modelu, ktorý je možné použiť na nahliadnutie do portálu registra na adrese <https://eprel.ec.europa.eu>.

