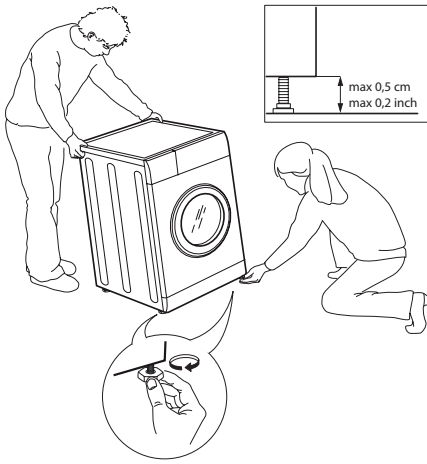
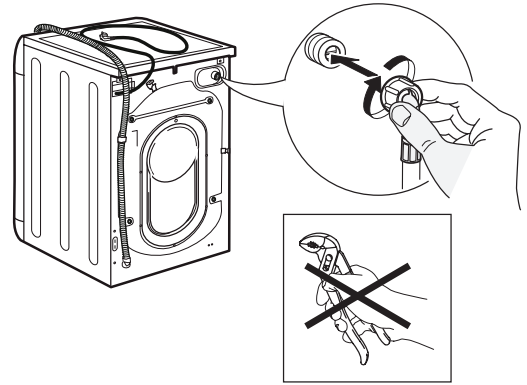


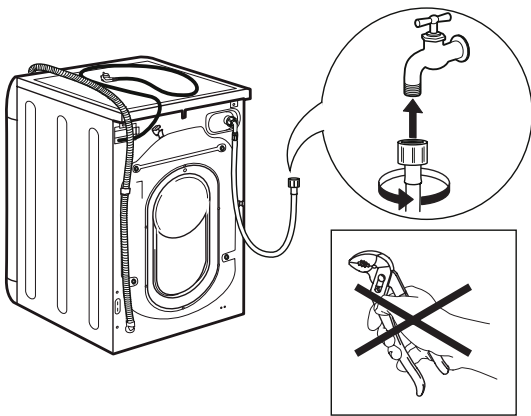
8.



9.



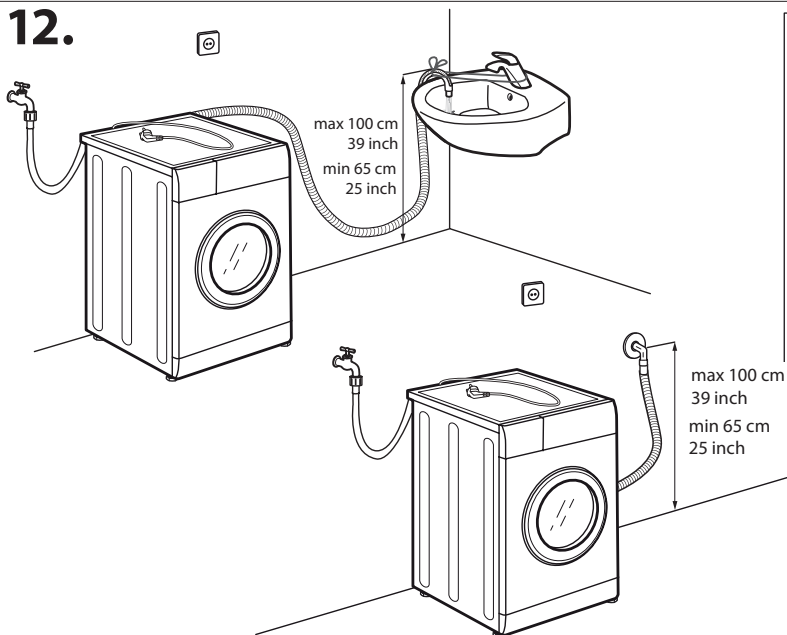
10.



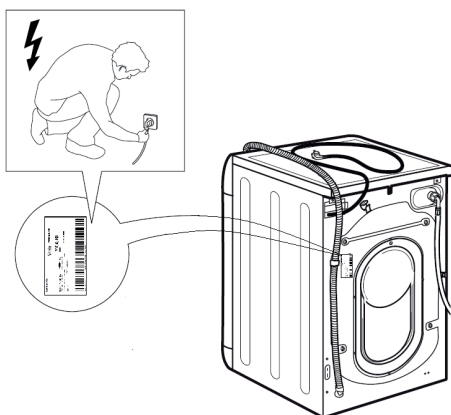
11.



12.



13.



14.



A készülék használata előtt olvassa el az alábbi biztonsági útmutatót. Őrizze meg a későbbi felhasználás érdekében.

Minden esetben tartsa be a kézikönyvben és a készüléken található fontos biztonsági figyelmeztetéseket. A gyártó nem vállal felelősséget a biztonsági utasítások figyelmen kívül hagyásából, a készülék nem rendeltetésszerű használatából vagy a készülék kezelőszerveinek helytelen beállításából eredő károkért.

⚠ Kisgyermeket (0–3 év között) ne engedjen a készülék közelébe. Gyermekek (3–8 év között) kizárólag felügyelet mellett tartózkodhatnak a készülék közelében. 8 éves vagy idősebb gyermekek, valamint testi, érzékszervi vagy szellemi fogyatékkal élő, illetve tapasztalat vagy ismeretek hiányában hozzá nem értő személyek a készüléket kizárólag felügyelet mellett vagy a biztonságos használatra vonatkozó tájékoztatást követően és a fennálló kockázatok megértése után használhatják. Ne engedje, hogy a gyermekek játsszanak a készülékkel. Gyermekek csak felügyelet mellett végezhetik a készülék tisztítását és karbantartását. Ne nyissa fel erővel az ajtót, és soha ne álljon rá.

RENDELTETÉSSZERŰ HASZNÁLAT

⚠ **VIGYÁZAT!** Kialakításából adódóan a készülék működtetése nem lehetséges külső időzítő szerkezettel vagy külön távirányítóval.

⚠ Ezt a készüléket háztartási, illetve ahhoz hasonló célokra tervezték, mint például: üzletekben, irodákban lévő és egyéb munkahelyi konyhákban; tanyán; szállodák, motelek, reggelit és szobát kínáló és egyéb szálláshelyek vendégei számára; kommunális felhasználási területek lakótelepeken vagy kisebb mosodákban.

⚠ Ne lépje túl a gépre vonatkozó maximális ruhamennyiséget, amely a programtáblázatban található (száraz ruhák súlya kg-ban megadva).

⚠ A készülék nem nagyüzemi használatra való. Ne használja a készüléket a szabadban.

⚠ Ne használjon oldószert (pl. terpentint, benzolt), oldószert tartalmazó mosószert, súrolóport, ablaktisztítót vagy általános tisztítószert, illetve gyúlékony folyadékot. Ne mosson a mosógépben előzőleg oldószerral vagy gyúlékony folyadékkal kezelt anyagokat.

ÜZEMBE HELYEZÉS

⚠ A készülék mozgatását és üzembe helyezését a sérülésveszély csökkentése érdekében két vagy több személy végezze. Viseljen védőkesztyűt a készülék kicsomagolása és üzembe helyezése során, nehogy megvágja magát.

Amennyiben egy szárítógépet szeretne a mosógép tetejére helyezni, először lépjen kapcsolatba a vevőszolgálattal vagy a forgalmazóval, és érdeklődjön meg, hogy ez lehetséges-e. Ez a művelet ugyanis

csak akkor lehetséges, ha a szárítógépet egy megfelelő rögzítőkészlettel a mosógép tetejére erősíti. A készlet a vevőszolgálattól vagy a forgalmazótól szerezhető be.

⚠ A készüléket úgy mozgassa, hogy ne emelje meg a tetejénél vagy a fedelénél fogva.

⚠ A készülék üzembe helyezését – beleértve a vízbekötést (ha van) és az elektromos csatlakoztatást –, valamint javítását kizárólag képzett szakember végezheti. Csak akkor javítsa meg vagy cserélje ki a készülék egyes alkatrészeit, ha az adott művelet szerepel a felhasználói kézikönyvben. Ne engedje a gyermekek abba a helyiségbe, ahol az üzembe helyezést végzi. A kicsomagolás után ellenőrizze, hogy a készülék megsérült-e a szállítás során. Probléma esetén vegye fel a kapcsolatot a kereskedővel vagy a legközelebbi vevőszolgálattal. Üzembe helyezés után a csomagolóanyagokat (műanyag, habszivacs stb.) az esetleges fulladásveszély miatt olyan helyen tárolja, vagy úgy dobja ki, hogy a gyermekek ne férhessenek hozzá. Az áramütés elkerülése érdekében az üzembe helyezési műveletek előtt húzza ki a készülék hálózati csatlakozóját. Az áramütés és a tűzveszély elkerülése érdekében az üzembe helyezés során győződjön meg arról, hogy a készülék miatt nem sérül-e a hálózati tápkábel. A készüléket csak a megfelelő üzembe helyezést követően kapcsolja be.

⚠ Ne helyezze üzembe a készüléket olyan helyen, ahol szélsőséges körülményeknek lehet kitéve (például nem megfelelő szellőzés, 5 °C alatti vagy 35 °C feletti hőmérséklet).

⚠ A készülék üzembe helyezése során ügyeljen arra, hogy mind a négy láb stabilan álljon a padlón, és szükség esetén állítsa be azokat. Vízmérték segítségével ellenőrizze, hogy a készülék tökéletesen vízszintesen áll-e.

⚠ Ha a készüléket fa- vagy „úszópadlón” (bizonyos parketták vagy laminált padlók) helyezi üzembe, rögzítsen egy legalább 60 x 60 x 3 cm-es rétegelt lemezt a padlóhoz, és erre helyezze a készüléket.

⚠ A vízbevezető tömlő(ke)t a helyi vízszolgáltató előírásainak megfelelően csatlakoztassa a vízhálózatra.

⚠ Csak hideg vizet használó típusok esetén: ne csatlakoztassa a melegvíz-ellátáshoz.

⚠ Meleg vizet használó típusok esetén: a meleg víz bemeneti hőmérséklete nem haladhatja meg a 60 °C-ot.

⚠ A mosógépre szállítási csavarokat szerelnek, hogy a készülék belseje ne sérüljön a szállítás során. A gép használata előtt mindenképpen el kell távolítani a szállításhoz használt csavarokat. Eltávolításuk után helyezze a nyílásokba a mellékelt 4 műanyag takaróelemet.

⚠ A készülék üzembe helyezése után várjon néhány órát annak bekapcsolásával, hogy alkalmazkodhasson a helyiség adottságaihoz.

⚠ Győződjön meg arról, hogy a mosógép alján található szellőzőnyílásokat (ha vannak az Ön készülékén) nem takarja el szőnyeg vagy egyéb anyag.

⚠ A készülék vízhálózatra történő bekötésekor kizárólag új tömlőket használjon. Régi tömlőkészlet nem használható fel.

⚠ A belépő víznyomásnak a 0,1-1 MPa tartományba kell esnie.

⚠ Csak akkor javítsa meg vagy cserélje ki a készülék egyes alkatrészeit, ha az adott művelet szerepel a felhasználói kézikönyvben. Csak jóváhagyott vevőszolgálathoz forduljon. A sajátkezű vagy szakszerűtlen javítás veszélyes eseményt idézhet elő, amely életveszélyes vagy súlyos sérülésekhez, illetve a termékben keletkező jelentős károkhoz vezet.

⚠ A háztartási berendezés pótalkatrészei 10 évig elérhetők az utolsó egység piacra kerülését követően, a környezetbarát tervezésre vonatkozó európai irányelvnek megfelelően.

ELEKTROMOS ÁRAMMAL KAPCSOLATOS FIGYELMEZTETÉSEK

⚠ Fontos, hogy a készüléket le lehessen választani az elektromos hálózatról a villásdugó kihúzásával vagy az aljzat és a készülék közé szerelt, többpólusú megszakítóval, illetve kötelező a készüléket a biztonsági előírásoknak megfelelően földelni.


⚠ Ne használjon hosszabbítót, elosztót vagy adaptert. Beszerelés után az elektromos alkatrészeknek hozzáférhetetlennek kell lenniük a felhasználó számára. Ne használja a készüléket mezítláb, és ne nyúljon hozzá nedves kézzel. Ne használja a készüléket, ha a tápkábel vagy a csatlakozódugó sérült, illetve ha a készülék nem működik megfelelően, megsérült vagy leejtették.

⚠ Ha a hálózati kábel megsérül, az áramütés kockázatának elkerülése érdekében a gyártóval, annak szervizképviselőjével vagy egy hasonlóan képzett szakemberrel kell egy úgyanolyan kábelre kicseréltetni.

TISZTÍTÁS ÉS KARBANTARTÁS

⚠ FIGYELEM: Bármilyen karbantartási művelet előtt győződjön meg arról, hogy a készüléket kikapcsolta és kihúzta a konnektorból. Az áramütés elkerülése érdekében soha ne használjon gőznyomással működő tisztítókészüléket.

A CSOMAGOLÓANYAGOK HULLADÉKKEZELÉSE


A csomagolóanyag 100%-ban újrahasznosítható, és el van látva az újrahasznosítás jelével .

A csomagolás egyes részeinek hulladékkezelését felelősségteljesen, a hulladékok ártalmatlanítására vonatkozó helyi rendelkezések szerint kell elvégezni.

A HÁZTARTÁSI GÉPEK HULLADÉKKÉNT TÖRTÉNŐ ELHELYEZÉSE

Ez a készülék újrahasznosítható vagy újrafelhasználható anyagok felhasználásával készült. Leselejtezesekor a helyi hulladékkezelési szabályokkal összhangban járjon el. Az elektromos háztartási készülékek kezelésére, hasznosítására és újrafeldolgozására vonatkozó további információkért forduljon az illetékes helyi hatósághoz, a háztartási hulladékok begyűjtését végző vállalathoz vagy az üzlethez, ahol a készüléket vásárolta. Ez a készülék az elektromos és elektronikus berendezések hulladékairól szóló 2012/19/EK irányelv szerinti jelölésekkel rendelkezik.

A hulladékká vált termék szabályszerű elhelyezésével Ön segít elkerülni a környezettel és az emberi egészséggel kapcsolatos negatív következményeket.

A terméken vagy a kísérő dokumentumokon található  jel azt jelzi, hogy a készüléket nem szabad háztartási hulladékként kezelni, hanem az elektromos és elektronikai készülékeknek megfelelő gyűjtőhelyen kell leadni.

