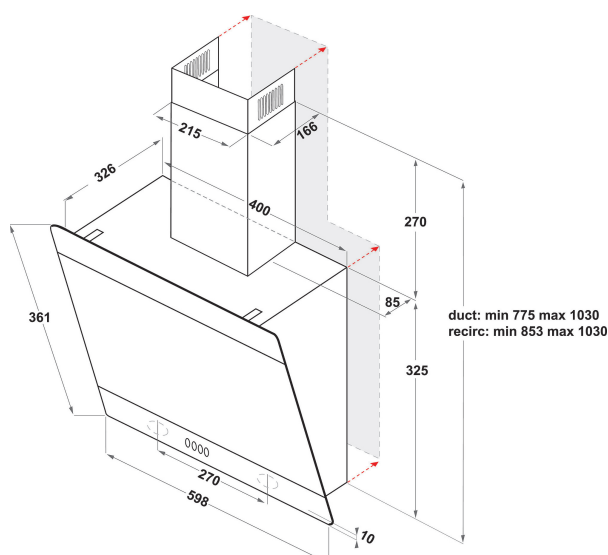


IHVP 6.6 LM K

12NC: F095212

Code EAN: 8007842952124

 **INDESIT**
Life proof.



CARACTERISTIQUES PRINCIPALES

CARACTERISTIQUES PRINCIPALES	
Groupe de produit	Hotte
Couleur de la carrosserie	Noir
Matériau de la carrosserie	Métal et verre
Couleur de la cheminée	-
Matériau de la cheminée	-
Typologie	Wall-mounted
Type de montage	Montage mural
Type de commande	Mécanique
Types de dispositifs de réglage et d'alarme	-
Options du bandeau de commande	-
Emplacement du moteur	Intégré dans le corps de la hotte
Mode de fonctionnement	Recyclage ou Évacuation
Puissance de raccordement	262
Intensité	1,1
Tension	220-240
Fréquence	50/60
Longueur du cordon électrique	120
Type de prise	Non
Chimney height (mm)	-
Hauteur du produit, sans cheminée	0
Hauteur du produit	360
Largeur du produit	598
Profondeur du produit	326
Hauteur minimale de la niche d'encastrement	0
Largeur minimale de la niche d'encastrement	0
Profondeur de la niche d'encastrement	0
Poids net	12

CARACTERISTIQUES TECHNIQUES

CARACTERISTIQUES TECHNIQUES	
Type de dispositifs de contrôle manuel	Touches
Type de dispositifs de contrôle électronique	-
Nombre de moteurs	1
Puissance totale des moteurs	260
Nombre de vitesses	3
Boost presence	Non
Débit maximum d'aspiration en évacuation d'air	647
Débit de l'aspiration en évacuation d'air position turbo	0
Débit maximum d'aspiration en recyclage d'air	432
Débit de l'aspiration en recyclage d'air position turbo	0
Types de contrôle de la lumière	Marche/Arrêt
Nombre de lampes	2
Type de lampes utilisées	LED
Puissance totale des lampes	2
Diamètre du réducteur d'évacuation d'air	120
Clapet anti-retour	Oui
Matériau du filtre à graisse	Aluminium résistant au lave-vaisselle
Filtre anti-odeurs	Non

PERFORMANCES

Puissance acoustique à vitesse min. (2010/30/EU)	59
Puissance acoustique à vitesse max. (2010/30/EU)	70
Niveau sonore vitesse intensive	0