

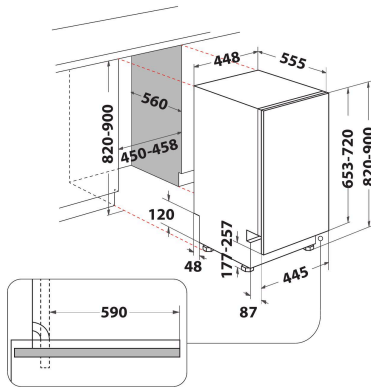
WSIO 3T223 PE X

12NC: 859991616520

EAN-koodi: 8003437233081

Whirlpool

SENSING THE DIFFERENCE



TUOTTEEN AVAINTIEDOT

Rakenteen tyyppi	Kalusteisiin sijoitettava
Asennuksen tyyppi	Kokonaan kalustepeitteinen
Ohjauksen tyyppi	Elektroninen
Ohjaus- ja signaalilaitteiden tyyppi	-
Irrotettava työtaso	Ei
Ovilevy	Ei tietoa
Tuotteen pääväri	Ruostumaton teräs
Liitännän arvo	1900
Virta	10
Jännite	220-240
Taajuus	50
Virtajohdon pituus	130
Pistokkeen tyyppi	Schuko
Syöttöletkun pituus	155
Poistoletkun pituus	150
Säädettävä sokkeli	Ei
Irrotettavan työtason korkeus	0
Säädettävät jalat	Kyllä - kaikki edestä
Tuotteen korkeus	820
Tuotteen leveys	448
Tuotteen syvyys	555
Syvyys luukun ollessa auki 90 astetta	-
Asennustilan minimikorkeus	820
Asennustilan maksimikorkeus	900
Asennustilan minimileveys	450
Asennustilan maksimileveys	600
Asennustilan syvyys	560
Nettopaino	29.6
Bruttopaino	31.6

TEKNISET TIEDOT

Automaattiset ohjelmat	On
Vedensyötön maksimilämpötila	60
Käynnistysviiveen vaihtoehdot	Jatkuva
Käynnistysmaksimijäätys	12
Edistymisen merkkivalo	-
Digitaalinen lähtölaskennan osoitin	Ei
Vedenpehmenyysuolan merkkivalo	On
Huuhtelukirkasteen merkkivalo	On
Suojalaite	N/A
Säädettävä yläkori	Kyllä
Suurin mahdollinen yläkori	0
Suurin mahdollinen alakori	0
Astiastojen lukumäärä	10

ENERGIATIEDOT

Energiatohokkuusluokka - UUSI (2010/30/EY)	A++
Vuosittainen energiankulutus - UUSI (2010/30/EY)	212
Päällejäättilänsäilytysajan kesto - UUSI (2010/30/EY)	12
Virrankulutus päällejäättilänsäilytysalustassa - UUSI (2010/30/EY)	5
Virrankulutus pois kytketyssä tilassa - UUSI (2010/30/EY)	0.5
Vuosittainen vedenkulutus - UUSI (2010/30/EY)	2520
Melutaso	43