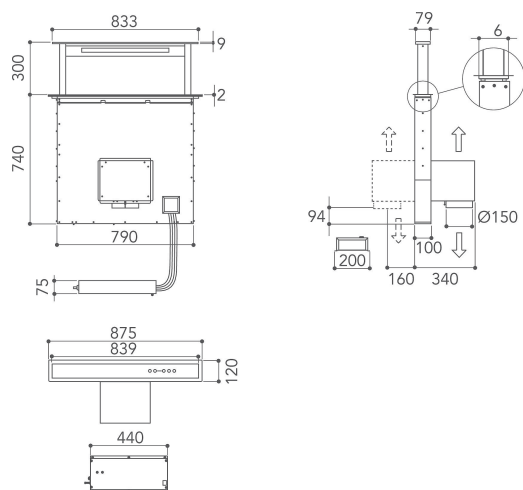


KEBDS 90020

12NC: 851347801100

EAN-code 8003437221613

KitchenAid



BELANGRIJKSTE KENMERKEN

Productgroep	Afzuigkap
Kleur ombouw	Roestvrij staal
Materiaal ombouw	Stainless steel antifinger print
Kleur afvoerkanal	n.v.t
Materiaal afvoerkanal	n.v.t
Type	handmatig
Type installatie	Inbouw
Type besturing	Elektronisch
Type bedienings- en signaleringselementen	-
Opties frontpaneel	n.v.t
Positie motor	Externe motor
Bedieningsmodus	Omschakelbaar
Aansluitwaarde (W)	289
Stroom	1,3
Spanning	220-240
Frequentie	50/60
Lengte elektriciteitsnoer	150
Type stekker	Schuko
Chimney height (mm)	0
Hoogte van het product, zonder afvoerkanal	740
Hoogte van het product	740
Breedte van het product	875
Diepte van het product	120
Minimale nishoogte	0
Minimale nisbreedte	0
Nisdiepte	0
Nettogewicht	37

TECHNISCHE KENMERKEN

Type handmatige bedieningsinrichtingen	Capacitive touchcontrol
Type automatische bedieningsinrichtingen	-
Aantal motoren	1
Totaal vermogen motoren (W)	275
Aantal snelheidsinstellingen	4
Boost presence	ja
Maximale afzuigcapaciteit	713
Afzuigcapaciteit intensiefstand	713
Maximale luchtcirculatie	581
Maximale luchtcirculatie intensiefstand	581
Type bediening verlichting	Aan/uit
Aantal verlichtingspunten	1
Type gebruikte lampen	Fluoriserend
Totaal vermogen verlichting	14
Diameter luchtafvoer	200
Terugslagklep	Nee
Materiaal vetfilter	Roestvrijstaal wasbaar
Geurfilter	Ja

VERBRUIKSWAARDEN

Geluidsvermogen bij min. snelheid (2010/30/EU)	37
Geluidsvermogen bij max. snelheid (2010/30/EU)	60

KEBDS 90020

12NC: 851347801100

EAN-code 8003437221613

KitchenAid

VERBRUIKSWAARDEN

Geluidsniveau bij intensiefstand (dB(A) re 1 pW)

0