

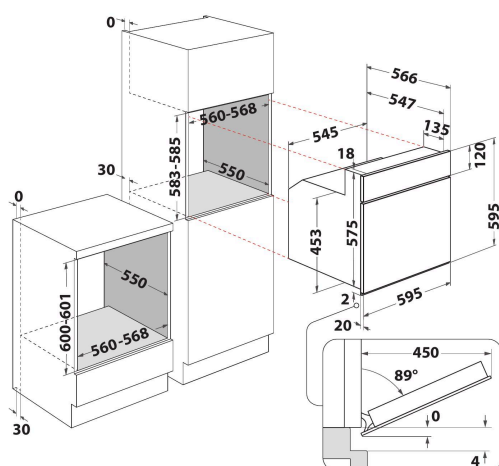
AKP 461/IX

12NC: 857746110500

EAN-kod: 8003437935800

Whirlpool

SENSING THE DIFFERENCE



Whirlpool inbyggadsugn: färg rostfri - AKP 461/IX

Denna inbyggadsugn från Whirlpool är utrustad med: avancerad elteknik som sparar energi vid tillagning. Energisnål halogenlampa.

Multifunktion 8

Multifunktionsugn med åtta olika funktionsval, bland annat varmluft, över/undervärme och grill.

Pop-out vred

Pop-out vred som är enkla att använda och som ger en premium look

Mellanstor

Whirlpool ugn med ett mellanstort ugnsutrymme.

Energiklass A++/A+++

Extra energieffektivt alternativ. Ugnar med energiklass A++/A+++ erbjuder en utmärkt energieffektivitet och sänker förbrukningen med upp till 30% i jämförelse med standardugnar i energiklass A.

Energiklass A

Energieffektiv. Energisnål Whirlpool-modell i energiklass A.

- Energiklass A
- Ugnsvolym: 65 liter
- Funktion för upptining
- Varmluvsfunktion
- Grill
- Ugnsväggar med lättrengjord emalj
- Turbogrill - för att ugnsgrilla större bitar kött eller fågel
- Funktion för bakverk
- Tillagning med över/undervärme
- Pop-out vred
- Luckglas nummer: 2
- Greppvänligt handtag
- Klockslag
- Grill 1400 W
- 1 galler
- 3 ugnsplåtar
- Kontrollpanel med digital display

AKP 461/IX

12NC: 857746110500

EAN-kod: 8003437935800

Whirlpool

SENSING THE DIFFERENCE

PRODUKTEGENSKAPER

Produktgrupp	Ugn
Produktnamn	AKP 461/IX
Färg	Rostfri
Konstruktion	Inbyggd
Typ av reglage	Mekanisk och elektronisk kombination
Typ av kontrollinställning och signalenheter	-
Vred för håll	Saknas
Vilka hålltyper kan anslutas	-
Automatiska program	Ja
Ström	16
Spänning	220-240
Frekvens	50/60
Nätkabelns längd	90
Elkontakt	Saknas
Djup med dörren öppen i 90°	-
Höjd	595
Bredd	595
Djup	564
Min inbyggnadshöjd i nisch	0
Min inbyggnadsbredd i nisch	0
Inbyggnadsdjup i nisch	0
Nettovikt	33
Nettovolym	65
Typ av ugnrensning	Saknas
Galler	1
Bakplåtar	3

TEKNISKA DATA

Timer	-
Timerfunktion	Elektronisk
Klockautomatik	Start och stopp
Säkerhetsanordning	-
Invändig belysning	Ja
Antal lampor	1
Placering av belysning	Bakkant
Ugnsfalsar	Löstagbara
Probe	Saknas

ENERGI & PRESTANDA

Energiförsörjning	EI
Energiförsörjning	EI
Energieffektivitetsklass - NY (2010/30/EU)	A
Energiförbrukning per cykel, konventionell - NY (2010/30/EU)	0.87
Energiförbrukning per cykel, forcerad luftkonvektion - NY (2010/30/EU)	0.78

ENERG Y IA
енергия · ενεργεια IE IA

WHIRLPOOL AKP 461/IX

A+++
A++
A+
A
B
C
D

A

65 L

0.87 kWh/cycle*

0.78 kWh/cycle*

* упрета · cyklus · portion · zyklos · mēlypasma · ciclo · tsükkel · ohjelma · ciklus
ciklas · cikls · ciklu · cycles · cykl · ciclo · program · cykel

65/2014