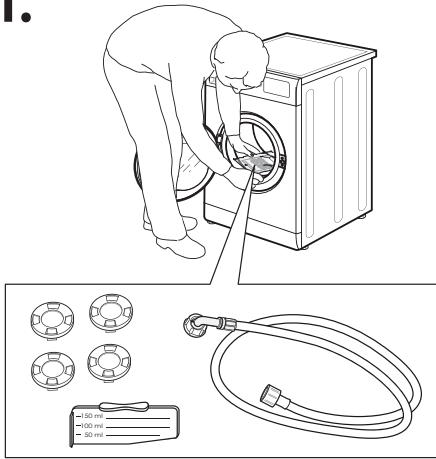
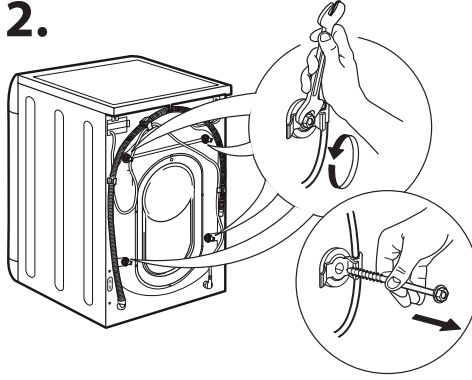


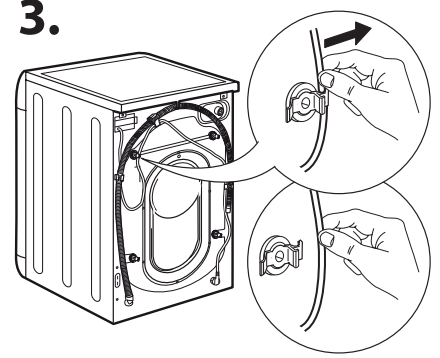
1.



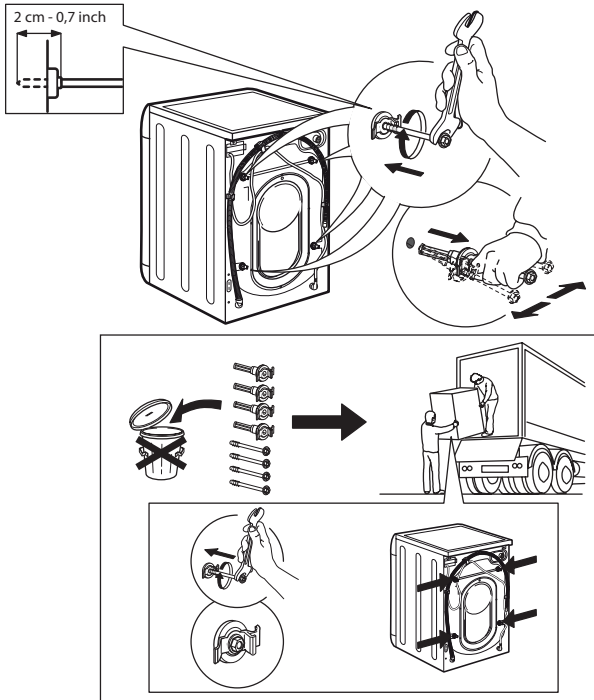
2.



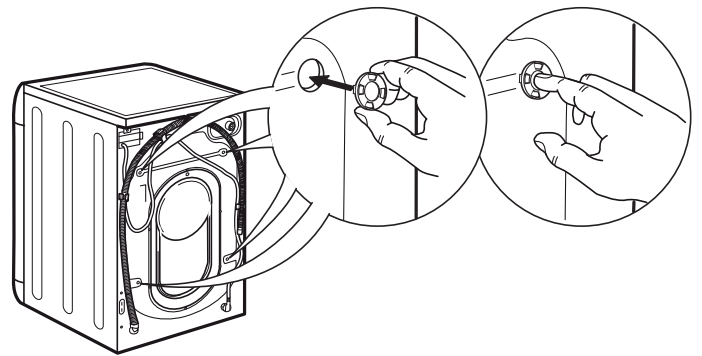
3.



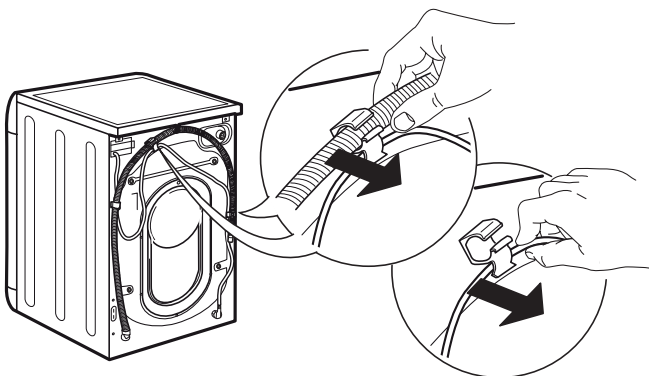
4.



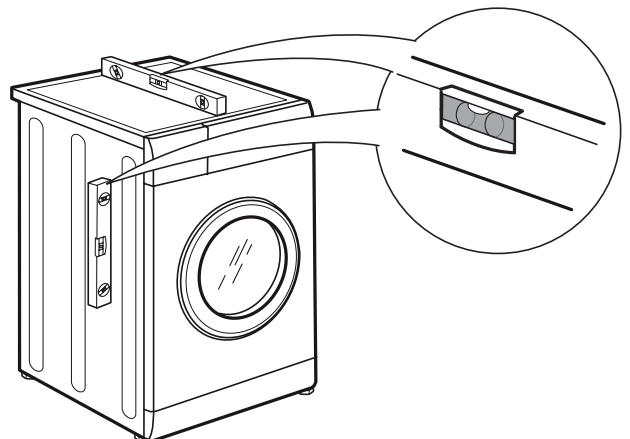
5.



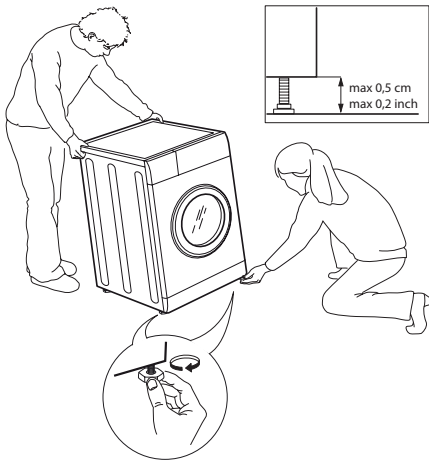
6.



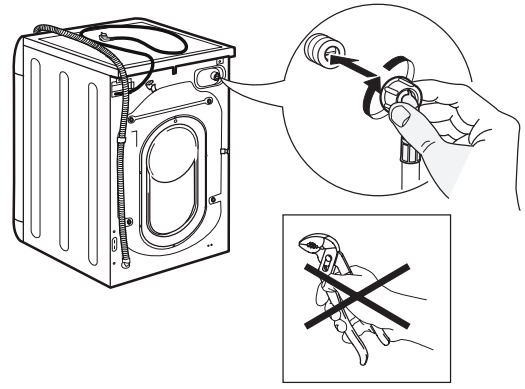
7.



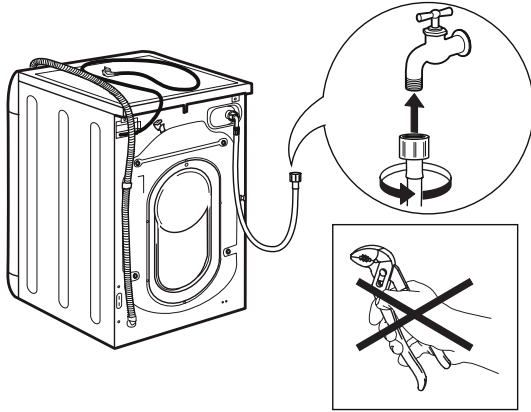
8.



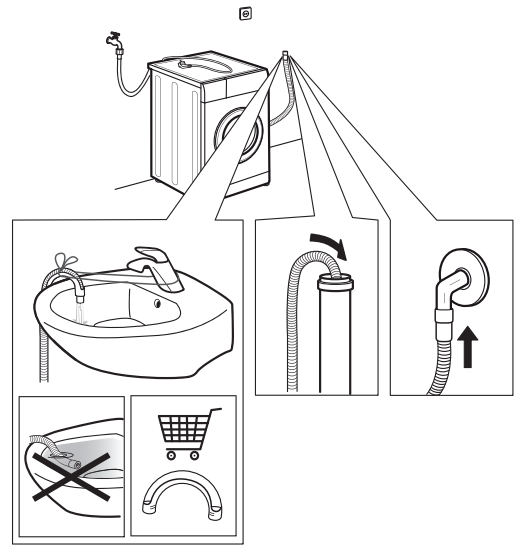
9.



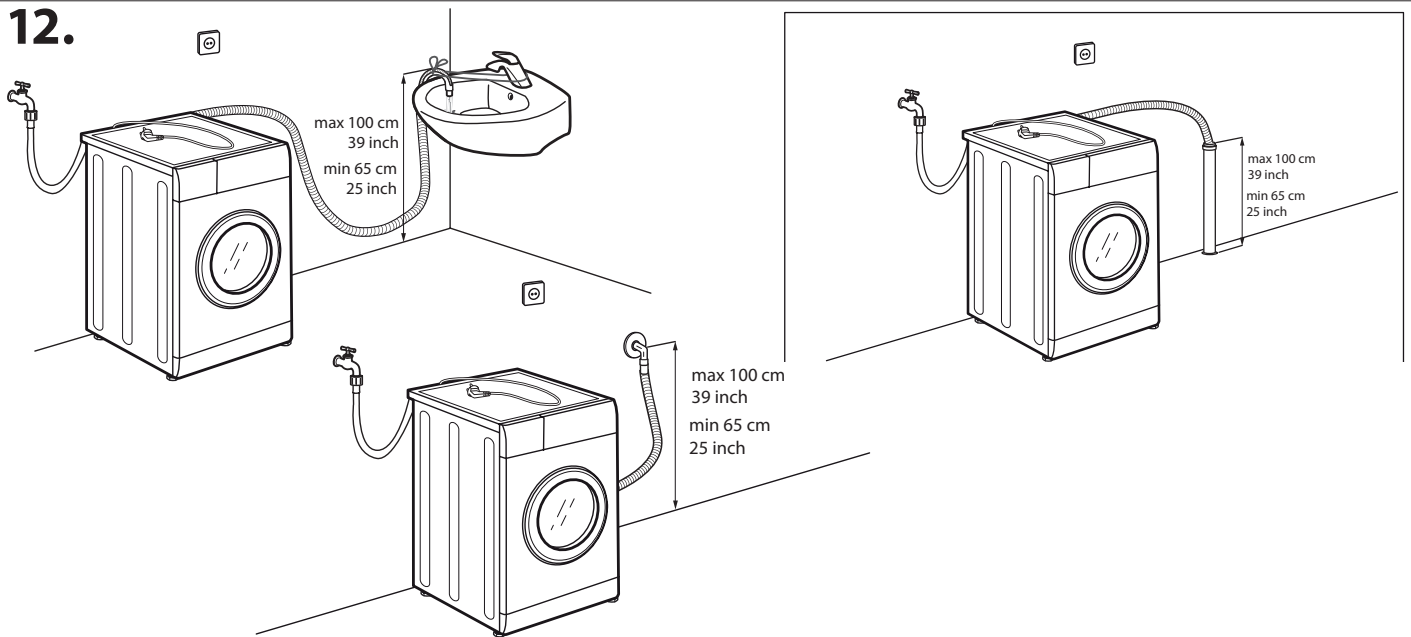
10.



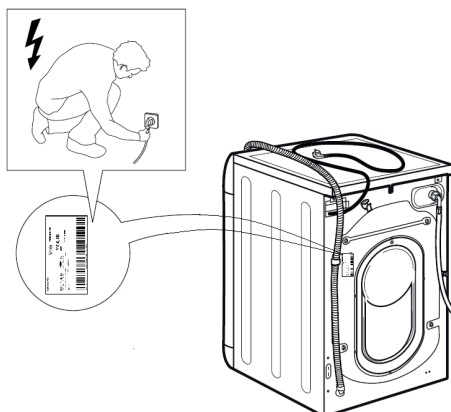
11.



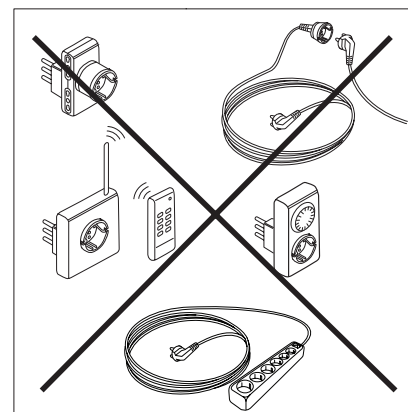
12.



13.



14.



ІНСТРУКЦІЇ З ТЕХНІКИ БЕЗПЕКИ

ВАЖЛИВІ ПРАВИЛА, ЯКІ ТРЕБА ПРОЧИТАТИ ТА ЯКИХ СЛІД ДОТРИМУВАТИСЯ

Перед використанням приладу прочитайте ці інструкції з техніки безпеки. Збережіть їх для використання у майбутньому.

У цій інструкції та на самому приладі містяться важливі попередження про небезпеку, які слід прочитати і завжди виконувати. Виробник не несе жодної відповідальності за недотримання цих інструкцій з техніки безпеки, за неналежне використання приладу або неправильне налаштування елементів управління.

⚠ Не дозволяйте маленьким дітям (від 0 до 3 років) підходити до приладу. Не дозволяйте маленьким дітям (від 3 до 8 років) підходити надто близько до приладу без постійного нагляду. До користування приладом допускаються діти віком від 8 років, особи з фізичними, сенсорними чи розумовими вадами, а також особи, які не мають досвіду чи знань щодо використання цього приладу, тільки за умови, що такі особи отримали інструкції щодо безпечного використання приладу, розуміють можливий ризик або використовують прилад під наглядом. Не дозволяйте дітям гратися з приладом. Не дозволяйте дітям чистити та обслуговувати прилад без нагляду. Забороняється примусово відчиняти заблоковані дверцята або використовувати їх як сходинку.

ДОЗВОЛЕНЕ ВИКОРИСТАННЯ

⚠ **ОБЕРЕЖНО:** Цей прилад не призначено для управління зовнішнім пристроєм для перемикачів, наприклад, таймером або окремою системою дистанційного керування.

⚠ Цей прилад призначено для використання в побутових і подібних умовах, наприклад таких: у кухонних зонах магазинів, офісів та інших робочих середовищ; у фермерських господарствах; клієнтами в готелях, мотелях, хостелах і інших житлових приміщеннях.

⚠ Завантажуючи пральну машину, не перевищуйте максимально дозволена кількість одягу (в кг сухих речей), вказану в таблиці програм.

⚠ Цей пристрій не призначений для професійного використання. Не користуйтеся приладом на вулиці.

⚠ Забороняється використовувати розчинники (наприклад, скипидар, бензол тощо), мийні засоби, що містять розчинники, порошки для чищення, мийні засоби для скла або загального призначення та легкозаймисті рідини; не періть у машині тканини, що були оброблені розчинниками або легкозаймистими рідинами.

УСТАНОВЛЕННЯ

⚠ Установлення і обслуговування приладу мають виконувати принаймні дві особи — існує ризик травмування. Під час розпакування та встановлення приладу використовуйте захисні рукавиці - існує ризик порізів.

Якщо потрібно встановити сушарку зверху на пральну машину, спочатку зверніться до центру післяпродажного обслуговування або до спеціалізованого дилера, щоб з'ясувати можливість такого встановлення. Таке встановлення можливе лише за умови, що сушарку прикріплюють до пральної машини з використанням комплекту для вертикального встановлення, який можна придбати в центрі післяпродажного обслуговування або у спеціалізованого дилера.

⚠ Пересувайте прилад, не піднімаючи його за робочу поверхню або верхню кришку.

⚠ Установлення, підключення водопостачання (за наявності) й електричних з'єднань, як і ремонтні роботи, повинні виконуватися кваліфікованим персоналом. Не ремонтуйте та не замінюйте жодну частину приладу, якщо в інструкції з експлуатації прямо не вказано, що це необхідно зробити. Не дозволяйте дітям наближатись до місця установлення. Розпакувавши прилад, перевірте, чи на ньому немає пошкоджень після транспортування.

У випадку виникнення проблем зверніться до продавця або найближчого Центру післяпродажного обслуговування. Після установлення, залишки упаковки (пластик, пінополістиролові елементи і т.п.) повинні зберігатися в недоступному для дітей місці - існує небезпека удушення. Перед проведенням будь-яких робіт з установлення приладу слід відключити від електромережі — існує ризик ураження електричним струмом. Під час установлення приладу переконайтеся, що він не перетискає кабель живлення — існує ризик виникнення пожежі або ураження електрострумом. Вмикайте прилад лише після завершення процедури його встановлення.

⚠ Забороняється встановлювати прилад у місцях із екстремальними умовами, наприклад: недостатня вентиляція, температура нижче 5° C або вище 35° C.

⚠ Під час установлення приладу переконайтеся, що всі чотири ніжки міцно стоять на підлозі, за потреби відрегулюйте їх, а потім перевірте, чи прилад ідеально вирівняний за горизонталлю (скориставшись спиртовим рівнем).

⚠ Якщо прилад встановлюється на дерев'яній або «плаваючій» підлозі (зокрема, на певних видах ламінату або паркету), прикріпіть до такої підлоги лист фанери 60 × 60 × 3 см (мінімально) і встановіть прилад на цей лист.

⚠ Підключіть шланг (або шланги) подачі води до водопроводу відповідно до вимог місцевої водопровідної компанії.

⚠ Для моделей із заповненням тільки холодною водою: не підключайте машину до водопроводу гарячої води.

⚠ Для моделей, що підтримують роботу з гарячою водою: температура гарячої води не повинна перевищувати 60 °С.

⚠ Пральна машина обладнана транспортними болтами, які запобігають можливому пошкодженню внутрішніх вузлів пральної машини під час транспортування. Перед використанням машини треба обов'язково зняти ці транспортні болти. Після зняття болтів закрийте отвори 4 пластмасовими заглушками (постачаються в комплекті).

⚠ Після встановлення приладу зачекайте декілька годин, щоб він зміг акліматизуватися до умов у приміщенні.

⚠ Переконайтеся, що вентиляційні отвори в опорній частині пральної машини (якщо передбачені для вашої моделі) не захарашені килимом або іншим матеріалом.

⚠ Для підключення приладу до водопроводу використовуйте лише нові шланги. Заборонено повторно використовувати старі комплекти шлангів.

⚠ Тиск води, що подається, має становити 0,1—1 МПа.

⚠ Не ремонтуйте й не замінюйте жодних частин приладу, якщо в інструкціях з експлуатації немає чітких вказівок щодо цього. Звертайтеся лише до авторизованих центрів обслуговування клієнтів. Самостійний або непрофесійний ремонт призводить до створення небезпечних ситуацій, які загрожують життю та здоров'ю людей та/або наносять значну шкоду майну.

⚠ Запасні частини для побутових приладів будуть наявні в продажу протягом 10 років після випуску останньої одиниці даного приладу на ринок, як того вимагає європейська Директива з екологізації.

ПОПЕРЕДЖЕННЯ ЩОДО ЕЛЕКТРОТЕХНІЧНИХ РОБІТ

⚠ Повинна бути забезпечена можливість від'єднання приладу від джерела живлення (витягнувши штекер, якщо він доступний), або за допомогою перемикача багатополюсного з'єднання, встановленого перед розеткою згідно з нормами прокладення електропроводки. При цьому прилад повинен бути заземлений відповідно до національних стандартів електричної безпеки.


⚠ Не використовуйте подовжувачі, розгалужувачі або адаптери. Після підключення електричні компоненти не мають бути досяжні користувачеві. Не використовуйте прилад, якщо ви мокрі або босоніж. Забороняється користуватися цим приладом у разі пошкодження кабелю живлення або вилки, та у разі неналежної роботи приладу або пошкодження чи падіння.

⚠ Якщо кабель електроживлення пошкоджений, слід звернутися до виробника, його сервісного агента або особи з подібною кваліфікацією для заміни пошкодженого кабелю на ідентичний кабель, щоб уникнути можливої небезпеки — існує ризик ураження електричним струмом.

ОЧИЩЕННЯ ТА ОБСЛУГОВУВАННЯ

⚠ ПОПЕРЕДЖЕННЯ: Перед виконанням технічного обслуговування приладу переконайтеся в тому, що він вимкнений і відключений від джерела живлення; ніколи не застосовуйте пристрої чищення паром — існує ризик ураження електричним струмом.

УТИЛІЗАЦІЯ ПАКУВАЛЬНИХ МАТЕРІАЛІВ


Пакувальний матеріал на 100% підлягає вторинній переробці та позначений символом .

Тому різні частини упаковки слід утилізувати відповідально та згідно з місцевими правилами щодо утилізації відходів.

УТИЛІЗАЦІЯ ПОБУТОВИХ ПРИЛАДІВ

Машину виготовлено з матеріалів, які піддаються вторинній переробці та повторному використанню. Утилізуйте її відповідно до місцевих правил утилізації відходів. Для отримання додаткової інформації про поводження з побутовими електричними приладами, їх утилізацію та вторинну переробку зверніться до місцевих органів, служби утилізації побутових відходів або в магазин, де ви придбали прилад. Цей прилад марковано відповідно до Європейської директиви 2012/19/ЄС про відходи електричного та електронного обладнання (WEEE).

Забезпечивши правильну утилізацію цього приладу, ви допоможете запобігти негативним наслідкам для довкілля та здоров'я людей.

Символ  на продукті або в супровідній документації вказує на те, що прилад не можна утилізувати як побутові відходи, і що його потрібно здати на утилізацію до відповідного центру збору та вторинної переробки електричного й електронного обладнання.

