

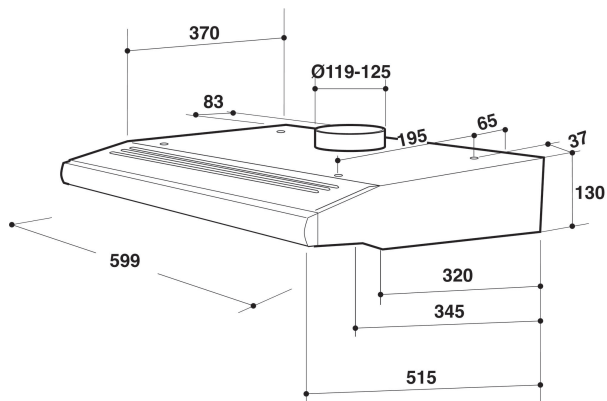
AKR 441 IX

12NC: 857844161000

EAN-kod: 8003437981104

Whirlpool

SENSING THE DIFFERENCE



PRODUKTEGENSKAPER

Produktgrupp	Fläktkåpa
Färg produkt	Inox
Material	Rostfritt stål
Färg skorsten	-
Material skorsten	N/A
Typ av fläkt	Traditionell
Installationstyp	Väggmonterad
Typ av reglage	Mekanisk
Typ av kontrollinställning och signalenheter	-
Utbytbar frontpanel	Ingår
Motorns placering	Motor i fläktkåpan
Funktioner	Både evakuering & kolfilter
Anslutningseffekt (W)	220
Ström (A)	1
Spänning (V)	220-230
Frekvens (Hz)	50
Nätkabellängd (cm)	0
Elkontakt	Europlug
Höjd på skorstenen (mm)	0-0
Höjd utan skorsten (mm)	130
Höjd	130
Bredd	599
Djup	515
Min inbyggnadshöjd i nisch	0
Min inbyggnadsbredd i nisch	0
Inbyggnadsdjup i nisch	0
Nettovikt (kg)	6.35

TEKNISKA DATA

Typ av reglage	Slider
Typ av automatisk kontroll	-
Antal motorer	1
Motorernas totala effekt (W)	140
Antal hastighetsinställningar	3
Booster-läge	Saknas
Max. luftflöde (m3/h)	320
Luftflöde, intensivläge (m3/h)	320
Max. luftflöde, återcirkulation (m3/h)	120
Luftflöde, intensivläge, återcirkulation (m3/h)	0
Manövrering belysning	Steg
Antal lampor	2
Lamptyper som används	Halogene bulb
Lampornas totala effekt (W)	56
Stosdimension, diam. mm	125
Kallrasskydd	Ja
Fettfilter, material	Tvättbart aluminium
Typ av kolfilter	Ja

ENERGI & PRESTANDA

Buller (dB(A) re 1 pW)	65
Akustiskt buller i booster-läge (dB(A) re 1 pW)	0