

ARG 590

Unterbau-Kühlschrank mit Gefrierfach (Nische 82)

Whirlpool



TOP 4

- Einfache Festtürmontage
- LED-Licht – bessere Ausleuchtung bei weniger Verbrauch
- Abtauautomatik im Kühlteil
- 3 Ablagen aus Sicherheitsglas, davon 2 höhenverstellbar

Weiß

ARG 590

EAN 80 03437 04572 1

KÜHLTEIL/AUSSTATTUNG BEI VOLLKÜHL- RAUM

- LED-Licht – bessere Ausleuchtung bei weniger Verbrauch
- Abtauautomatik im Kühlteil
- 3 Ablagen aus Sicherheitsglas, davon 2 höhenverstellbar
- 2 Obst- und Gemüseschubladen
- 2 Türfächer

GEFRIERTEIL

- Lagerzeit bei Störungen: 10 Std.

VERBRAUCHSWERTE

- Energieeffizienzklasse F¹
- Energieverbrauch: 187 kWh/Jahr
- Nutzinhalt: 108 l Kühlen, 18 l Gefrieren, gesamt 126 l
- Luftschallemissionsklasse: C, 39 dB(A) re 1 pW
- Gefriervermögen: 3 kg/24 Std.

TECHNISCHE DATEN

- Einfache Festtürmontage
- Gesamtanschluss: 100 W
- Absicherung: 16 Ampere, Spannung 220-240 Volt/50 Hz, 100 W Leistungsaufnahme
- Länge des Anschlusskabels: 245 cm

- Schuko-Stecker
- Türanschlag rechts, wechselbar
- Maße (HxBxT): 815x596x545 mm
- Gewicht brutto 33 kg, Gewicht netto 32 kg

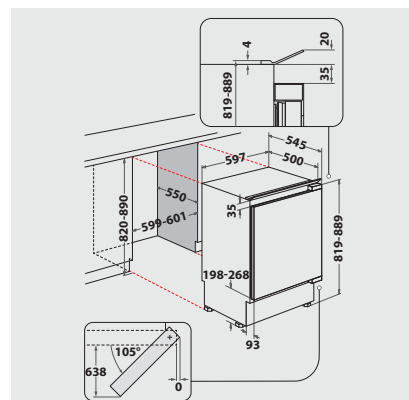
ZUBEHÖR

- 1 Eiswürfelbehälter

WPRO-ZUBEHÖR (OPTIONAL)

- Goodbye Odours Geruchsabsorber für den Kühlschrank

DEO213, EAN 8015250441413



¹ Energieeffizienzklassen-Spektrum von A bis G