

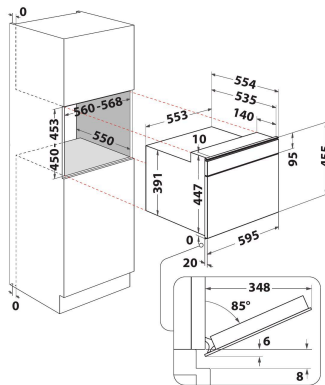
W11I MW161

12NC: 859991539470

Κωδικός EAN: 8003437395918

Whirlpool

SENSING THE DIFFERENCE



MAIN FEATURES

Ομάδα προϊόντος	Φούρνος μικροκυμάτων
Εμπορικός κωδικός	W11I MW161
Κύριο χρώμα προϊόντος	Dark grey
Τύπος φούρνου	Μικροκύματα-Combi
Τύπος κατασκευής	Εντοιχισμένη
Τύπος ελέγχου	Ηλεκτρονικός
Τύπος διατάξεων ελέγχου και επισημάνσης	LCD
Πρόσθετη λειτουργία μαγειρέματος, γκριλ	Ναι
Crisp	Yes
Steam	Yes
Πρόσθετη λειτουργία μαγειρέματος, με αέρα	Ναι
Ρολόι	Ναι
Αυτόματα προγράμματα	Ναι
Ύψος προϊόντος	455
Πλάτος προϊόντος	595
Βάθος προϊόντος	560
Ελάχιστο ύψος εσοχής	450
Ελάχιστο πλάτος εσοχής	556
Βάθος εσοχής	550
Καθαρό βάρος	29.7
Χωρητικότητα θαλάμου	40
Περιστρεφόμενοι δίσκοι	Ναι
Διάμετρος περιστρεφόμενου δίσκου	400
Ενσωματωμένο σύστημα καθαρισμού	No

TECHNICAL FEATURES

Ρεύμα	16
Τάση	230
Συχνότητα	50
Μήκος καλωδίου ηλεκτρικής παροχής	135
Τύπος φως	Schuko
Χρονοδιακόπτης	Ναι
Ισχύς γκριλ	1600
Τύπος γκριλ	Αντίσταση
Υλικό θαλάμου	Ανοξείδωτος χάλυβας
Εσωτερικό φως	Ναι
Πρόσθετη λειτουργία μαγειρέματος, γκριλ	Ναι
Θέση εσωτερικών φώτων	Right side

ENERGY LABEL

6th Sense / Dynamic Intelligence	6η Αίσθηση
Αριθμός επιπέδων ισχύος	7
Μέγιστη ισχύς μικροκυμάτων	900
Απόψυξη ψωμιού	Yes
Jet defrost	Yes
Jet start	Yes