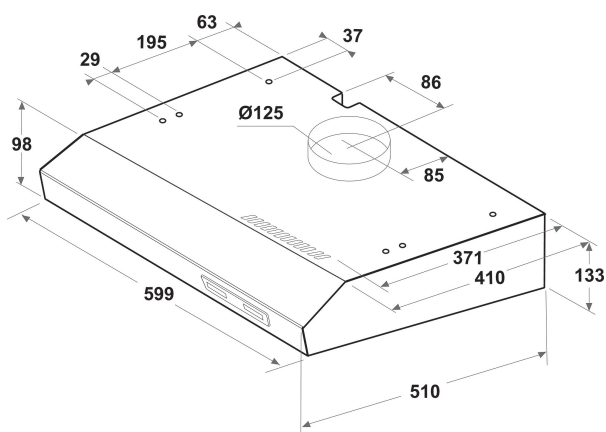


ISLK 66 LS X

12NC: F155250

Código EAN: 8050147552506

INDESIT
Life proof.



DANE OGÓLNE

Grupo de produto	Exaustor
Cor/Material do corpo	Inox
Material do corpo	Aço inoxidável
Cor/Material da chaminé	N/A
Material da chaminé	N/A
Tipologia	Exaustor de Encastrar
Tipo de instalação	Livre instalação
Tipo de controlo	Mecânicos
Tipo de definição de controlo e de indicadores	-
Opções do painel dianteiro	N/D
Localização do motor	Motor integrado no corpo do exaustor
Modo funcionamento	Convertível
Classificação da ligação	121
Corrente	0,75
Voltagem	220-240
Frequência	50
Comprimento do cabo de alimentação eléctrica	150
Tipo de ficha	Não
Chimney height (mm)	0-0
Altura do produto, sem chaminé	0
Altura do produto	132
Largura do produto	599
Profundidade	510
Altura mínima de instalação	0
Largura mínima de instalação	0
Profundidade de instalação	0
Peso líquido	5.5

CARACTERÍSTICAS TÉCNICAS

Aparelho de controlo manual	Slider
Aparelho de controlo automático	-
Número de motores	1
Potência total dos motores	115
Número de definições de velocidade	3
Boost presence	Não
Saída máxima de ar de saída	272
Extracção de ar na posição reforçada	0
Saída máxima do ar de recirculação	75
Recirculação de saída na posição reforçada	0
Tipo de Controlo Luminoso	Ligar/desligar
Número de luzes	2
Tipo de lâmpadas usadas	LED
Potência total das lâmpadas	6
Diâmetro da saída de ar	125
Válvula de fluxo de ar sem retorno	Não
Material do filtro de gordura	Sintético não lavável
Filtro de odores	Não

DESEMPENHOS

Potência acústica à velocidade mín. (2010/30/UE)	52
Potência acústica à velocidade máx. (2010/30/UE)	71
Nível de ruído com posição aumentar	0