

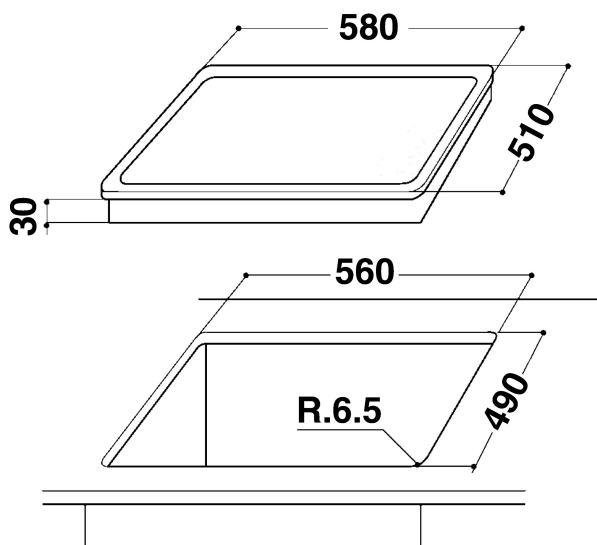
AKM 300/IX/01

12NC: 857130001530

EAN-kod: 8003437802362

Whirlpool

SENSING THE DIFFERENCE



PRODUKTEGENSKAPER

Produktgrupp	Häll
Konstruktion	Inbyggd
Typ av reglage	Mekanisk
Typ av kontrollinställning och signalenheter	-
Antal gasbrännare	0
Antal tillagningszoner	0
Antal gjutjärnsplattor	4
Antal highlight/strålningszoner	0
Antal halogenzoner	0
Antal induktionszoner	0
Antal varmhållningszoner	0
Placering av reglagen	Extern
Material produkt	Inox
Färg	Inox
Anslutningseffekt	5500
Gasanslutningseffekt	0
Ström	23,9
Spänning	230
Frekvens	50
Nätkabelns längd	0
Elkontakt	-
Gasanslutning	-
Bredd	580
Höjd	40
Djup	510
Min inbyggnadshöjd i nisch	20
Min inbyggnadsbredd i nisch	558
Inbyggnadsdjup i nisch	490
Nettovikt	9,5
Automatiska program	Saknas

TEKNISKA DATA

Kontrollampa på/av	Saknas
Kontrollampa platta på/av	0
Typ av effekterreglering	Normal
Typ av täcklock	-
Restvärmeindikator	Central
Huvudströmbrytare	Saknas
Säkerhetsanordning	-
Timer	Saknas

ENERGI & PRESTANDA

Energiförsörjning

El