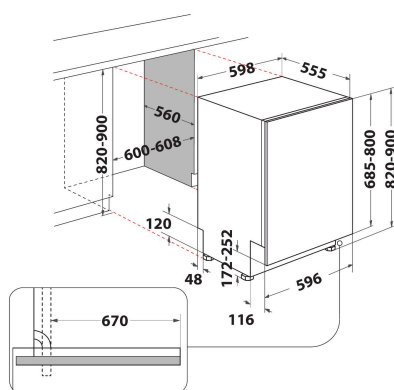


DIC 3B+16 A S

12NC: F158666

EAN-code: 8050147586662

 **Indesit**
Life proof.



BELANGRIJKSTE KENMERKEN

| BELANGRIJKSTE KENMERKEN | |
|---|---------------------------|
| Uitvoering | Inbouw |
| Type installatie | Volledig geïntegreerd |
| Type besturing | Elektronisch |
| Type bedienings- en signaleringselementen | Cijfer |
| Afneembaar bovenblad | Nee |
| Opties meubel deur | n.v.t |
| Belangrijkste kleur van het product | Wit |
| Aansluitwaarde (W) | 1900 |
| Stroom | 10 |
| Spanning | 220-240 |
| Frequentie | 50 |
| Lengte elektriciteitsnoer | 130 |
| Type stekker | Schuko |
| Lengte toevoerslang | 155 |
| Lengte afvoerslang | 150 |
| Verstelbare sokkel | Nee |
| Hoogte van afneembaar bovenblad | 0 |
| Stelpoten | Ja - alle vanaf voorzijde |
| Hoogte van het product | 820 |
| Breedte van het product | 598 |
| Diepte van het product | 555 |
| Diepte met 90° geopende deur | - |
| Minimale nishoogte | 0 |
| Maximale nishoogte | 0 |
| Minimale nisbreedte | 0 |
| Maximale nisbreedte | 0 |
| Nisdiepte | 560 |
| Nettogewicht | 35.5 |
| Brutogewicht | 37.5 |

TECHNISCHE KENMERKEN

| | |
|------------------------------------|---------|
| Automatische programma's | Ja |
| Maximumtemperatuur watertoevoer | 0 |
| Opties startuitlet | Continu |
| Maximale tijd startuitlet | 12 |
| Indicator programmavoortgang | - |
| Digitale resttijdweergave | Ja |
| Indicatielampje zout | Ja |
| Indicatielampje glansspoelmiddel | Ja |
| Veiligheidssysteem | ja |
| Verstelbaar bovenrek | ja |
| Maximale diameter servies bovenrek | 0 |
| Maximale diameter servies onderrek | 0 |
| Aantal couverts | 13 |

VERBRUIKSWAARDEN

| | |
|--|------|
| Energie-efficiëntieklasse - NIEUW (2010/30/EU) | A+ |
| Energieverbruik per jaar - NIEUW (2010/30/EU) | 296 |
| Duur sluimerstand - NIEUW (2010/30/EU) | 12 |
| Elektriciteitsverbruik in de sluimerstand - NIEUW (2010/30/EU) | 6 |
| Energieverbruik in de uitstand - NIEUW (2010/30/EU) | 0.5 |
| Waterverbruik per jaar - NIEUW (2010/30/EU) | 3360 |
| Geluidsniveau | 46 |