

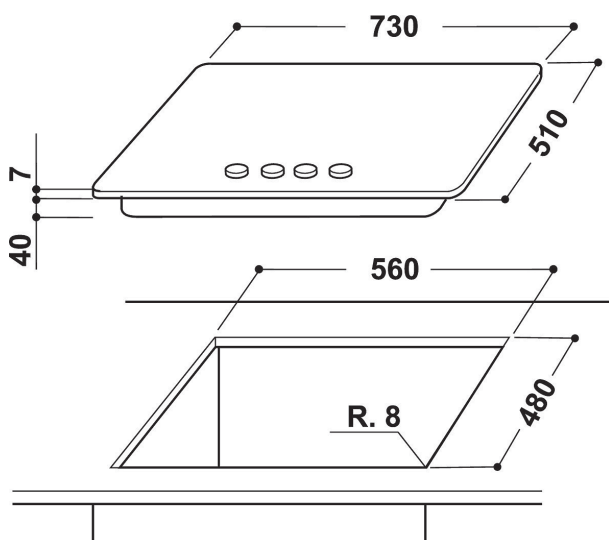
# GMA 7521/IXL

12NC: 859991030150

Codice EAN: 8003437828188

Whirlpool

SENSING THE DIFFERENCE



- Griglie smaltate
- Termovalvole di sicurezza
- Manopole Verniciato Silver
- 3 griglie Irontech Aphrodite 2 Strip iron
- Comandi Front
- Piano cottura da 75 cm
- Comando meccanico
- Accensione elettronica sottomanopola
- Piano di cottura inox finitura iXelium
- 5 bruciatori
- 5 bruciatori: 1 bruciatore Semirapido 1650 W, 1 bruciatore Rapido 3000 W, 1 bruciatore Semirapido 1650 W, 1 bruciatore Ausiliario 1000 W e 1 bruciatore Power Burner 3800 W.
- Cavo elettrico incluso
- Dimensioni AxLxP: 41x730x510 mm
- Dimensioni nicchia AxLxP: 38x560x480 mm

## Piano cottura a gas Whirlpool: 5 fuochi - GMA 7521/IXL

Caratteristiche di questo piano cottura a gas Whirlpool: superficie in iXelium resistente alle macchie per una facile pulizia.

### iXelium

Trattamento nanotecnologico del vetro e dell'acciaio per superfici che resistono maggiormente ai graffi e restano brillanti nel tempo.

### 5 bruciatori a gas

Questo piano cottura Whirlpool è dotato di 5 bruciatori per un controllo istantaneo e accurato della temperatura.

### EasyReplace

Piano cottura da 75 cm installabile nel foro da 60 cm. Massima versatilità nella tua cucina

### Bollitura extra rapida

La fiamma scalda direttamente la pentola, riducendo al minimo le dispersioni e massimizzando la velocità di cottura.

### Facile da pulire

Per pulire la superficie del piano Whirlpool, ti serve solo un panno umido.

### Comandi frontali

Controllo semplice ed intuitivo, facilmente accessibile. I controlli sono posizionati sulla parte anteriore del tuo piano cottura, garantendoti un'esperienza d'uso facilitata e semplice.

## CARATTERISTICHE PRINCIPALI

Linea prodotto	Piano cottura
Tipologia costruttiva del prodotto	Da incasso
Tipo di controllo	Meccanico
Tipologia dei dispositivi di controllo e segnalazione	-
Numero di bruciatori a gas	5
Numero di punti cottura elettrici	0
Numero di piastre elettriche	0
Numero di piastre radianti	0
Numero di piastre alogene	0
Numero di piastre a induzione	0
Numero di scaldavivande elettrici	0
Ubicazione del cruscotto	Front
Principale materiale della superficie	Inox Clearcoat
Colore principale	Inox
Dati nominali collegamento elettrico	0
Dati nominali collegamento gas	11300
Corrente	0,2
Tensione	230
Frequenza	50
Lunghezza del cavo di alimentazione elettrica	85
Tipo di spina	No
Collegamento gas	Cilindrico
Larghezza del prodotto	730
Altezza del prodotto	41
Profondità del prodotto	510
Altezza minima della nicchia	38
Larghezza minima della nicchia	560
Profondità della nicchia	480
Peso netto	9
Programmi automatici	No

## SPECIFICHE TECNICHE

Indicatore accensione	No
Indicatore accensione piastra	0
Tipo di regolazione	Regolazione temperatura
Tipo di coperchio	Nessuno
Indicatore di calore residuo	Nessuno
Interruttore principale acceso/spento	No
Dispositivo di sicurezza	-
Timer elettronico	No

## PRESTAZIONI

Funzionamento	Gas
---------------	-----