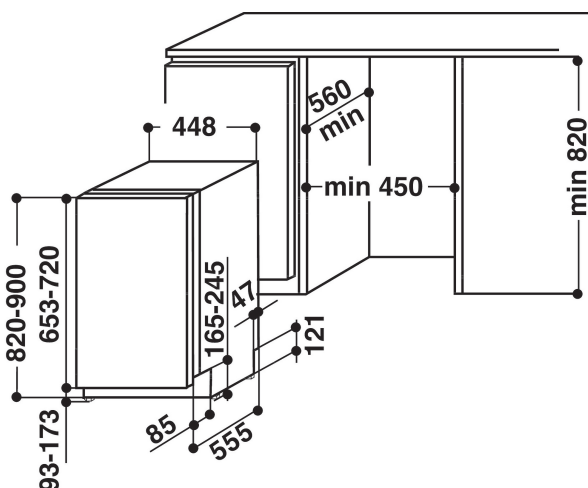


# DISR 16M19 A EU

12NC: F086839

Código EAN: 8007842868395



## CARACTERÍSTICAS PRINCIPALES

Tipo de construcción	Integrable
Tipo de instalación	Panelable
Tipo de control	-
Control e indicadores	-
Encimera extraíble	No
Panelado de puerta	Posible con accesorio
Color principal del producto	White
Potencia de conexión	1900
Intensidad corriente eléctrica	13
Tensión	220-240
Frecuencia	50
Longitud del cable de alimentación eléctrica	128
Tipo de clavija	Schuko
Longitud del manguito de entrada	0
Longitud del manguito de salida	0
Zócalo regulable	No
Altura de la encimera extraíble	0
Patas regulables	Sí - todas
Altura del producto	820
Anchura del producto	445
Fondo del producto	555
Fondo con puerta abierta a 90 grados	995
Altura mínima del hueco	820
Altura máxima del hueco	820
Anchura mínima del nicho	450
Anchura máxima del nicho	450
Fondo del hueco	570
Peso neto	31.5
Peso bruto	33.5

## CARACTERÍSTICAS TÉCNICAS

Programa automático	Si
Temperatura máxima de la toma de agua	0
Opción de programación diferida	-
Tiempo de retardo máximo de inicio	0
Indicación de fase del programa	-
Indicación de tiempo restante	No
Indicador luminoso de sal	Si
Indicador luminoso de agente de aclarado	Si
Dispositivo de seguridad	-
Cesta superior regulable	si
Tamaño máximo de plato en la cesta superior	0
Tamaño máximo de plato en la cesta inferior	0
Número de opciones de posición	10

## DATOS DE CONSUMO

Clasificación de eficiencia energética - NUEVA (2010/30/EU)	A+
Consumo anual de energía - NUEVA (2010/30/EC)	237
Duración de modo sin apagar - NUEVA (2010/30/EC)	12
Consumo de energía en modo sin apagar - NUEVA (2010/30/EU)	5
Consumo de energía en modo apagado - NUEVA (2010/30/EU)	0.5
Consumo anual de agua - NUEVA (2010/30/EC)	2800
Nivel de contaminación acústica	49