

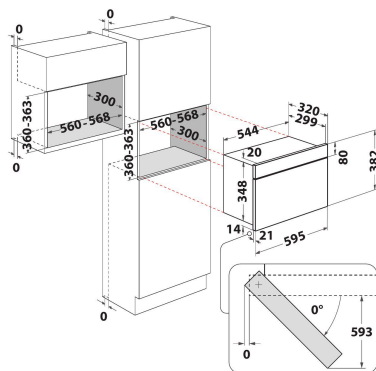
AMW 423/IX

12NC: 858742301900

EAN-nummer: 8003437394799

Whirlpool

SENSING THE DIFFERENCE



PRODUKTEGENSKABER

Produktgruppe	Mikrobølgeovn
Modelbetegnelse	AMW 423/IX
Primærfarve	Rustfrit stål
Mikrobølgeovnstype	Mikrobølgeovn
Installation	Indbygning
Betjeningstype	Elektronisk
Display- og betjeningstype	LED
Grillfunktion	Nej
Crisp	Nej
Steam	Nej
Tilberedning med varmluft	Nej
Ur	Ja
Automatikprogrammer	Nej
Højde	382
Bredde	595
Dybde	320
Minimums indbygningshøjde	360
Minimums indbygningsbredde	556
Indbygningsmål, dybde	300
Nettovægt	21
Kapacitet	22
Drejetallerken	Ja
Diameter på drejetallerken	250
Rengøring i ovnrums	Nej

TEKNISKE EGENSKABER

El-tilslutning (A)	10
Elementspænding	230
Frekvens	50
Længde på elledning	135
Stiktype	Schuko
Timer	Ja
Grilleffekt	0
Grilltype	Ikke tilgængelig
Ovnrumsmateriale	Malet
Indvendigt lys	Ja
Grillfunktion	Nej
Placering af indvendigt lys	Right side

YDELSE

6th SENSE	Nej
Effektrtrin	4
Mikrobølgeeffekt, maks.	750
Brødoptøning	Nej
Jet Defrost	Ja
Jet Start	Ja