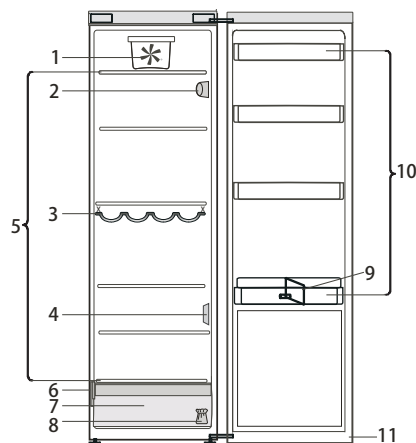


## Les brukerveiledningen nøye før du bruker apparatet.



1. Vifte\*
2. Elektronisk kontrollpanel / lysenhet
3. Flaskehylle\*
4. Sensordeksel
5. Områdehyller
6. Servicemerke med kommersielt navn
7. Frukt- og grønnsaksskuff
8. Sett for reversering av dører
9. Flaskeholder\*
10. Dørhyller
11. Gummipakningen på døren

\* Tilgjengelig på utvalgte modeller

### STARTE APPARATET

Etter at apparatet er tilkoblet strømmettet, starter det automatisk. Etter at apparatet er satt i gang, vent i minst 4–6 timer før du legger matvarer inn i apparatet. Når apparatet er koblet til strømmettet, tennes displayet og alle symbolene vises i ca 1 sekund. Standardinnstillingene (fabrikkinstillinger) for kjøleskapets lys.

### SLIK SNUR DU DØREN

- se de vedlagte brukerveiledningene (versjon\_2)  
Det anbefales at man er to når døren skal omhengesles. Døren kan ikke snus for følgende:  
- modeller med integrert håndtak  
- modeller med glasspanel på døren.

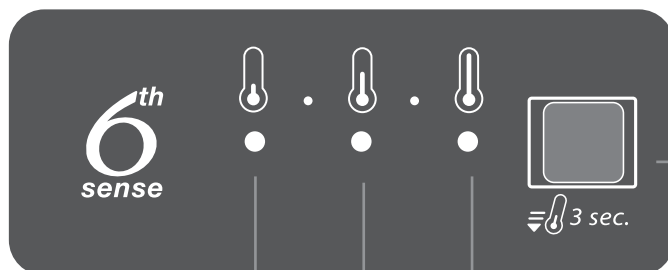
**Spesifikasjoner, tekniske data og bilder kan variere fra modell til modell.**

### 6<sup>th</sup> SENSE

Dette fungerer automatisk for å sikre optimale forhold for å bevare maten.

«6th Sense»-funksjonen aktiveres automatisk når:

- en stor mengde mat legges inn i kjøleskapet
- kjøleskapsdøren blir stående åpen lenge
- et lengre strømbrudd finner sted og fører til at apparatets indre temperatur øker til verdier som ikke kan garantere trygg matoppbevaring.



Indikatorledene som viser gjeldende temperatursettpunkt eller Fast Cooling-funksjonen.

### KJØLESKAPSLYS

Lyssystemet inne i kjøleseksjonen bruker lysdioder. Dette gir et bedre lys samt meget lavt energiforbruk. Hvis lysdiodesystemet ikke virker, kontakter du service for å få skiftet det.

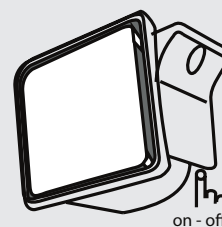
**Viktig:** Lyset i kjøleseksjonen tennes når døren åpnes. Hvis døren holdes åpen i mer enn 8 minutter, slås lyset automatisk av.

### FAST COOLING-funksjon

Bruken av Fast Cooling-funksjonen anbefales:  
- for å øke kjøle hastigheten i kjøleseksjonen når du plasserer en meget stor mengde mat inni den,  
For å aktivere Fast Cooling-funksjonen, trykker du og holder på temperaturknappen på kontrollpanelet i 3 sekunder til alle de 3 lysdiodeene slås på.



Funksjonen deaktiveres automatisk etter 6 timer og går tilbake til tidligere valgte settpunkt. Funksjonen kan deaktiveres manuelt ved å trykke og holde på temperaturknappen på kontrollpanelet i 3 sekunder.



### VIFTE

Viften forbedrer temperaturfordelingen inne i kjøleseksjonen, slik at maten bevares bedre.

Som standard er viften slått på.

Vi anbefaler å ha viften på, slik at «6th Sense»-funksjonen kan fungere ordentlig og også når omgivelsestemperaturen overstiger 27–28 °C, eller hvis du observerer vannråper på glasshyllene, eller hvis luftfuktigheten er svært høy.

Trykk på knappen på viften for å slå av viften.

Merk at selv om viften er på, vil den ikke være i drift kontinuerlig. Viften starter/stopper å gå avhengig av temperaturen og/eller fuktighetsnivået inne i kjøleskapet. Derfor er det absolutt normalt hvis viften ikke går selv om den er slått på.

### TEMPERATURKNAPP

Trykk på temperaturknappen på kontrollpanelet for å justere temperaturen fra det varmeste gjennom det laveste til det kaldeste nivået.

Når temperaturknappen trykkes inn, endres temperaturen syklisk.

Første gang apparatet settes i kontakten, er settpunktet på medium stilling (fabrikkinstilling).

Følgende tabell viser temperatursettpunktene:

<input type="radio"/> <input type="radio"/> <input checked="" type="radio"/>	high temp.	høy temp.
<input type="radio"/> <input checked="" type="radio"/> <input type="radio"/>	med-high temp.	middels høy temp.
<input type="radio"/> <input type="radio"/> <input type="radio"/>	medium temp.	middels temp.
<input checked="" type="radio"/> <input checked="" type="radio"/> <input type="radio"/>	med-low temp.	middels lav temp.
<input checked="" type="radio"/> <input type="radio"/> <input type="radio"/>	low temp.	lav temp

⊗/Ⓜ • • • ⊗/Ⓜ

ON  OFF

**Merk:** Viste settpunkter tilsvarer gjennomsnittstemperaturen i hele kjøleskapet.

## ALARMTABELL

ALARMTYPE	Signal	Årsak	Løsning
Åpen dør-alarm	Kjøleskapslyset blinker	Døren har vært åpen i mer enn 5 minutter.	Lukk døren
Åpen dør-alarm	Kjøleskapslys AV	Døren har vært åpen i mer enn 8 minutter.	Lukk døren
Funksjonsfeil	En av temperaturindikatorer blinker	Produktfeil.	Ta kontakt med kundeservice