

! هذا الرمز لتذكيرك بقراءة دليل التعليمات هذا.

المحتويات

عربي

عربي،

التركيب، 18-19-20-21

إفراغ المحتويات وتحديد المستوى
وصل إمدادات الكهرباء والماء
دورة الغسيل الأولى
البيانات التقنية

العناية والصيانة، 22

قطع إمداد الماء والكهرباء
تنظيف ماكينة الغسيل
تنظيف درج وعاء مواد التنظيف
العناية بباب وبرميل الجهاز لديك
تنظيف المضخة
فحص خرطوم إدخال الماء

وسائل حذر ونصائح، 23

الوقاية العامة
التخلص

وصف جهاز الغسيل، 24-25

لوحة التحكم
شاشة العرض

كيفية تشغيل دورة غسيل أو دورة تجفيف، 26

دورات وخيارات الغسل، 27-28

جدول دورات الغسيل
خيارات الغسيل
دفع وغسل + تجفيف

مواد التنظيف والغسيل، 29-30

درج وعاء مواد التنظيف
دورة التبييض
تحضير الغسيل
دورات الغسيل الخاصة
نظام موازنة الحمل

استكشاف المشاكل وحلها، 31

الخدمة، 32

XWDE 961480

تحديد مستوى الماكينة بشكل صحيح سيمنعها الثبات، سيساعد على تحاشي الارتجاجات والضجيج الزائد و سيمنعها من الانحراف أثناء العمل. إذا تم وضعها في خزانة أو على بساط، قم بمعايرة الأرجل بنفس الطريقة لتوفير مساحة تهوية كافية تحت ماكينة الغسيل.

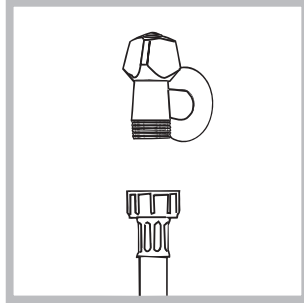
! يجب الاحتفاظ بدليل التعليمات هذا في مكان آمن لمراجعتها في المستقبل. إذا تم بيع الجهاز، إرساله أو نقله، تأكد من أن دليل التعليمات قد أرفق بالماكينة بحيث يتمكن مالكوها الجدد من التعرف على عملها وخصائصها.

! اقرأ هذه التعليمات بعناية: إنها تحتوي على معلومات هامة فيما يتعلق بالتركيب الآمن وتشغيل الجهاز.

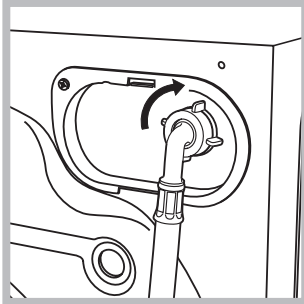
وصل إمدادات الكهرباء والماء

وصل خرطوم إدخال الماء

1. قم بوصل خرطوم التزويد بواسطة تثبيته لولبيا في حنفية الماء البارد باستخدام توصيل غاز $\frac{3}{4}$ ممدد (انظر الرسم). قبل إنجاز التوصيل، أتح للماء أن يتدفق بحرية حتى يصبح نظيفا تماما.



2. قم بتوصيل فتحة المدخل بماكينة الغسيل، عن طريق تثبيتها لولبيا داخل مدخل الماء الملائم في الجهاز، الموجود في الجهة اليمنى العليا في الجزء الخلفي من الجهاز (انظر الرسم).



3. تأكد من أن الفوهة غير مثنية أو معوجة.

! على ضغط الماء في الحنفية أن يكون في نطاق القيم المشار إليها في جدول البيانات التقنية (انظر الصفحة التالية).

! إذا لم يكن خرطوم الإدخال طويلا بما فيه الكفاية، اتصل بمتجر متخصص أو بفني معتمد.

! لا تستخدم الخراطيم المستعملة أبدا.

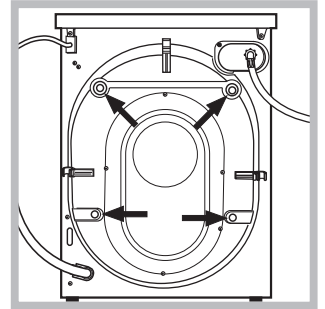
! استخدم تلك المرفقة بالماكينة.

إفراغ المحتويات وتحديد المستوى

إفراغ المحتويات

1. أخرج ماكينة الغسيل من رزمته. 2. تأكد من أنه لم يلحق ضرر بماكينة الغسيل خلال عملية الشحن. إذا لحق بها ضرر، اتصل بالموزع ولا تنفذ أية عملية تركيب إضافية.

3. أزل البراغي الأربعة الواقية (المستخدمة خلال الشحن) ومطاط الماكينة مع حافظ المسافة الملائم الموجود في الجهة الخلفية من الجهاز (انظر الرسم). 4. أغلق الفتحات باستخدام الأغطية البلاستيكية المزودة.

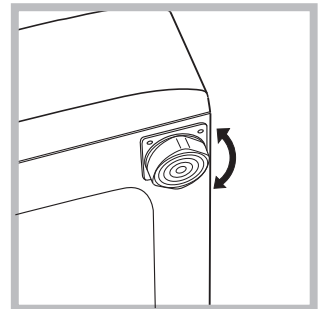


5. أبق كل الأجزاء في مكان آمن: سوف تحتاجها مرة أخرى في حال تم نقل ماكينة الغسيل إلى موقع آخر. ! يجب عدم استخدام مواد التعبئة كألعاب للأولاد.

تحديد المستوى

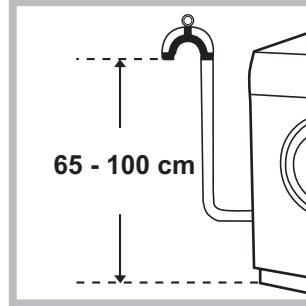
1. قم بتركيب ماكينة الغسيل على أرضية مستوية ومثينة، من دون وضعها مقابل الجدران، الخزائن، الأثاث أو أي أمر آخر.

2. إذا لم تكن الأرضية مستوية تماما، قم بتعويض أي تفاوت بواسطة شد أو فك أرجل المعايرة الأمامية (انظر الرسم)؛ على قياس زاوية الانحناء مقارنة بمسطح العمل، ألا يتعدى 2° .

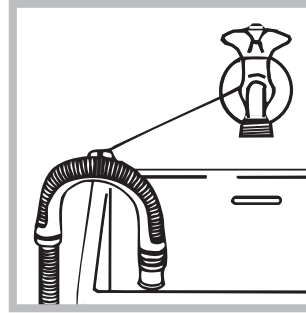


وصل خرطوم تصريف الماء

قم بتوصيل خرطوم تصريف الماء، من دون ثنيه، بأنبوب تصريف أو بتصريف جداري على ارتفاع يتراوح بين 65 و100 سم عن الأرض؛



أو قم بتثبيته على طرف الحوض أو المغسلة، مع تثبيت الأنبوب المزود بالحنفية (أنظر الرسم). على الطرف الحر من الخرطوم ألا يكون تحت الماء.



! نحن لا ننصح باستخدام إطالات الخرطوم؛ إذا كان ذلك ضروريا جدا، فعلي الإطالات أن تكون بنفس قطر الخرطوم الأصلي على ألا يتعدى طوله 150 سم.

التوصيلات الكهربائية

قبل توصيل الجهاز بمصدر الطاقة، تأكد من أن:

- المقبس مؤرّض وبيدعن لكل القوانين الواجب تطبيقها؛
- المقبس قادر على تحمل عبء الطاقة القصوى للجهاز، كما هو مبين في شريحة البيانات التقنية المثبتة على الماكينة؛

• الجهد الكهربائي لمصدر التيار في نطاق يتراوح بين القيم المشار إليها في لوحة البيانات الموجودة على الماكينة.

• المقبس متوافق مع قابس الماكينة. إذا لم يكن الأمر كذلك، قم بتبديل المقبس أو القابس.

إن جهازك الآن مزود بقابس مصهر 13 أمبير، ويمكن إدخاله إلى مقبس 13 أمبير للاستخدام الفوري. قبل استخدام الجهاز، يرجى قراءة المعلومات أدناه.

تحذير - يجب أن يكون هذا الجهاز مؤرّضا. يجب تنفيذ العمليات التالية من قبل أخصائي كهرباء مؤهل.

تبديل المصهر:

عند تبديل مصهر معطوب، من مصهر ASTA 13 أمبير معتمد إلى BS 1362 يجب أن يكون دائما مستخدما، وإعادة ملاءمة غلاف المصهر. في حال فقدان غلاف المصهر، لا يجب استخدام القابس إلا عند الحصول على بديل.

تغيير أغلفة المصهر:

في حال كان بديل غلاف المصهر ملائما، يجب أن يكون من اللون الصحيح المشار إليه في مفتاح الألوان أو اللون البارز بالكلمات على قاعدة القابس. يمكن الحصول على قطع الغيار من أقرب مركز خدمة إليك.

إزالة القابس:

إذا كان جهازك مزودا بقابس معطوب لا يمكن إعادة تغليفه، وأنت ترغب في إعادة توجيه كبل شبكة الكهرباء الرئيسية عبر التوزيعات، الوحدات وغيرها، الرجاء تأكد من: أنه قد تم تبديل القابس بقابس يمكن إعادة تغليفه ومصهره 13 أمبير يحمل علامة BSI للاعتماد.

أو: كبل تزويد الشبكة الرئيسية موصل بمخرج 13 أمبير للكبل، يتحكم به مفتاح كهربائي (متوافق مع BS 5733) يسهل الوصول إليه دون تحريك الجهاز.

التخلص من الجهاز:

تأكد قبل التخلص من الجهاز أن الشُعْب غير قابلة للاستخدام بحيث لا يتم إدخالها في المقبس عن طريق الخطأ.

تعليمات توصيل الكبل بقابس بديل:

هام: الأسلاك في توصيل شبكة الكهرباء الرئيسية ملونة وفق الكود التالي:

أخضر وأصفر
أزرق
بني
الأرضي
محايد
تيار

دورة الغسيل الأولى

بعد الانتهاء من تركيب الجهاز، وقبل استخدامه للمرة الأولى، قم بتشغيل دورة غسيل مستخدماً مواد التنظيف من دون غسيل، باستخدام دورة الغسيل "تنظيف أوتوماتيكي" (انظر "تنظيف ماكينة الغسيل").

في حال لم تتوافق ألوان الأسلاك في التوصيل مع مفاتيح الألوان المعرفة في أطراف القابس لديك، تصرف على النحو التالي:

قم بتوصيل السلك الأخضر والأصفر بالنهاية المشار إليها بـ **E** أو **⊥** باللون الأخضر أو الأصفر والأصفر. قم بتوصيل السلك البني بالنهاية المشار إليها بـ **L** أو الملونة باللون الأحمر.

قم بتوصيل السلك الأزرق بالنهاية المشار إليها بـ **N** أو الملونة باللون الأسود.

في حال تم استخدام قابس 13 أمبير (BS 1363) يجب أن يتلاءم مع مصهر 13 أمبير، إما في القابس أو في المحوّل أو في لوحة التوزيع.

إذا كان لديك أي شك بخصوص التزويد الكهربائي للماكينة لديك، قم باستشارة أخصائي كهرباء مؤهل قبل الاستخدام. كيفية وصل قابس بديل:

الأسلاك في توصيل شبكة الكهرباء الرئيسية ملونة وفق الكود التالي:

محايد (N)

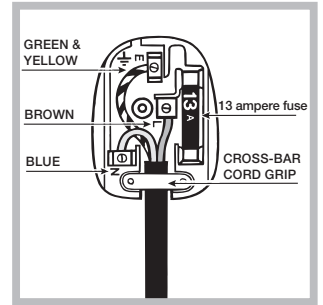
تيار (L)

أرضي (E)

أزرق

بني

أخضر وأصفر



التخلص من الجهاز:

عند التخلص من الجهاز، الرجاء أزل القابس بواسطة قطع كبل الشبكة الكهربائية أقرب ما يكون إلى هيكل القابس وتخلص منه كما هو مبين في الصفحة السابقة.

! يجب عدم تركيب ماكينة الغسيل في مكان مفتوح، حتى وإن كان هذا المكان له سقفاً، وذلك لأنه من الخطر للغاية ترك الماكينة معرضة للرطوبة والأمطار والعواصف الرعدية.

! عند تركيب ماكينة الغسيل، يجب أن تكون مقبس التيار الكهربائي سهل الوصول إليه.

! لا تستخدم كبلات الإطالة أو المقابس المتعددة.

! يجب ألا يكون كبل مصدر الطاقة معوجاً أو مضغوطاً بشكل زائد.

! يجب ألا يتم استبدال كبل الطاقة إلا بواسطة فني الخدمة المعتمد.

تحذير! لا تتحمل الشركة أية مسؤولية في حال عدم التقيد بهذه القواعد.

البيانات التقنية	
الطراز	XWDE 961480
الأبعاد	العرض 59.5 سم الارتفاع 85 سم العمق 54 سم
السعة	من 1 إلى 9 كجم لبرنامج الغسيل من 1 إلى 6 كجم لبرنامج التجفيف
التوصيلات الكهربائية	يُرجى الرجوع إلى لوحة البيانات المثبتة على الجهاز
توصيلات المياه	الحد الأقصى للضغط 1 ميغا باسكال (10 بار) الحد الأدنى للضغط 0.05 ميغا باسكال (0.5 بار) سعة البرميل 58 لتر
سرعة العصر	ما يصل إلى 1400 دورة في الدقيقة
تم اختبار البرامج تبعاً للمعايير EN 50229	<p>الغسيل: البرنامج 11 درجة الحرارة 60 مئوية، باستخدام كمية ملابس تصل إلى 9 كجم.</p> <p>التجفيف: يمكن تجفيف أقل قدر من حمولة الملابس (3 كجم) بواسطة اختيار المستوى "H" (الإضافي) للتجفيف.</p> <p>كم حمولة الملابس يجب أن تتضمن عدد 3 ملاءات، و 2 غطاء مخدة، و 1 فوطة يد؛</p> <p>الكم المتبقي يجب أن يتم تجفيفه عن طريق اختيار المستوى "H" (الإضافي) للتجفيف.</p>
EC EMC - 2014/30/EU (تطابق) المغناطيسية الكهربائية LVD - 2014/35/EU (فولطية) منخفضة WEEE 2012/19/EU -	 

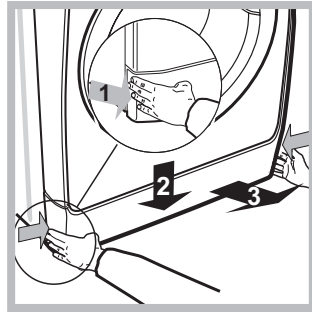
تنظيف المضخة

ماكينة الغسيل مزودة بمضخة للتنظيف الذاتي، حيث لا تحتاج إلى أية عناية في أي وقت. في بعض الأحيان، يمكن للقطع الصغيرة (مثل القطع النقدية أو الأزرار) أن تسقط داخل الحجرة الأولية التي تحمي المضخة، والموجودة في جزئها الأسفل.

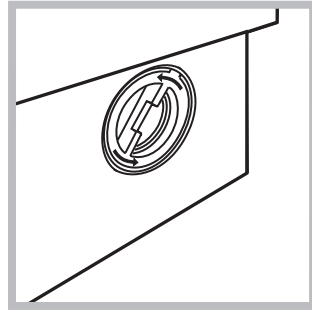
! تأكد من انتهاء دورة الغسيل وافصل الجهاز عن الكهرباء.

للوصول إلى الحجرة الأولية:

1. ازل غطاء اللوحة في الجهة الأمامية من الماكينة حيث عليك الضغط أولاً على المركز ثم سحبها إلى الأمام من كلتا الجهتين حتى تخرجها (أنظر الرسومات).



2. فك الغطاء بواسطة إدارته بعكس عقارب الساعة (أنظر الرسم). يمكن للقليل من الماء أن يخرج إلى الخارج. هذا أمر طبيعي تماماً.



3. نظف الجزء الداخلي تماماً.

4. أعد تركيب الغطاء في مكانه.

5. أعد تركيب اللوحة، وتأكد من أن العقبات مثبتة بأمان في مكانها قبل أن تدفعها باتجاه الجهاز.

فحص خرطوم إدخال الماء

افحص فوهة الخرطوم مرة في السنة على الأقل. إذا كانت هناك أية شقوق، يجب تبديلها فوراً. خلال دورات الغسيل، يكون ضغط الماء قويا جداً ويمكن للفوهة المتشقة أن تتشقق لتنفث بسهولة.

! لا تستخدم الخرطوم المستعملة أبداً.

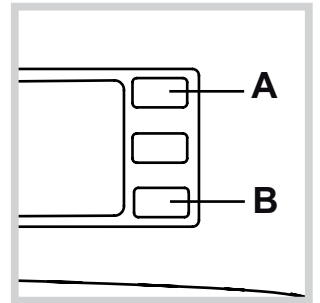
قطع إمداد الماء والكهرباء

- قم بإيقاف حنفية الماء بعد كل دورة غسيل. سيحد هذا من تآكل النظام الهيدروليكي داخل ماكينة الغسيل ويساعد على منع التسربات.
- افصل الماكينة عن الكهرباء عند تنظيفها أو أثناء أي عمل صيانة.

تنظيف ماكينة الغسيل

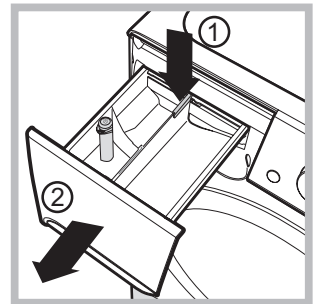
- يمكن تنظيف الأجزاء الخارجية والقطع المطاطية في الماكينة باستخدام قطعة قماش نظيفة مبللة بالماء الفاتر والصابون. لا تستخدم المواد المذيبة أو الكاشطة.
- يوجد بماكينة الغسيل البرنامج "تنظيف أوتوماتيكي" للأجزاء الداخلية والذي يجب تشغيله مع عدم وجود حمولة ملابس في البرميل.
- للحصول على أفضل أداء، قد تريد استخدام إما مادة التنظيف (مثل كمية 10% من الكمية المحددة للملابس ذات الاتساخ الخفيف) أو إضافات خاصة لتنظيف جهاز الغسيل. نحن نوصي بتشغيل برنامج التنظيف كل 40 دورة غسيل. لبدء البرنامج اضغط على الأزرار **A** و **B** في نفس الوقت لمدة 5 ثوان (أنظر الشكل).

سوف يبدأ البرنامج أوتوماتيكياً ويستمر في العمل لمدة 70 دقيقة تقريباً. لإيقاف الدورة، اضغط زر بدء/إيقاف مؤقت.



تنظيف درج وعاء مواد التنظيف

- لإزالة الدرج، اضغط الرافعة (1) واسحبه إلى الخارج (2) (انظر الرسم).
- قم بغسله تحت الماء المتدفق؛ يجب تكرار هذه العملية.



العناية بباب وبرميل الجهاز لديك

- أترك باب الفتحة مفتوحاً دائماً لتجف الروائح الكريهة.

التخلص

- التخلص من مواد التعبئة: تقيّد بالقوانين المحلية حيث يمكن لمواد التعبئة أن يعاد تصنيعها.
- تقضي التوجيهات الأوروبية 2012/19/EU المتعلقة بالأجهزة الإلكترونية التالفة (WEEE) بعدم التخلص من عدم التخلص من الأجهزة الكهربائية المنزلية القديمة عن طريق خدمات القمامة البلدية العادية. يجب جمع الأجهزة القديمة على انفراد بهدف إنجاز عملية استرداد وإعادة تدوير المواد التي تحتوي عليها وتقليل تأثيرها على صحة الإنسان والبيئة. إشارة "السلة الدائرية" المشطوبة على المنتج تذكرك بالتزامك بأنه عند التخلص من الجهاز، يجب تجميعه على حدة. يتوجب على المستهلكين الاتصال بسلطاتهم المحلية أو بتاجر التجزئة فيما يتعلق بالمعلومات المتعلقة بالطريقة الصحيحة للتخلص من جهازهم القديم.

! تم تصميم ماكينة الغسيل وتصنيعه طبقاً لمواصفات الأمان العالمية. يتم تزويد التحذيرات التالية لأسباب وقائية ويجب قراءتها بعناية.

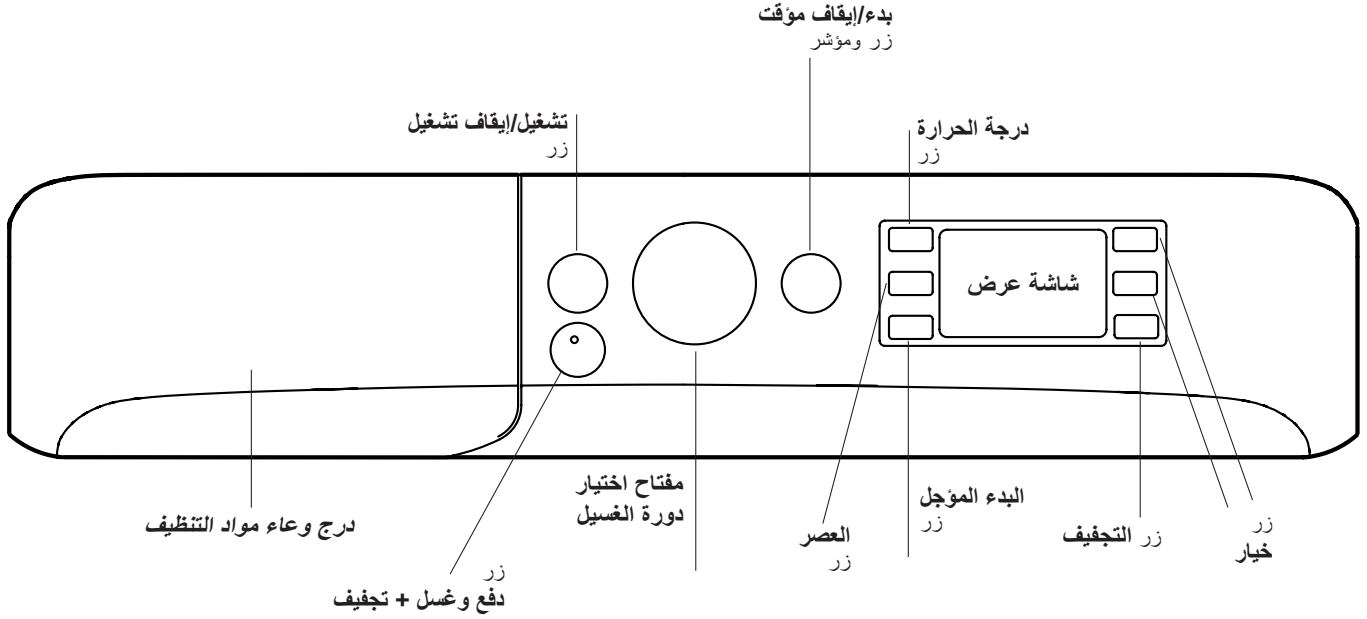
الوقاية العامة

- هذا الجهاز غير معد للاستخدام من قبل الأشخاص (بمن فيهم الأولاد) ذوي الإعاقات الجسدية، النفسية أو العقلية، أو ممن لديهم تجربة قليلة ومعرفة محدودة، إلا إذا تم إرشادهم أو تدريبهم فيما يتعلق باستخدام الجهاز، من قبل شخص مسؤول عن أمانهم.
- يجب مراقبة الأولاد للتأكد من أنهم لا يعيثون بالجهاز.
- لا تحاول تجفيف القطع غير المغسولة في المجفف.
- القطع التي تعرضت للاتساخ بمواد مثل زيت الطبخ أو الأسيتون أو الكحول أو البنترول أو الكيروسين أو مزيلات البقع أو التريبننتينة أو الشمع أو مزيلات الشمع، فإنه يجب غسلها بالماء الساخن بكمية وفيرة من المنظفات قبل تجفيفها في المجفف.
- القطع مطاط الفوم (فوم اللاتكس)، أو أغطية الرأس للحمام، أو الأنسجة المقاومة للماء، أو الأدوات والملابس المغطاة بالمطاط، أو الوسائد المحشوة بالمطاط الإسفنجي، لا يجب تجفيفها في المجفف.
- يجب استخدام المواد المنعمة للأقمشة، أو المنتجات المشابهة، كما هو محدد في تعليمات منعم الأنسجة.
- يتم الجزء الأخير من دورة التجفيف بدون تسخين (دورة تبريد) وذلك لضمان ترك القطع في درجة حرارة ضمن عدم تعرضها للتلف.
- تحذير:** لا توقف عمل المجفف أبداً قبل انتهاء دورة التجفيف حتى يتم إزالة كل القطع بسرعة وتعليقها وبذلك يتم تبديد الحرارة.
- تم تصميم هذا الجهاز للاستخدام المنزلي فقط.
- لا تلامس الماكينة وأنت حافي القدمين أو بيدين ورجلين مبلتين أو رطبتين.
- لا تقم بسحب كبل تزويد الطاقة عند فصل الجهاز عن مقبس شبكة الطاقة الكهربائية. امسك القابس واسحبه.
- لا تلامس ماء الصرف، حيث يمكن أن يكون بدرجة حرارة عالية جداً.
- لا تدفع باب الفتحة بشدة. يمكن لذلك أن يتلف ميكانيكية قفل الأمان المصمم لمنع فتحه عن غير قصد.
- إذا تعطل الجهاز، لا تحاول بأي حال من الأحوال، الوصول إلى الأجهزة الداخلية في محاولة لتصليحها بنفسك.
- أبق الأطفال بعيدين عن الجهاز دائماً أثناء عمله.
- إذا كانت من الضروري لنقل الجهاز، نفذ العمل بمساعدة مجموعة من شخصين أو ثلاثة أشخاص مع الالتزام بمنتهى الحذر. لا تحاول أبداً القيام بذلك لوحده، لأن الجهاز ثقيل جداً.
- قبل إدخال الغسيل إلى ماكينة الغسيل والتجفيف، تأكد من أن البرميل فارغ.
- يمكن للباب أن يصبح ساخناً تماماً خلال دورة التجفيف.
- لا تستخدم الجهاز في تجفيف الملابس التي تم غسلها باستخدام السوائل المذيبة القابلة للاشتعال (مثل ثلاثي كلور الإيثيلين).
- لا تستخدم الجهاز لتجفيف مطاط الفوم أو ما شابه من مطاط صناعي.
- تأكد من أن صنوبر الماء مفتوح أثناء دورات التجفيف.

وصف ماكينة الغسيل

لوحة التحكم

عربي



بدء الوقت المؤجل (⏸ زر): اضغط هذا الزر لإعداد بدء الوقت المؤجل لدورة الغسيل المختارة؛ ستظهر مدة الوقت المؤجل على الشاشة.

درج وعاء مواد التنظيف: يتم استخدامه لتوزيع مواد التنظيف ومضافات الغسيل (انظر "مواد التنظيف والغسيل").

زر التجفيف (⏸ زر): اضغط هذا الزر لتقليل أو استبعاد التجفيف؛ سيظهر مستوى التجفيف المختار أو الوقت على الشاشة.

تشغيل/إيقاف تشغيل (⏻ زر): اضغط هذا الزر لضغطة قصيرة لتشغيل الماكينة أو إيقاف تشغيلها. يشير المصباح المؤشر بدء/إيقاف مؤقت عندما يومض ببطء باللون الأخضر إلى أن الماكينة قد تم تشغيلها. لإيقاف تشغيل ماكينة الغسيل خلال دورة غسيل، اضغط ضغطاً متواصلاً على الزر لحوالي 3 ثوانٍ؛ ضغط الزر بسرعة أو عن طريق الخطأ لن يوقف عمل الماكينة. إذا تم إيقاف تشغيل الماكينة خلال دورة غسيل، سيتم إلغاء دورة الغسيل.

بدء/إيقاف مؤقت (⏻ زر ومصباح مؤشر): عندما يومض المؤشر الأخضر ببطء، اضغط على الزر لبدء دورة الغسيل. بعد بدء دورة الغسيل سيضيء المؤشر وسيبقى مضاء بشكل ثابت. لإيقاف دورة الغسيل بشكل مؤقت، اضغط الزر مرة أخرى؛ سيومض المصباح المؤشر باللون الكهرماني. في حال أضاء الرمز (⏻) يمكن للباب أن يكون مفتوحاً. لبدء دورة الغسيل من النقطة التي تم اعتراضها، اضغط هذا الزر مجدداً.

زر دفع وغسل + تجفيف: (راجع "دورات وخيارات الغسل").

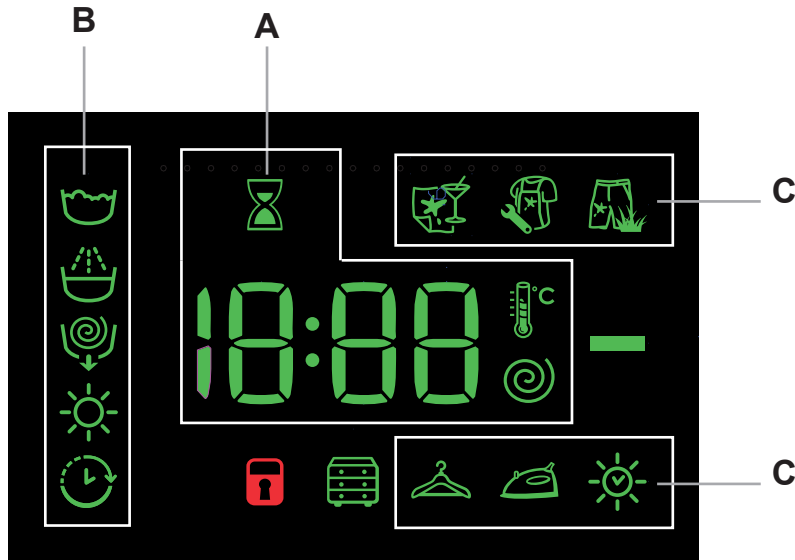
مفتاح اختيار دورة الغسيل: يستخدم لاختيار دورة الغسل المرغوب بها (انظر "جدول دورات الغسل").

نمط الانتظار
ماكينة الغسيل هذه، التي تخضع لنظام توفير الطاقة، تم تجهيزها بجهاز نمط الانتظار الأوتوماتيكي، الذي يتم تشغيله بعد بضع 30 دقيقة في حال لم يتم التعرف على نشاط أي كان. اضغط زر تشغيل/إيقاف تشغيل لضغطة قصيرة وانتظر حتى يبدأ تشغيل الماكينة مرة أخرى.

زر خيار: اضغطها لاختيار الخيارات المتوفرة. المصباح المؤشر الملائم للخيار المحدد سيضيء مضاء.

درجة الحرارة (⌄ زر): اضغط هذا الزر لتقليل أو لإلغاء درجة الحرارة تماماً؛ سيتم عرض القيمة على الشاشة.

العصر (⌄ زر): اضغط هذا الزر لتقليل عدد الدورات في الدقيقة أو لمنع عمل دورة العصر تماماً - سيتم عرض القيمة على الشاشة.



يتم استخدام شاشة العرض عند برمجة الماكينة وهي تقدم معلومات هامة جدا.

مدة دورات الغسيل المتوفرة والوقت المتبقي لدورة غسيل مشغلة يظهران على المقطع **A**؛ إذا كان خيار البدء المؤجل معداً، سيظهر العد التنازلي لبدء دورة الغسيل المختارة. بالإضافة إلى ذلك وبالضغط على الزر ذي الصلة، سيتم عرض القيم القصوى لسرعة المجفف الدوار ودرجة حرارة وزمن التجفيف الذي يكمن أن تجريها الماكينة وفقاً للبرنامج الذي تم تعيينه أو القيم الأخيرة التي تم اختيارها إذا كانت متوافقة مع البرنامج المختار. تومض الساعة الرملية بينما يقوم الجهاز بمعالجة البيانات اعتماداً على دورة الغسيل المختارة. بعد حد أقصى يصل إلى 10 دقائق، سيبقى الرمز مضاءً بشكل ثابت وسيتم عرض كمية الوقت النهائية المتبقية. عندها سينطفئ رمز الساعة الرملية بعد حوالي دقيقة واحدة من ظهور كمية الوقت النهائي المتبقية.

"مراحل دورة الغسيل" الملائمة لدورة الغسيل المختارة و"مرحلة دورة الغسيل" الخاصة بدورة الغسيل المشغلة تظهر على المقطع **B**:

☺ الغسيل الرئيسي

☼ شطف

☼ عصر/التصريف

☼ التصريف

عندما يكون رمز "التأجيل" (☹) مضاءً، فهو يشير إلى أن قيمة "البدء المؤجل" تظهر على الشاشة.

هناك ثلاثة مستويات في المقطع **C** تتعلق بخيارات الغسل

توجد الأيقونات المتعلقة بثلاثة مستويات للتجفيف، وتضيء الأيقونة "☼" عند ضبط التخفيف حسب الأزمنة **D** في القسم

إقفال الباب (🔒) مصباح مؤشر:

الرمز المضاء يشير إلى أن الباب مقفلاً. لتحاشي أي تلف، انتظر حتى ينطفئ الرمز قبل فتح الباب.

لفتح الباب خلال دورة قيد العمل، اضغط زر بدء/إيقاف مؤقت؛ إذا انطفأ ضوء المصباح المؤشر إغلاق الباب (🔒) فسيكون بالإمكان فتح الباب.

تشغيل دورة غسيل

عربي

البرمجة السريعة

1. تشغيل الجهاز. اضغط \odot الزر؛ سيومض مؤشر بدء/إيقاف مؤقت ببطء باللون الأخضر.

2. تحميل الغسيل. افتح باب الفتحة. أدخل الغسيل، وتأكد من أنك لا تتعدى الحد الأقصى من قيمة الحمل المشار إليها في جدول البرامج ودورات الغسيل في الصفحة التالية.

3. إضافة مواد التنظيف. اسحب درج مواد التنظيف واسكب مواد التنظيف داخل الحجرات الملائمة كما تم وصفها في "مواد التنظيف والغسيل".

4. أقفل الباب.

5. ابدأ دورة الغسيل.

بدء الدورة

اضغط على زر "دفع وغسل + تجفيف" المؤقت. ستغلق الغسالة الباب (الرمز \square مضيء) وستبدأ الحلة في الدوران؛ وسيفتح الباب (الرمز \square مطفاً) ثم يغلق مرة أخرى (الرمز \square مضيء) كمرحلة تحضير لكل دورة غسيل. وصوت "الطققة" جزء من آلية قفل الباب. سيدخل الماء إلى الحلة وتبدأ مرحلة الغسل بمجرد قفل الباب.

البرمجة التقليدية

1. تشغيل الجهاز. اضغط \odot الزر؛ سيومض مؤشر بدء/إيقاف مؤقت ببطء باللون الأخضر.

2. تحميل الغسيل. افتح باب الفتحة. أدخل الغسيل، وتأكد من أنك لا تتعدى الحد الأقصى من قيمة الحمل المشار إليها في جدول البرامج ودورات الغسيل في الصفحة التالية.

3. إضافة مواد التنظيف. اسحب درج مواد التنظيف واسكب مواد التنظيف داخل الحجرات الملائمة كما تم وصفها في "مواد التنظيف والغسيل".

4. أقفل الباب.

5. اختر دورة الغسل. استخدم مفتاح اختيار دورة الغسيل لاختيار دورة الغسيل المرغوب بها. يتم إعداد درجة الحرارة وسرعة العصر لكل دورة غسيل، يمكن لهذه القيم أن يتم تعديلها. سيتم إظهار مدة دورة الغسيل على شاشة العرض.

6. تخصيص دورة الغسل. استخدم الأزرار الملائمة:

\odot \square قم بتعديل درجة الحرارة و/أو سرعة العصر. تعرض الماكينة أوتوماتيكياً قيم درجة الحرارة وسرعة العصر القصوى للدورة المختارة، أو الإعدادات الأخيرة المستخدمة إذا كانت متوافقة مع دورة الغسيل المختارة. يمكن تقليل درجة الحرارة بالضغط على الزر \odot حتى الوصول إلى إعداد الغسيل البارد «OFF». يمكن تقليل سرعة العصر تدريجياً بالضغط على الزر \odot حتى يتم إلغاء (الإعداد «OFF»). إذا تم ضغط هذه الأزرار مرة أخرى، فسيتم استرداد القيم القصوى. ! استثناء: إذا تم اختيار البرنامج 8، فمن الممكن زيادة درجة الحرارة حتى 90 درجة مئوية.

إعداد دورة الغسيل

عندما يتم ضغط الزر \odot للمرة الأولى، ستختار الماكينة أوتوماتيكياً دورة التجفيف بالحد الأقصى المتوافقة مع دورة الغسيل المختارة. الضغوطات اللاحقة ستقلل مستوى التجفيف ووقت التجفيف حتى يتم استبعاد الدورة تماماً («OFF»). يمكن إعداد التجفيف كما يلي:

A- بناء على مستوى جفاف الغسيل المرغوب به:
الخزّانة " " : ملائم للغسيل الذي يمكن إعادة وضعه في الخزانة من دون كيه.
التطيق " " : مثالي للملابس التي لا تحتاج إلى تجفيف كامل الكي " " : ملائم للملابس التي تحتاج إلى الكي لاحقاً. الرطوبة المتبقية تطرى التجاعيد، وتجعل إزالتها أسهل.
B- يعتمد على الفترة الزمنية: ما بين 210 و 30 دقيقة. إذا تعدى حمل الملابس لديك للغسيل والتجفيف الحد الأقصى من الحمل المحدد، قم بإنجاز دورة الغسيل، وعند انتهاء الدورة، قم بتصنيف الأقمشة وضع جزء منها في البرميل مرة أخرى. في

هذه النقطة، اتبع التعليمات المعدة لدورة "التجفيف فقط". كرر هذه العملية لما تبقى من الحمل. يتم دائماً إضافة فترة تبريد في نهاية كل دورة تجفيف.

التجفيف فقط

اضغط على الزر " " للقيام بالتجفيف فقط. بعد تحديد البرنامج المرغوب فيه والمتوافق مع نوع الأقمشة المراد تجفيفها وبالضغط على الزر " "، يتم استثناء مرحلة الغسل وتنشيط التجفيف بأقصى مستوى مقرر للبرنامج المختار. من الممكن تعديل وضبط مستوى أو مدة التجفيف بالضغط على (زر التجفيف " "). (غير متوافق مع البرنامجين 13 و 14).

إعداد وقت البدء المؤجل

لإعداد البدء المؤجل للدورة المختارة، اضغط على الزر الملائم ضغطاً متواصلاً، حتى يتم الوصول إلى الفترة المؤجلة. عند تنشيط هذا الخيار سيظهر الرمز \odot على الشاشة. لإزالة خيار البدء المؤجل، اضغط على الزر حتى يظهر النص "OFF" على شاشة العرض.

تعديل إعدادات الدورة

- اضغط الزر لتنشيط الخيار؛ سيضيء المؤشر الملائم للزر.
 - اضغط الزر مرة أخرى لإلغاء تنشيط الخيار؛ سينطفئ المؤشر الملائم.
- ! إذا لم تكن الوظيفة المختارة تتوافق دورة الغسيل المعدة، سيومض المصباح المؤشر الملائم ولن يتم تشغيل الوظيفة. ! يمكن للخيارات أن تؤثر على قيمة الحمي الموصى به و/أو على مدة الدورة.

7. ابدأ دورة الغسيل.

بدء الدورة

اضغط على زر التشغيل/الإيقاف \square المؤقت. ستغلق الغسالة الباب (الرمز \square مضيء) وستبدأ الحلة في الدوران؛ وسيفتح الباب (الرمز \square مطفاً) ثم يغلق مرة أخرى (الرمز \square مضيء) كمرحلة تحضير لكل دورة غسيل. وصوت "الطققة" جزء من آلية قفل الباب. سيدخل الماء إلى الحلة وتبدأ مرحلة الغسل بمجرد قفل الباب.

البرنامج خلال عمل الدورة، قم بإيقاف تشغيل ماكينة الغسيل مؤقتاً بالضغط على زر بدء/إيقاف مؤقت (سيومض مؤشر بدء/إيقاف مؤقت ببطء باللون الكهرماني)؛ ثم اختر الدورة المرغوب بها واضغط على زر بدء/إيقاف مؤقت مرة أخرى. افتح الباب خلال دورة قيد العمل، اضغط زر بدء/إيقاف مؤقت؛ إذا انطفأ ضوء المصباح المؤشر إغلاق الباب \square فسيكون بالإمكان فتح الباب. لإعادة بدء دورة الغسيل من النقطة التي تم وقفها فيها، اضغط زر بدء/إيقاف مؤقت مرة أخرى.

8. نهاية دورة الغسل. سيتم الإشارة إلى ذلك بواسطة النص "END" على شاشة العرض؛ بينما سينطفئ مؤشر إقفال الباب \square سيكون بالإمكان فتح الباب. افتح الباب، أخرج الغسيل وأوقف تشغيل الجهاز.

! إذا رغبت في إلغاء دورة كانت قد بدأت، اضغط ضغطاً متواصلاً على \odot الزر. سيتم وقف الدورة وإيقاف تشغيل الماكينة.

جدول دورات الغسيل

مدة الدورة	الكمية القصوى للغسل	الكمية القصوى للتجفيف				الكمية القصوى للتجفيف	التجفيف	الحد الأقصى للسرعة (دورة في الدقيقة)	الحد الأقصى لدرجة الحرارة (منوية)	وصف دورة الغسيل	تورات الغسيل
		التبييض	منعم النسيج	غسيل	ما قبل الغسيل						
Special											
4	-	●	●	-	4	●	600	30°	1	الملابس الرياضية	
5	-	●	●	-	3	●	800	30°	2	الألوان الداكنة	
3,5	-	●	●	-	3,5	●	1000	60°	3	مقاومة الروائح (الطنيات)	
3,5	-	●	●	-	3,5	●	1000	40°	3	مقاومة الروائح (الطنيات)	
1	-	●	●	-	1	●	0	30°	4	الأقمشة الناعمة	
2	-	●	●	-	2	●	800	40°	5	الصوف: للملابس الصوفية والكشمير وغيرها.	
3,5	-	●	●	-	3,5	●	800	30°	6	السرعة 30 دقيقة	
Standard											
9	-	●	●	●	6	●	1400	90°	7	الطنيات مع دورة ما قبل الغسل: الملابس البيضاء المتسخة للغاية.	
9	-	●	●	-	6	●	1400	60° حد أقصى 90 درجة منوية)	8	الطنيات: الملابس البيضاء المتسخة بشدة والألوان الداكنة.	
4	-	●	●	-	4	●	1000	60°	9	الأقمشة الاصطناعية: الألوان الداكنة المتسخة بشدة.	
9	-	●	●	-	6	●	1400	40°	10	الأقمشة الملونة	
9	-	●	●	-	6	●	1400	60°	11	الطنيات العادية عند درجة 60 منوية (1): الملابس البيضاء المتسخة بشدة والألوان الداكنة.	
9	-	●	●	-	6	●	1400	40°	11	الطنيات العادية عند درجة 40 منوية (2): الملابس البيضاء خفيفة الاتساخ والألوان الفاتحة.	
9	-	●	●	-	6	●	1000	20°	12	أقمشة صناعية اقتصادية	
Automatic											
1	-	●	●	-	1	●	1400	30°	13	الغسيل والتجفيف	
-	-	-	-	-	1,5	●	-	-	14	AirFresh	
الدورات الجزئية											
9	●	●	-	-	6	●	1400	-		الشطف/التبييض	
9	-	-	-	-	6	●	1400	-		عصر + تصريف	
9	-	-	-	-	-	-	OFF	-		تفريغ فقط *	

* بواسطة اختيار البرنامج (⊗) ومع استبعاد دورة العصر ستقوم الغسالة بتفريغ الماء فقط.

إن مدة الدورة الظاهرة على الشاشة أو في هذا الكتيب تعتبر مدة تقديرية ويتم حسابها بافتراض توافر ظروف العمل القياسية. قد تختلف مدى الدورة الفعلية تبعاً لبعض العوامل مثل درجة حرارة الماء والضغط، وكمية المواد المنظفة المستخدمة، وكمية ونوع حمولة الملابس، وموازنة الكمية وأية خيارات أخرى تم تحديدها.

لكافة معاهد الاختبارات:

- 1) قم بفحص دورة الغسيل بالإذعان للتنظيم EN 50229: اضبط دورة الغسيل 11 مع درجة حرارة 60°C.
- 2) دورة غسيل طويلة للطنيات: اضبط دورة الغسيل 11 مع درجة حرارة 40°C.

خيارات الغسيل

إذا لم تكن الوظيفة المختارة تتوافق دورة الغسيل المعدة، !
سيومض المصباح المؤشر الملائم ولن يتم تشغيل الوظيفة

إزالة البقع

يسمح هذا الخيار بتحديد نوع الأوساخ حتى يمكن ضبط دورة إزالة البقع بشكل مناسب. يمكن تحديد نوع الأوساخ:

- الطعام، لنقع الناتجة عن أنواع الأطعمة والمشروبات، مثل.
- العمل، للدهون وبقع الحبر، مثل.
- خارج المنزل، للأحوال وبقع الحشائش، مثل.

! تختلف مدة دورة الغسيل تبعاً لنوع الأوساخ المحدد.

دفع وغسل + تجفيف

لبدء دورة "دفع وغسل + تجفيف"، استمر في الضغط على الزر لمدة 2 ثانية. يدل المؤشر الضوئي العامل على بدء الدورة. دورة الغسل . والتجفيف مثالية للملابس القطنية والاصطناعية فهي تعمل عند درجة حرارة غسل تبلغ 30 درجة مئوية وسرعة قصوى للمجفف الدوار تبلغ 1000 لفة في الدقيقة. أثناء التجفيف، تبلغ درجة الحرارة القصوى التي يتم الوصول إليها حوالي 60 درجة مئوية. عند انتهاء البرنامج تبلغ الرطوبة المتبقية مستوى الكي "☹". أقصى كمية موصى بها 3 كيلو
المدة المعروضة على الشاشة هي الحد الأقصى المسموح به من دورة "دفع وغسل + تجفيف". في حالة ما إذا كانت الكمية أقل من تلك القصوى أو مكونة في الغالب من ملابس مصنوعة من مادة اصطناعية، تكون المدة الفعلية للدورة أقل

كيف تعمل؟

1. قم بوضع الغسيل (الملابس المصنوعة من القطن و / أو المواد الاصطناعية)، وأغلق الباب.
2. اسكب المنظف و / أو الإضافات.
3. قم ببدء تشغيل البرنامج بالاستمرار في الضغط على زر "دفع وغسل + تجفيف" لمدة 2 ثانية. يضيء المؤشر ذو الصلة باللون الأخضر، (وينغلق الباب (رمز الباب المغلق مُضاء ملحوظة: يقوم بدء تشغيل البرنامج من خلال زر "دفع وغسل + تجفيف" بتنشيط دورة غسل وتجفيف تلقائية موصى بها للملابس القطنية والاصطناعية غير القابلة للتخصيص من الممكن استخدام البرنامج التلقائي للغسل فقط مع استثناء التجفيف. بعد الضغط على زر "دفع وغسل + تجفيف"، قم بالضغط على زر 4. التجفيف "☹" وستنطفئ أيقونة تجفيف ☹ مستوى الكي. أقصى كمية للغسل فقط تبلغ 4 كيلو. لا يُمكن القيام بمزيد من أعمال التخصيص بالبرنامج
- لفتح الباب أثناء الدورة التلقائية، قم بالضغط على زر التشغيل / الإيقاف المؤقت، وإذا انطفأ رمز الباب المغلق، سيكون مُمكنًا فتح الباب فقط أثناء مرحلة الغسل. اضغط مجددًا على زر التشغيل / الإيقاف المؤقت لإعادة تشغيل البرنامج من النقطة التي توقف عندها
5. "END - في نهاية البرنامج، ستضيء الكتابة "النهاية".

دورات الغسيل الخاصة

الملابس الرياضية (البرنامج 1) تم تصميمه لغسيل الملابس الرياضية المتسخة قليلاً (ملابس التدريب، الشورتات وما شابه)؛ للحصول على أفضل النتائج، نحن ننصح بعدم تعدي الحد الأقصى من الحمل المشار إليه في "جدول دورات الغسيل". نحن ننصح باستخدام مواد التنظيف السائلة مع إضافة الكمية المناسبة وفقاً لنصف كمية الحمل.

الألوان الداكنة: استخدم البرنامج 2 لغسيل الملابس ذات الألوان الداكنة. تم تصميم هذا البرنامج ليحافظ على الألوان الداكنة مع مرور الوقت. نحن نوصي باستخدام منظفات سائلة لتحقيق أفضل النتائج عند غسل الملابس ذات الألوان الداكنة.

عند اختيار خاصية التجفيف، تقوم الغسالة - في نهاية دورة الغسيل - أوتوماتيكياً بدورة تجفيف لطيفة تحافظ على ألوان الملابس. سوف يظهر على اللوحة الإلكترونية المستوى "ك". الكمية القصوى: 3 كجم.

مقاومة الروائح: استخدم البرنامج 3 لغسل الملابس ذات الروائح الكريهة (مثل الدخان والعرق والطعام). تم تصميم هذا البرنامج لإزالة الروائح الكريهة مع الحفاظ على ألياف الأنسجة. الأنسجة الصناعية أو الأحمال من الملابس المختلطة، يجب أن تُغسل عند درجة الحرارة 40 مئوية، بينما الأنسجة القطنية المقاومة للحرارة تُغسل عند درجة حرارة 60 مئوية.

الأقمشة الناعمة: استخدم البرنامج 4 لغسيل الملابس ذات الأقمشة الناعمة للغاية. يُنصح بقلب الملابس على الظهر قبل غسلها. للحصول على أفضل النتائج، استخدم منظفات سائلة على الملابس الناعمة. عند اختيار وظيفة التجفيف بناءً على الفترة الزمنية فقط، يتم تنفيذ دورة التجفيف في نهاية دورة الغسيل وبخاصة دورة الغسيل الناعمة، وذلك نتيجة للتعامل البسيط والتحكم المناسب في درجة حرارة تيار الماء. الفترات الزمنية الموصى بها:

1 كجم من الأقمشة الاصطناعية -- < 150 دقيقة بحد أدنى
1 كجم من الأقمشة الاصطناعية والقطنية -- < 180 دقيقة بحد أدنى
1 كجم من الأقمشة القطنية -- < 180 دقيقة بحد أدنى
تعتمد درجة التجفيف على كمية الغسيل ونوع القماش.

الصوف - Woolm Care

دورة غسيل الصوف في هذه الغسالة معتمدة من شركة The Woolmark Company بالنسبة لغسيل المنتجات الصوفية التي يُمكن غسلها في الغسالة بشرط أن يُراعى عند غسل المنتجات الالتزام بالإرشادات الموضحة على ملصق الملابس والإرشادات الصادرة عن الشركة المصنعة لهذه الغسالة. رمز Woolmark علامة اعتماد في العديد من البلدان. M2227

دورة الغسيل السريعة التي تستغرق 30 دقيقة (البرنامج 6): تم تصميم هذا البرنامج لغسل الملابس المتسخة بلطف شديد في درجة حرارة 30 درجة (باستثناء الصوف والحريير) مع كمية قصوى قدرها 3 كجم في وقت قصير: تستغرق هذه الدورة 30 دقيقة فقط، وتسمح بتوفير الوقت والطاقة.
الأقمشة الملونة: استخدم هذا البرنامج 10 لغسل الملابس الملونة الفاتحة. تم تصميم البرنامج ليحافظ على الألوان الفاتحة مع مرور الوقت.

أقمشة صناعية اقتصادية (البرنامج 12) مثالي للأحمال المختلطة (القطنيات والأقمشة الصناعية) مع مستوى عادي من الاتساخ. يمكن ضمان مستويات فعالة من الأداء في درجات الحرارة الباردة، وذلك نتيجة للحركة الميكانيكية التي تعمل بسرعات متفاوتة، وذات فترات متوسطة.

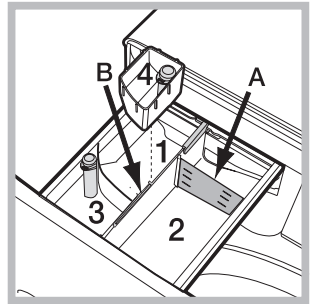
درج وعاء مواد التنظيف

تعتمد نتائج الغسيل الناجحة أيضاً على كمية مواد التنظيف: إن إضافة مواد تنظيف أكثر مما يجب لا يزيد فاعلية الغسيل بالضرورة، يمكن أن يؤدي إلى انسداد في الأجزاء الداخلية من الجهاز لديك وحتى يمكن أن يلوث البيئة.
! لا تستخدم المواد المعدة للغسيل باليد لأنها يمكن أن تطلق رغوة فائضة.

! استخدام مواد التنظيف على شكل مسحوق للملابس القطنية البيضاء، لمرحلة ما قبل الغسيل، وللغسيل في درجات حرارة أعلى من 60 مئوية.

! اتبع التعليمات الموجودة على عبوة مواد التنظيف.

افتح درج وعاء مواد التنظيف واسكب مواد التنظيف أو مضافات الغسيل، كما يلي.



الحجرة 1: مواد التنظيف المعدة لما قبل الغسيل (مسحوق)

قبل سكب مادة التنظيف، تأكد من أنه تم إزالة الحجرة الإضافية 4.

الحجرة 2: مواد التنظيف (مسحوق أو سائل)

إذا تم استخدام مواد تنظيف سائلة، يوصى باستخدام الجزء البلاستيكي القابل للحركة A (مرفق) للحصول على أفضل كمية. إذا تم استخدام مسحوق تنظيف، قم بوضع هذا الجزء في الفتحة B. **الحجرة 3: الملحقات (المواد المطرية للغسيل وما شابه).**

يجب ألا يتجاوز منع الأنسجة مستوى «الحد الأقصى» المشار إليه في المحور المركزي.
الدرج الإضافي 4: التبييض

دورة التبييض

أدخل الدرج الإضافي 4 (مرفقة) في الحجرة 1. عند صب المبيض، يجب ألا تتجاوز "الحد الأقصى" المشار إليه في المحور المركزي.

يجب أن يتم التبييض عن طريق سكب المبيض في الدرج الإضافي 4 وضبط البرنامج بـ 1.

! يجب استخدام المبيض التقليدي على الأقمشة البيضاء الثابتة فقط، والمبيض الناعم للأقمشة الملونة والاصطناعية والصوف.

تحضير الغسيل

- قسّم الغسيل حسب ما يلي:
- نوع القماش/ الرمز على اللاصقة
- الألوان: افصل بين الملابس الملونة والبيضاء.
- قم بإفراغ جيوب كافة الملابس وافحص الأزرار.
- لا تتعدى القيم المدرجة في القائمة "جدول دورات الغسيل"، التي تشير لوزن الغسيل عندما يكون جافاً.

كم يزن الغسيل لديك؟

- 1 شروشف واحد 400-500 جم
- 1 غطاء وسادة واحد 150-200 جم
- 1 مفروش طاولة واحد 400-500 جم
- 1 برنس حمام واحد 900-1200 جم
- 1 منشفة واحدة 150-250 جم

الغسيل والتجفيف حدد البرنامج 13 لغسيل وتجفيف الملابس خفيفة الاتساخ (القطنيات والأقمشة الصناعية) في وقت قصير. يمكن استخدام هذه الدورة لغسيل وتجفيف كمية ملابس تصل إلى 1 كجم في مدة 45 دقيقة فقط.

للحصول على أفضل النتائج، استخدام سائل منظف وتعامل بشكل مسبق مع الأكمال والياقات والبقع.

البرنامج **(14)** يُعد مثاليًا لإعادة تجديد وإزالة الروائح **AirFresh** الكريهة من الملابس القطنية والاصطناعية (حد أقصى 1,5 كيلو) وخاصة الدخان، وذلك في 30 دقيقة وبدون مرحلة الغسل.

نظام موازنة الحمل

لتحاشي الارتجاج الزائد قبل كل دورة عصر ولتوزيع الحمل بشكل موحد، يدور البرميل باستمرار بسرعة تزيد بعض الشيء عن سرعة دوران عملية الغسيل. في حال لم يتوازن الحمل بالشكل الصحيح بعد عدة محاولات، تقوم الماكينة بالعصر بسرعة عصر منخفضة. إذا لم يكن الحمل موازنًا بشكل كبير، تنجز الماكينة عملية التوزيع بدل العصر. لتشجيع توزيع محسن للحمل وموازنته، نوصي بدمج الملابس الكبيرة والصغيرة في الحمل.

يمكن لماكينة الغسيل أن تفشل في العمل فجأة. قبل الاتصال بخدمة المساعدة التقنية (انظر "الخدمة") تأكد من أن المشكلة لا يمكن حلها بسهولة باستخدام الجدول التالي.

المشكلة:

الأسباب المحتملة/الحلول:

لا يمكن تشغيل ماكينة الغسيل.

- الجهاز غير موصل بالمقيس الكهربائي بشكل كامل، أو أنه غير موصل بشكل كاف ليحدث تماس..
- يوجد انقطاع كهرباء في البيت.

دورة الغسيل لا تبدأ بالعمل.

- باب ماكينة الغسيل غير مقفل بشكل صحيح.
- لم يتم الضغط على زر تشغيل/إيقاف تشغيل.
- لم يتم الضغط على زر بدء التشغيل/إيقاف مؤقت.
- لم يتم فتح حنفية الماء.
- تم ضبط بداية مؤجلة.

جهاز الغسل لا يمتلئ بالماء (يظهر النص "H2O" على الشاشة).

- خرطوم دخول الماء غير متصل بالحنفية.
- الخرطوم ملتوي.
- لم يتم فتح حنفية الماء.
- يوجد انقطاع في تزويد الماء في البيت.
- الضغط منخفض أكثر مما يجب.
- لم يتم الضغط على زر بدء التشغيل/إيقاف مؤقت.

ماكينة الغسيل تمتلئ بالماء وتفرغ منه بشكل متكرر.

- خرطوم التصريف غير مركب على ارتفاع يتراوح بين 65 وحتى 100 سم عن الأرض ("انظر التعليمات").

- الطرف الحر من الخرطوم تحت الماء (انظر "التركيب").
- نظام التصريف الجداري غير مزود بأنبوب تنفس.
- إناقيت المشكلة حتى بعد هذه الفحوص، أقل حنفية الماء، أو وقف تشغيل الجهاز وتصل بمركز المساعدة التقنية. إذا كان المسكن في أحد الطابق العلوي من المبنى، فمن الممكن أن تكون هناك مشكل متعلقة بتصريف الماء، تسبب إمكانية الغسيل الامتلاء بالماء وإفراغها بشكل متكرر. هناك صمات خاصة متوفرة في الحوائط لمنع التصريف، وهي تساعد على تحاشي هذه المشكلة.

ماكينة الغسيل لا تصرف الماء أو لا تعصر.

- دورة الغسيل لا تشمل التصريف: بعض دورات الغسيل تتطلب تشغيل مرحلة التصريف يدويا.
- خرطوم التصريف ملتوي (انظر "التركيب").
- أنبوب التصريف مسدود.

ماكينة الغسيل تهتز كثيرا خلال دورة العصر.

- لم يتم إزالة قفل البرميل بشكل صحيح خلال عملية التركيب (انظر "التركيب").
- الماكينة غير مستوية (انظر "التركيب").
- ماكينة الغسيل عالقة بين خزانات وجدران (انظر "التركيب").

يوجد تسرب في ماكينة الغسيل.

- مدخل خرطوم الماء غير مثبت بشكل صحيح (انظر "التركيب").
- حجرة مواد التنظيف مسدودة (لتعليمات التنظيف، انظر "العناية والصيانة").
- خرطوم التصريف غير مثبت في مكانه بشكل صحيح (انظر "التركيب").

تومض مؤشرات "الخيار" وبدء/إيقاف مؤقت بشكل سريع ويظهر كود خطأ على الشاشة (مثلا: F-01, F-..).

- قم بإيقاف تشغيل الماكينة وافصلها عن الكهرباء، انتظر حوالي دقيقة واحدة ثم أعد تشغيلها مرة أخرى.
- إذا بقيت المشكلة قائمة، اتصل بخدمة المساعدة التقنية.

يوجد الكثير من الرغوة.

- مواد التنظيف غير ملائمة لماكينة الغسيل (يجب أن تطابق الوصف "لماكينات الغسيل" أو "للغسيل اليدوي وماكينات الغسيل"، أو التعليمات المشابهة).
- تم استخدام كمية مواد تنظيف أكثر مما يجب.

زر الدفع الغسل لا يمكن تنشيطه.

- بعد تشغيل الجهاز، يكون قد تم تنشيط عنصر تحكم آخر غير زر "دفع وغسل + تجفيف".
- قم بإطفاء الجهاز واضغط على زر "الدفع/الغسل".

ماكينة الغسيل والتجفيف لا تقوم بالتجفيف.

- الجهاز غير موصل بالمقيس الكهربائي، أو أنه غير موصل بشكل كاف ليحدث تماس.
- حدث انقطاع في الطاقة.
- باب الجهاز غير مقفل بشكل صحيح.
- تم ضبط بداية مؤجلة.
- عملية التجفيف في وضع OFF.

قبل الاتصال بخدمة المساعدة التقنية:

- افحص فيما إذا كان بإمكانك حل المشكلة بنفسك (أنظر "استكشاف المشاكل وحلها").
- أعد تشغيل دورة الغسيل للفحص فيما إذا تم حل المشكلة.
- إذا لم يحدث ذلك، اتصل بمركز مساعدة تقنية معتمد.

! اطلب دائما مساعدة فني مؤهل.

الرجاء خذ بعين الاعتبار المعلومات التالية:

- نوع المشكلة؛
 - طراز الجهاز (Mod.)؛
 - الرقم التسلسلي (S/N).
- يمكن إيجاد هذه المعلومات في لوحة البيانات في الجهة الخلفية من ماكينة الغسيل، ويمكن إيجادها أيضا في الجهة الأمامية من الجهاز بواسطة فتح الباب.