



KIITOS SIITÄ, ETTÄ OSTIT WHIRLPOOL-TUOTTEEN
Täyden tuen saamiseksi on tuote rekisteröitävä osoitteessa www.whirlpool.eu/register



Lue turvallisuusohjeet huolellisesti läpi ennen laitteen käyttöä.

TUOTTEEN KUVAUS

ENSIMMÄINEN KÄYTTÖKERTA

ILMANPOISTO (IMUMALLEJA VARTEN)

Yhdistä liesituuletin ja seinien poistoaukot siten, että halkaisija vastaa ilman poistokohtaa (yhdyslaippa).

Kooltaan pienempien putkien ja seinän poistoaukkojen käyttäminen laskee imutehoa ja lisää huomattavasti melua.

Valmistaja ei ole näiltä osin mitenkään vastuussa.

! Käytä kanavaa, jonka pituus on mahdollisimman lyhyt.

! Käytä kanavaa, jossa on mahdollisimman vähän taivekohtia (suurin sallittu taivekulma: 90°).

! Vältä huomattavia muutoksia kanavan poikkileikkauksessa.

! Valmistaja ei ole mitenkään vastuussa, jos näitä määräyksiä ei noudateta.

SUODATUS VAI POISTOHORMI?

! Liesituulettimesi on tarkoitettu käytettäväksi imumallisena.

Jotta liesituuletinta voitaisiin käyttää suodattavana, on asennettava erityinen LISÄVARUSTEYHDISTELMÄ.

Tarkasta kuuluuko LISÄVARUSTEYHDISTELMÄ toimitukseen vai onko se ostettava erikseen.

Huomaa: Jos se kuuluu toimitukseen, joissakin tapauksissa liesituulettiimeen on asennettuna lisäksi aktiivihilisuodatusjärjestelmä.

Tiedot liesituulettimen muuttamisesta imumallista suodatinmalliseksi on annettu käyttöoppaassa "Turvallisuusohjeet & Asennus".



KANAVOITU MALLI

Tässä tapauksessa savut kuljetetaan rakennuksen ulkopuolelle liesituulettimen päällä olevaan kytkentärenkaakseen yhdistetyn erityisen putken kautta.

Huomio! Poistoputkea ei toimiteta liesituulettimen mukana vaan se on hankittava erikseen. Poistoputken halkaisijan tulee olla sama kuin kytkentärenkaan.

Huomio! Jos liesituuletin on varustettu aktiivihilisuodattimella, on se poistettava.



SUODATINMALLI

Imetystä ilmasta poistetaan rasva ja käryt ennen kuin se palautetaan takaisin huoneeseen.

Jos liesituuletinta halutaan käyttää tällä tavalla, on asennettava aktiivihililtä käytävä lisäsuodatusjärjestelmä.

KÄYTTÖPANEELI



T1. ON/OFF "NIGHT LIGHT"

Pehmeä taustavalaistus sytytetään tai sammutetaan painamalla katkaisinta.

T2. LIEDEN VALOKATKAISIN – VÄRILÄMPÖTILAN VALITSEMINEN

Lieden valot sytytetään ja sammutetaan katkaisinta painamalla.

- Kun valot palavat, sipaiseminen sormella oikeaan tai vasempaan **SL1**-LED-rivin päältä voimistaa tai himmentää valon voimakkuutta. Voit asettaa valon värin lämpötilan painamalla.
- Sipaise sormella **SL1**-LED-rivin päältä asettaaksesi valon kylmemmäksi tai lämpimämmäksi (vasemmalle tai oikealle). Jos et vaihda väriä viiden sekunnin kuluessa, **SL1** vilkkuu valitsemasi väriasetuksen kohdalla ja äänimerkki ilmoittaa järjestelmän tallentaneen tämän asetuksen.

HUOMAA Valo syttyy samalla voimakkuudella, joka oli asetettuna ennen kuin laite sammutettiin edellisen kerran.

T3. AUTOLIGHT-TOIMINTO

Aktivoi tai deaktivoi automaattinen Autolight-valaistustoiminto painamalla.

HUOMAA Tämä toiminto aktivoidaan vain, kun liesituuletin on yhdistettyä Wi-Fin avulla lieteen. Kun toiminto on aktivoitu, lieden valoa hallitaan automaattisesti lieden tilan perusteella.

T4. ZEN MODE -TOIMINTO

"ZEN" -poistotapa laitetaan päälle tai pois päältä painamalla tätä painiketta. Tämä toiminto mahdollistaa imunopeuden käynnistämisen siten, että hiljaisuus ja ilmanpoiston tehokkuus pysyvät ihanteellisessa tasapainossa.

T5. MOOTTORI PÄÄLLE/POIS

Poistomoottori käynnistetään tai sammutetaan painamalla tätä painiketta.

- Kun moottori on käynnissä, sipaiseminen sormella oikeaan tai vasempaan **SL2**-LED-rivin päältä voimistaa tai laskee imunopeutta (tehoa).

T6. POWER BOOST 1 -TOIMINTO

Poistomoottorin ollessa käynnissä voit aktivoida "POWER BOOST 1" tehostetun poistotoiminnon (aikasäädely) painamalla **T6**-painiketta. HUOMAA liesituuletin palauttaa nopeuden aiempaan nopeuteen viiden minuutin kuluttua.

T7. POWER BOOST 2 -TOIMINTO

Poistomoottorin ollessa käynnissä voit aktivoida "POWER BOOST 2" tehostetun poistotoiminnon (aikasäädely) painamalla **T7**-painiketta. Huomaa: liesituuletin siirtyy käymään aiemmalla nopeudellaan viiden minuutin kuluttua.

- T1.** ON/OFF "Night Light"
- T2.** Lieden valokatkaisin – Värilämpötilan valitseminen
- T3.** Autolight-toiminto
- T4.** ZEN Mode -toiminto
- T5.** Moottori PÄÄLLE/POIS
- T6.** POWER BOOST 1 -toiminto
- T7.** POWER BOOST 2 -toiminto
- T8.** Automaattinen COOKSENSE-toiminto
- T9.** Suodattimen täyttymisen ilmaisin
- T10.** Breath Daily Cycle -toiminto PÄÄLLE/POIS
- T11.** Breath Intensive Cycle-toiminto PÄÄLLE/POIS
- T12.** WI-FI-toiminnon aktiivisuuden merkkivalo
- T13.** WI-FI-yhteys

T8. AUTOMAATTINEN COOKSENSE-TOIMINTO

Liesituuletin asettaa poistonopeuden **1** automaattisesti, ja kasvattaa sitä tarvittaessa (liesituulettimen havaitsemien ympäristöolosuhteiden mukaisesti).

Jos liesituuletin käyttää poistonopeutta **1** ja ympäristöolosuhteet eivät muutu, toiminto kytkeytyy pois päältä 5 minuutin kuluttua. HUOMAA jotta tätä toimintoa käytettäisiin oikein, konfiguroi automaattisen toimintatavan parametrit ensin kyseisessä kappaleessa ilmoitetulla tavalla. HUOMAA jos automaattisen tilan aikana muutetaan mitä tahansa nopeuteen vaikuttavaa toimintoa, automaattinen tuuletustoiminto sammuu.

T9. SUODATTIMEN TÄYTTYMISEN ILMAISIN

Liesituuletin ilmoittaa säännöllisin väliajoin, että on tullut aika suorittaa suodattimen huolto.

Huomaa: Ilmaisimet toimivat ainoastaan liesituulettimen ollessa päällä.

T9 painike palaa: suorita rasvasuodattimen huolto.

T9 painike vilkkuu: suorita hiilisuodattimen huolto.

Suodattimen täyttymisen ilmaisimien palauttaminen normaalitilaan:

Huomaa: Tämä on tehtävä liesituulettimen ollessa päällä.

Paina **T9**-painiketta ja pidä sitä painettuna. Valon sammuminen vahvistaa nollauksen.

Hiilisuodattimen täyttymisen ilmaisimen aktivoiminen.

Huomaa: Tämä on tehtävä poistomoottorin ollessa poissa päältä.

Tämä ilmaisimien ei ole tavallisesti aktivoituna. Sen tulisi olla aktivoituna, jos liesituulettimen versio on suodattava (ts. sisältää hiilisuodattimet).

Toiminto aktivoidaan painamalla **T1**- ja **T10**-painikkeita samanaikaisesti. Painikkeiden syttyminen ilmoittaa aktivoinnin tapahtuneen.

Toiminto deaktivoidaan painamalla samoja painikkeita (**T1** ja **T10**) uudelleen. Painikkeet vilkkuvat lyhyesti ja sammuvat sitten; tämä on merkinä toiminnon käytöstä sulkemisesta.

T10. BREATH DAILY CYCLE -TOIMINTO PÄÄLLE/POIS

Liesituuletin asettaa poistonopeuden **1** automaattisesti, ja kasvattaa sitä tarvittaessa (liesituulettimen havaitsemien ympäristöolosuhteiden mukaisesti).

Jos imunopeus ei muutu havaittujen ympäristön olosuhteiden mukaisesti, liesituuletin sammuu kahden tunnin kuluttua.

Liesituuletin sammuu joka tapauksessa viiden käyttötunnin jälkeen, toimintatavasta riippumatta.

Huomaa: jotta tätä toimintoa käytettäisiin oikein, konfiguroi automaattisen toimintatavan parametrit ensin kyseisessä kappaleessa ilmoitetulla tavalla.

T11. BREATH INTENSIVE CYCLE -TOIMINTO PÄÄLLE/POIS PÄÄLTÄ

Liesituuletin asettaa poistonopeuden **5** automaattisesti, ja kasvattaa sitä tarvittaessa (liesituulettimen havaitsemien ympäristöolosuhteiden mukaisesti).

Jos imunopeus ei muutu havaittujen ympäristön olosuhteiden mukaisesti, liesituuletin sammuu kahden tunnin kuluttua.

Liesituuletin sammuu joka tapauksessa viiden käyttötunnin jälkeen, toimintatavasta riippumatta.

Huomaa: jotta tätä toimintoa käytettäisiin oikein, konfiguroi automaattisen toimintatavan parametrit ensin kyseisessä kappaleessa ilmoitetulla tavalla.

T12. WI-FI-TOIMINNON AKTIIVISUUDEN MERKKIVALO

Merkkivalo syttyy, kun liesituulettinta etäkäytetään sovelluksella.

T13. WI-FI-YHTEYS

Aktivoi tai deaktivoi WI-FI-toiminnot painamalla.

Tämä toiminto mahdollistaa liesituulettimen yhdistämisen internetiin, jotta voit valvoa ja hallita sitä älypuhelimien tai tabletin avulla.

WI-FI-toimintoa käytetään yhdistämällä laite kodin langattomaan verkkoon (internet) WI-FI-KÄYTTÖOPPAASSA kuvattujen määrittelyjen avulla.

PARAMETRIEN KONFIGUROIMINEN AUTOMAATTISTA TOIMINTATAPAA VARTEN

Jotta voisit olla varma siitä, että automaattista tapaa käytetään oikein, on liesituuletin kalibroitava ja lieden tyyppi on valittava.

Liesituulettimen kalibroiminen

HUOMAA tämä on tehtävä laitteen ollessa valmiustilassa, eli yksi minuutti moottorin sammuttamisen jälkeen.

Paina **T4**-painiketta ja pidä sitä painettuna viiden sekunnin ajan.

Imunopeus **1** aktivoidaan ja **T4**-painike vilkkuu ilmaistakseen, että liesituulettimen kalibrointi on alkanut (tähän kuluu noin 5 minuuttia).

Huomaa: Kalibrointiprosessi pysäytetään painamalla **T4**-painiketta ja pitämällä sitä painettuna viiden sekunnin ajan. Kalibrointi keskeytyy tällöin ja se on tästä syystä toistettava.

Huomaa: Kalibrointi suoritetaan automaattisesti kun tuotteeseen kytketään virta ensimmäisen kerran. **T4** vilkkuu. Odota kalibroinnin valmistumista 5 minuuttia.

Liesityypin valitseminen

HUOMAA tämä on tehtävä laitteen ollessa valmiustilassa, eli yksi minuutti moottorin sammuttamisen jälkeen.

Paina **T10**- ja **T11**-painikkeita ja pidä niitä painettuina viiden sekunnin ajan.

T10- ja **T11**-painikkeisiin syttyy valo.

Jos kyseessä on kaasuliesi, paina **T10**-painiketta – painike vilkkuu ilmoittaen näin valinnasta.

Jos kyseessä on sähköliesi, paina **T11**-painiketta – painike vilkkuu ilmoittaen näin valinnasta.

Painamisen jälkeen painike vilkkuu kolmen sekunnin ajan ilmoittaen näin valinnan tallentamisesta.

TEKNISET TIEDOT

Korkeus (cm)	Leveys (cm)	Syvyys (cm)	Poistoputken Ø (cm)
110 - 129,5	89,8	32	15

PUHDISTUS JA HUOLTO

PUHDISTUS

- Älä käytä höyrypesuria.
- Irrota laite sähköverkosta.

Tärkeää: Älä käytä syövyttäviä tai hankaavia puhdistusaineita. Mikäli jokin tällainen tuote joutuu vahingossa kosketuksiin laitteen kanssa, pyyhi laite heti kostealla liinalla. Älä käytä alkoholia.

- Puhdista pinnat kostealla liinalla. Jos pinta on kovin likainen, voit käyttää vettä, johon on lisätty muutama pisara astianpesuainetta. Kuivaa pinnat lopuksi kuivalla liinalla.

Tärkeää: Älä käytä hankaussieniä, teräsvillaa tai metallikaapimia. Ajan kuluessa ne saattavat pilata emalipinnat.

- Käytä laitteen puhdistamista varten erityisesti suunniteltuja puhdistusaineita ja noudata valmistajan ohjeita.

Tärkeää: puhdista suodattimista öljyn ja rasvojen jäänteet vähintään kerran kuussa.

RASVASUODATTIMIEN HUOLTO

Tämä on puhdistettava kerran kuussa (tai kun suodattimen täyttymisen ilmaisinjärjestelmä – jos kyseisessä mallissa on sellainen – ilmoittaa toimenpiteen olevan tarpeellinen) mietoja pesuaineita käyttäen, joko käsin tai astianpesukoneessa (käytä matalaa lämpötilaa ja lyhyttä pesuohjelmaa).

Jos rasvasuodatin pestään astianpesukoneessa, sen väri saattaa himmetä hieman, mutta tällä ei ole vaikutusta sen suodatuskykyyn.

Irrota suodatin vetämällä kahvasta.

Kun suodatin on pesty ja sen on annettu kuivua, aseta se takaisin paikalleen toimien päinvastaisessa järjestyksessä.



HIILISUODATTIMEN HUOLTO (VAIN SUODATUSMALLIT)

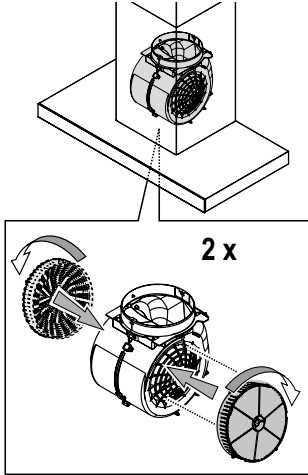
Tämä suodatin pidättää ruoanlaiton aikana syntyvät epämiellyttävät hajut.

Vaikka hiilisuodatin täyttyy vasta verrattain pitkäaikaisen käytön jälkeen, sen täyttymiseen vaikuttavat myös käytetyt ruoanlaittotavat ja rasvasuodattimen puhdistusvälin pituus. Patruuna on joka tapauksessa vaihdettava 4 kuukauden välein. Sitä ei voida pestä tai kierrättää.

Hiilisuodattimen asennus tai vaihto

1. Irrota liesituuletin sähköverkosta.
2. Irrota rasvasuodattimet.
3. Asenna 2 puuhiilisuodatinta (yksi kuljettimen kummallekin puolelle), bajonettikiinnitys.
4. Asenna rasvasuodatin takaisin paikalleen.

Suodattimet irrotetaan toimien päinvastaisessa järjestyksessä.



LAMPUJEN VAIHTAMINEN

Liesituuletin on varustettu LED-valaistusjärjestelmällä.

LED-valot takaavat erinomaisen valaistuksen, niiden käyttöikä on jopa 10 kertaa perinteisiä lamppeja pitempi, minkä lisäksi niiden etuna on jopa 90-prosenttinen energiansäästö.

Huomaa: Hanki uusi LED-lamppu ottamalla yhteyttä tekniseen huoltopalveluun.

WI-FI-KÄYTTÖOPAS

LIVE-SOVELLUKSEN KAUKOSÄÄDIN/ASETUSTOIMENPIDE

LIVE-ominaisuus mahdollistaa tuotteen etäkäytön ja etävalvonnan ulkoisen laitteen avulla. Jotta voit asettaa tuotteen hallittavaksi etäkäytön avulla, sinun on ensin suoritettava onnistuneesti yhteyden asetusprosessi. Tämä prosessi on välttämätön tuotteen rekisteröimiseksi ja yhteyden muodostamiseksi kotiverkkoon.

Asetustoimenpide tarvitsee suorittaa vain kerran. Sinun on suoritettava se uudelleen, jos vaihdat reitittimen asetuksia (verkon nimeä, salasanaa tai tietopalvelua).

1.1 ENNEN ASETUSPROSESSIN ALOITTAMISTA

1. Tämän ominaisuuden käyttäminen vaatii seuraavat: • älypuhelin, jossa on Android 4.3 (tai uudempi) 1280x720 (tai tarkemmalle) näytöllä tai tabletti tai älypuhelin, jossa on iOS 8 (tai uudempi); • langaton reititin 2,4 Ghz Wi-Fi b/g/n yhdistettynä internetiin (vahvista älylaitteesi kanssa, että kodin langattoman verkon signaalin vahvuus on hyvä lähellä laitetta).
2. Lataa ja asenna ilmainen sovellus: LIVE-sovellus Android-älypuhelimelle tai iPadille/iPhonelle kaupasta. Sovellus ohjaa sinua vaiheittain asennusprosessin läpi.

Jos sinulla ei ole vielä tiliä, luo tili ja tilaa (lain mukaiset ehdot) palvelu, jotta voit hyödyntää sovelluksen tarjoamia ominaisuuksia.

3. Rekisteröi laitteesi noudattamalla sovelluksen ohjeita. Tarvitset rekisteröintiprosessiin SAID-numeron (Smart Appliance Identifier), joka on laitteessa olevassa tarrassa. SAID koostuu numeroista ja kirjaimista (10 merkkiä). Voit kirjata laitteesi SAID-numeron tähän:

SAID

1.2 VALMISTELU

- Kytke reititin päälle ennen asennusprosessia ja vahvista, että kotisi reitittimen langaton signaali on riittävän vahva tuotteen lähellä. Jotta voit vahvistaa Wi-Fi-signaalin vahvuuden, yhdistä tabletti tai älypuhelin reitittimeen vain Wi-Fi-reitittimeen. Kytke pois kaikki muut datayhteydet ja aseta älylaite lähelle tuotetta. Avaa mikä tahansa internet-verkkosivu selaimessa ja tarkasta, että se latautuu

nopeasti ja oikein. Jos kotisi internet-yhteys toimii oikein, mutta sivu ei lataudu, sinun on ehkä asennettava Wi-Fi-vahvistinlaite (ei toimiteta tuotteen mukana).

- Jos reitittimesi tukee WPS 2.0 -ominaisuutta (tai uudempaa), yhdistä tuote reitittimeen noudattamalla toista kahdesta manuaalisesta asetusmenettelystä. Jos reitittimesi ei tue WPS-ominaisuutta, noudata manuaalista asetusmenettelyä.

Noudata 6th Sense Live -sovelluksen ohjeita älypuhelimessasi, jotta voit liittää tuotteen Wi-Fi-verkkoon.

Lue muussa tapauksessa seuraavat kappaleet, jotka käsittelevät yhteyden muodostamista automaattisesti tai manuaalisesti.

1.2.1 AUTOMAATTINEN ASETUSOHJE (ENSIMMÄINEN KÄYTTÖKERTA) – WPS-MENETELMÄ

Tämä menettely on sovellettavissa vain, jos reitittimesi tukee WPS2.0-ominaisuutta (tai uudempaa)

1. Aktivoi valmisteluprosessi tuotteessasi painamalla yhdistämispainiketta kolme sekuntia (kuulet äänimerkin). Tuote asetetaan paikallisen verkon hakutilaan. Tuotteen yhteyskuvake alkaa vilkkua nopeasti.
2. Muodosta yhteys kahden laitteen välille painamalla langattoman reitittimen WPS-painiketta. Reitittimen merkkivalo alkaa vilkkua.
3. Kun tuote muodostaa onnistuneesti yhteyden paikalliseen reitittimeen, Wi-Fi-kuvakkeen vilkkuminen muuttuu nopeasta hitaaksi (kaikki tuotteet eivät tue tätä).
4. Tuote yrittää muodostaa yhteyden taustajärjestelmään. Yhteyskuvake palaa tasaisesti. Jos Wi-Fi-kuvake ei lakkaa vilkkumasta muutaman minuutin kuluttua, tuote ei ole onnistunut muodostamaan yhteyttä kotiverkkoon WPS:n avulla. Yritä toimenpidettä uudelleen, ja jos tämä ei onnistu, noudata toista kahdesta manuaalisesta asetusohjeesta.
5. Voit keskeyttää Wi-Fi-yhteyden muodostamisen painamalla yhteyspainiketta.

1.2.2 MANUAALISEN ASETUKSEN OHJE (ENSIMMÄINEN KÄYTTÖKERTA) – YHDISTÄMINEN SKANNAAMALLA

Tämä toimenpide käyttää Wi-Fi-tarrassa olevaa QR-koodia ja voit käyttää tätä menetelmää, jos reitittimesi ei tue WPS-ominaisuutta.

1. Kytke reitittimesi päälle ja varmista, että internet-yhteys toimii edelleen.
2. Aktivoi tuotteessasi valmisteluprosessi painamalla yhteyspainiketta (kuulet yhden äänimerkin) • tuotteen käyttöliittymässä tulisi näkyä vilkkuva Wi-Fi-kuvake.
3. Kytke älylaitteesi päälle (puhelin tai tabletti) ja noudata sovelluksen ohjeita.
4. Tuotteen Wi-Fi-kuvakkeen tulisi lakata vilkkumasta ja kytkeytyä pysyvästi päälle yhteyden muodostamisen jälkeen.
5. Asetusprosessi on suoritettu.
6. Voit keskeyttää Wi-Fi-yhteyden muodostamisen painamalla yhteyspainiketta.

1.2.3 MANUAALISEN ASETUKSEN OHJE (ENSIMMÄINEN KÄYTTÖKERTA) – YHDISTÄMINEN TUKIASEMAN AVULLA

Tämä toimenpide käyttää Micro Access Point -teknologiaa ja voit käyttää tätä menetelmää, jos reitittimesi ei tue WPS-ominaisuutta.

1. Kirjoita kodin langattoman verkon nimi (SSID) ja salasana sekä tuotteen SAID-numero muistiin ennen asetusprosessin aloittamista. Ne vaaditaan asennusprosessiin.
2. Kytke reitittimesi päälle ja varmista, että internet-yhteys toimii edelleen.
3. Aktivoi valmisteluprosessi tuotteessa painamalla yhteyspainiketta 5 sekuntia (kuulet kaksi äänimerkkiä, yhden 3 sekunnin kuluttua ja yhden 5 sekunnin kuluttua) • Wi-Fi-kuvakkeen tulisi vilkkua tuotteen käyttöliittymässä.
4. Kytke älylaitteesi päälle (puhelin tai tabletti). Siirry käytettävissä olevien langattomien verkkojen luetteloon asetusvalikosta.
5. Tuote on luonut langattoman verkon (SSID). Valitse verkko käytettävissä olevien langattomien verkkojen luettelosta. Verkon nimi muodostuu tuotteesi tyypistä riippuvasta etuliitteestä (pesukone, kuivausrumpu, ...) jota seuraa MAC-osoite (esim. VENTIL_88_E7_12_xx_yy_zz). Jos et näe sitä, sinun on ehkä päivitettävä verkkojen luettelo tai vahvistettava, että Wi-Fi-kuvake on päällä tuotteen näytöllä.
6. Kun olet valinnut SSID:n, tarvitset salasanan. Käytä SAID-numeroa (Katso kohta Ennen asetusprosessin aloittamista) salasana (esim.. 444441ABCD).
Huomaa: Tämän salasanan kirjainkoolla on merkitystä. Muodosta sitten yhteys verkkoon.
7. Odota, kunnes laitteesi vahvistaa yhteyden muodostaminen tuotteen Wi-Fi-verkkoon.
8. Avaa verkkoselain. Jos näkyville ei avaudu mitään, kirjoita "192.168.10.1" osoitekenttään (URL) ja paina Enter. Selain näyttää SMART-verkkosivun. Se on tuotteesi Wi-Fi-radioyhteyden määrittämissä.
9. Valitse käytettävissä olevien verkkojen luettelosta kotisi langaton verkko.



10. Jos kodin langaton verkko on piilotettu, valitse "Muu" (->) ja kirjoita sen nimi (SSID) manuaalisesti ja valitse tietoturva-protokolla.



11. Kirjoita tarvittaessa kodin langattoman verkon salasana ja lähetä. Muista, että tämän tyyppisen salasanan kirjainkoolla on merkitystä.



12. Lähetä napsauttamalla painiketta "→" ja odota muutama sekunti.
13. Tuotteen Wi-Fi-kuvakkeen tulisi lakata vilkkumasta ja kytkeytyä pysyvästi PÄÄLLE yhteyden muodostamisen jälkeen. Kytke tuote muussa tapauksessa irti ja yhdistä se uudelleen verkkovirtaan ja toista toimenpide.
14. Asetusprosessi on suoritettu.

1.3 WI-FI-OMINAISUUDEN KYTKEMINEN PÄÄLLE/POIS PÄÄLTÄ

Voit kytkeä tuotteen Wi-Fi-yhteyden pois päältä painamalla tuotteen yhteyspainiketta 5 sekuntia (tuote toistaa yhden äänimerkin). Tuotteen näytöllä olevan Wi-Fi-kuvakkeen tulisi kytkeytyä pois päältä. Kun haluat kytkeä tuotteen Wi-Fi-yhteyden takaisin päälle, paina kaukosäätimen Wi-Fi-painiketta.

Kun laite on valmisteltu, käyttäjä voi kytkeä tämän toiminnon pois päältä ja irrottaa tuotteen Wi-Fi-verkosta painamalla tuotteen yhteyspainiketta 10 sekuntia (laite toistaa kaksi äänimerkkiä, yhden 5 sekunnin kuluttua ja toisen 10 sekunnin kuluttua). Tuotteen näytöllä olevan Wi-Fi-kuvakkeen tulisi kytkeytyä pois päältä.

Voit yhdistää tuotteen uudelleen kodin Wi-Fi-verkkoon noudattamalla Valmistelu-kappaleen toimenpidettä.

1.4 KAUKOSÄÄDIN / PÄIVITTÄINEN KÄYTTÖ

Tämä ominaisuus saattaa olla käytettävissä tuotteen tyyppistä riippuen.

1. Varmista, että reitittimesi on PÄÄLLÄ ja yhdistettynä internetiin.
2. Varmista, että tuotteen näytöllä oleva Wi-Fi-yhteystilan merkkivalo palaa tasaisesti.
3. Kun etäkäytät tuotetta Whirlpool App -sovelluksen avulla, voit:
 - tarkastaa tuotteen ja aktivoida asetukset myös silloin, kun et ole kotona.
 - käyttää lisätoimintoja, kuten esimerkiksi smart energy -tilaa.
 - optimoida energian kulutusta esimerkiksi parhaan mahdollisen sähkön hinnan varmistamiseksi.
 - käyttää tuotteen parhaiden käyttötapojen tietoja.
 - vastaanottaa palautetta tuotteen tilasta hälytysten yhteydessä.

1.5 TUOTTEEN YHTEYSTILAN TUNNISTAMINEN NOPEASTI

Jos tuotteen WiFi-yhteystilan merkkivalo vilkkuu nopeasti, tuote etsii yhteyttä reitittimeen. Jos valo vilkkuu hitaasti, tuote on muodostanut yhteyden reitittimeen mutta ei pysty muodostamaan yhteyttä internetiin (esimerkiksi ADSL ei toimi). Eräät tuotetyypit eivät tue hidasta vilkkumista, vaan pelkästään vilkkumista.

Jos PÄÄLLÄ-valo palaa tasaisesti, tuote on muodostanut yhteyden internetiin ja Whirlpoolin pilvijärjestelmään.

1.6 USEIN KYSYTTYJÄ KYSYMYKSIÄ WI-FI-YHTEYDESTÄ

Mitä Wi-Fi-protokollia tuote tukee?

Asennettu Wi-Fi-sovitin tukee Euroopan maissa käytettävää WiFi b/g/n -yhteyttä.

Mitä asetuksia reitittimen ohjelmistossa on määritettävä?

Tuote vaatii seuraavat reitittimen asetukset: 2.4 GHz käytössä, WiFi b/g/n, DHCP ja NAT aktiivituna.

Mitä WPS:n versiota tuote tukee?

WPS 2.0 tai uudempia. Tarkasta reitittimen dokumentaatio.

Onko käytössä eroa älypuhelimien (tai tablettien) Android- tai iOS-käyttöjärjestelmissä?

Voit käyttää haluamaasi käyttöjärjestelmää, näissä ei ole eroa.

Voinko käyttää 3G-mobiiliyhteyden jakamista reitittimen sijasta?

Kyllä, mutta pilvipalvelut on suunniteltu pysyvästi yhdistetyille laitteille.

Kuinka voin tarkistaa, toimiiko kotini internet-yhteys, ja että langaton yhteys on käytössä?

Voit etsiä verkon älylaitteella. Kytke pois päältä kaikki muut datayhteydet ennen kuin yrität.

Kuinka voin tarkastaa, onko tuote yhdistetty kotini langattomaan verkkoon?

Käytä reitittimen määrytyksiä (katso reitittimen käyttöopas) ja tarkasta, onko tuotteen MAC-osoite yhdistettyjen langattomien laitteiden sivun luettelossa.

Mistä löydän tuotteen MAC-osoitteen?

Etsi tuotteesta:

Tuotteessa on tarra, jossa on SAID-numero ja MAC-osoite.

MAC-osoite koostuu numeroiden ja merkkien yhdistelmästä ja alkaa "88:e7".

Kuinka voin tarkistaa, että tuotteen langaton toiminnallisuus on käytössä?

Voit tarkastaa älylaitteellasi ja 6th Sense Live -sovelluksella, onko tuotteen verkko näkyvissä ja yhdistetty pilveen.

Voiko jokin estää signaalia saavuttamasta tuotetta?

Tarkasta, että yhdistämäsi laitteet eivät käytä kaikkea käytettävissä olevaa kaistaa.

Varmista, että Wi-Fiä käyttävien laitteiden määrä ei ylitä suurinta reitittimen sallimaa laitteiden määrää.

Kuinka kaukana reitittimen tulisi olla tuotteesta?

Tavallisesti Wi-Fi-signaali on riittävän voimakas kattamaan muutaman huoneen mutta tämä riippuu erittäin paljon seinien valmistusmateriaalista. Voit tarkastaa signaalin voimakkuuden asettamalla älylaitteesi tuotteen viereen.

Mitä voin tehdä, jos langaton yhteys ei ulotu tuotteeseen?

Voit käyttää erityisiä laitteita vahvistamaan kotisi Wi-Fi-verkon signaalia, kuten tukiasemia, Wi-Fi-vahvistimia ja siltoja (ei sisälly tuotteen toimitukseen).

Kuinka löydän langattoman verkon nimen ja salasanan?

Katso reitittimen dokumentaatio. Reitittimessä on tavallisesti tarra, joka sisältää tiedot, joita tarvitset laitteen asetussivulle siirtymiseen yhdistettyä laitetta käyttämällä.

Mitä voin tehdä, jos reitittimeni käyttää lähistöllä olevaa Wi-Fi-kanavaa?

Pakota reititin käyttämään kotisi Wi-Fi-kanavaa.

Mitä voin tehdä jos yhteystilan merkkivalo jatkaa vilkkumista hitaasti, eikä muutu koskaan palamaan tasaisesti tai kodin reititin toimii epävakaasti?

Laite on ehkä muodostanut yhteyden onnistuneesti reitittimeen, mutta se ei pysty käyttämään internetiä. Jotta voit yhdistää laitteen internetiin, sinun on tarkastettava reitittimen ja/tai operaattorin asetukset.

Reitittimen asetukset: NATin tulee olla päällä ja palomuurin sekä DHCP:n määrytysten tulee olla oikein. Tuettu salasanan salaus: WEP, WPA, WPA2. Jos haluat kokeilla toista salaustyyppiä, katso reitittimen käyttöopas.

Operaattorin asetukset: Jos internet-palvelun tarjoajasi on määrittänyt kiinteän määrän internetiin yhdistettäviä MAC-osoitteita, et ehkä pysty yhdistämään tuotettasi pilveen.

Laitteen MAC-osoite on sen yksilöllinen tunniste. Kysy internet-palvelun tarjoajaltasi, kuinka muut laitteet kuin tietokoneet yhdistetään internetiin.

Kuinka voin tarkastaa, lähettääkö tuote dataa?

Kun olet asettanut verkon, kytke virta pois päältä, odota 20 sekuntia ja kytke tuote sitten päälle: Tarkasta, että sovellus näyttää tuotteen käyttöliittymän tilan.

Eräiden asetusten näkyminen sovelluksessa kestää joitakin sekunteja.

Kuinka voin vaihtaa Whirlpool-tilini, mutta säilyttää tuotteeni yhdistettyinä?

Voit luoda uuden tilin, mutta muista poistaa tilisi vanhalta tililtäsi ennen kuin siirrät niitä uuteen.

Vaihdoin reitittimeni – mitä minun tulee tehdä?

Voit joko säilyttää samat asetukset (verkon nimi ja salasana) tai poistaa aiemmat asetukset tuotteesta ja määrittää asetukset uudelleen.

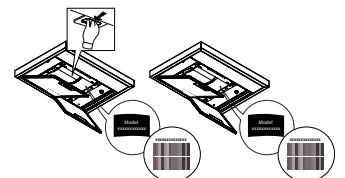
VIANETSINTÄ

Ongelma	Korjauskeinot
Laite ei toimi.	<ul style="list-style-type: none">Tarkasta toimiiko sähkövirta ja onko laite kytkettynä virtaan.Varmista, että nopeus on valittuna.Sammuta laite ja kytke se uudelleen päälle nähdäksesi, toistuuko häiriö.
Liesituuletin ei poista ilmaa tarpeeksi.	<ul style="list-style-type: none">Varmista, että ilman imunopeus on asetettu halutulle tasolle.Varmista, että suodattimet ovat puhtaat.Tarkasta onko ilmanpoistokanavissa esteitä.
Liesituuletin on sammunut normaalin toiminnan aikana.	<ul style="list-style-type: none">Varmista, että virtaa ei ole katkaistu.Varmista, että moninapainen katkaisin ei ole lauennut.

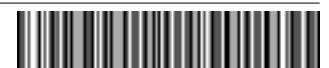


Voit ladata itsellesi turvaohjeet, käyttöoppaan, tuoteselosteen ja energiatiedot seuraavalla tavalla:

- Verkkosivustolta docs.whirlpool.eu
- Käyttämällä QR-koodia
- Vaihtoehtoisesti ottamalla yhteyttä huoltopalveluumme (katso puhelinnumero takuuvihkosesta). Kun otat yhteyttä huoltopalveluun, ilmoita tuotteen tunnistekilvessä olevat koodit.



Whirlpool



400011234626