

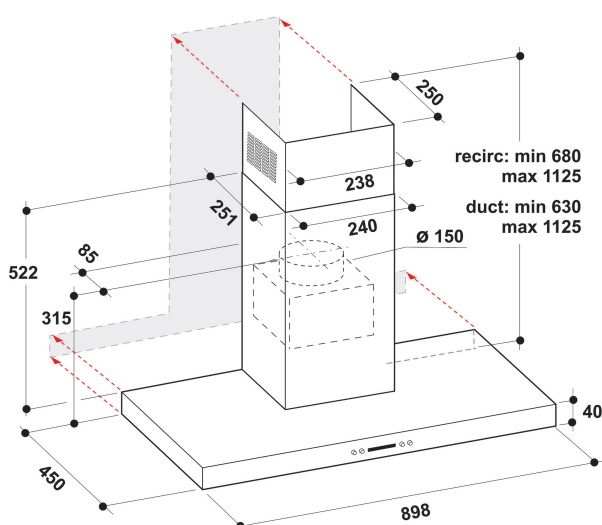
# WHBS 93 FLEX

12NC: 859991549880

GTIN (EAN) kód: 8003437233111

Whirlpool

SENSING THE DIFFERENCE



## ZÁKLADNÁ CHARAKTERISTIKA

|  |                                      |
|--|--------------------------------------|
| Skupina výrobkov                         | Odsávače                             |
| Farba tela                               | Nerez                                |
| Materiál tela                            | Nerezová oceľ                        |
| Farba komína                             | Nerez                                |
| Materiál komín                           | Nerezová oceľ                        |
| Typológia                                | Nástenný                             |
| Typ inštalácie                           | Nástenný                             |
| Typ ovládania                            | Elektronický                         |
| Typ nastavenia ovládania                 | -                                    |
| Možnosti dekoratívnych panelov           | N/A                                  |
| Umiestnenie motora                       | Integrovaný motor v komíne digestora |
| Prevádzkový režim                        | Konvertibilný                        |
| Hodnota elektrického pripojenia (W)      | 255                                  |
| Prúd (A)                                 | 1,1                                  |
| Napätie (V)                              | 220-240                              |
| Frekvencia (Hz)                          | 50                                   |
| Dĺžka elektrického privodného kábla (cm) | 150                                  |
| Typ zástrčky                             | Schuko                               |
| Výška komína (mm)                        | 530-1125                             |
| Výška výrobku bez komína (mm)            | 40                                   |
| Výška výrobku                            | 680                                  |
| Šírka výrobku                            | 898                                  |
| Hĺbka zabaleného výrobku                 | 450                                  |
| Minimálna výška výklenku                 | 0                                    |
| Minimálna šírka výklenku                 | 0                                    |
| Hĺbka výklenku                           | 0                                    |
| Čistá hmotnosť (kg)                      | 19.3                                 |

## TECHNICKÉ VLASTNOSTI

|  |                   |
|--|-------------------|
| Typ ručného ovládacieho zariadenia                       | Mäkké tlačidlá    |
| Typ automatických regulačných zariadení                  | -                 |
| Počet motorov  | 1                 |
| Celkový výkon motorov (W)                                | 250               |
| Počet nastavení rýchlosti: dostupnosť možnosti boost     | 4                 |
| Prítomnosť boostu  | Áno               |
| Maximálny výkon odsávania vzduchu (m <sup>3</sup> /h)    | 713               |
| Zvýšená poloha odsávania vzduchu (m <sup>3</sup> /h)     | 720               |
| Maximálny výkon recirkulácie vzduchu (m <sup>3</sup> /h) | 330               |
| Výkon recirkulácie v polohe Boost (m <sup>3</sup> /h)    | 330               |
| Typ ovládania svetla                                     | On/Off            |
| Počet svetiel  | 2                 |
| Typ použitých svetelných zdrojov                         | LED               |
| Celkový výkon svietidiel (W)                             | 5                 |
| Priemer výstupu vzduchu (mm)                             | 150               |
| Klapka bez spätného toku vzduchu                         | Nie               |
| Materiál tukového filtra                                 | Umývateľný hliník |
| Pachový filter   | Áno               |

## ENERGETICKÝ ŠTÍTK

|   |    |
|---|----|
| Akustický výkon pri min. otáčkach (2010/30/EU)    | 53 |
| Hlukový výkon pri max. otáčkach (2010/30/EU)      | 69 |
| Úroveň hluku s polohou zosilnenia (dB(A) re 1 pW) | 0  |