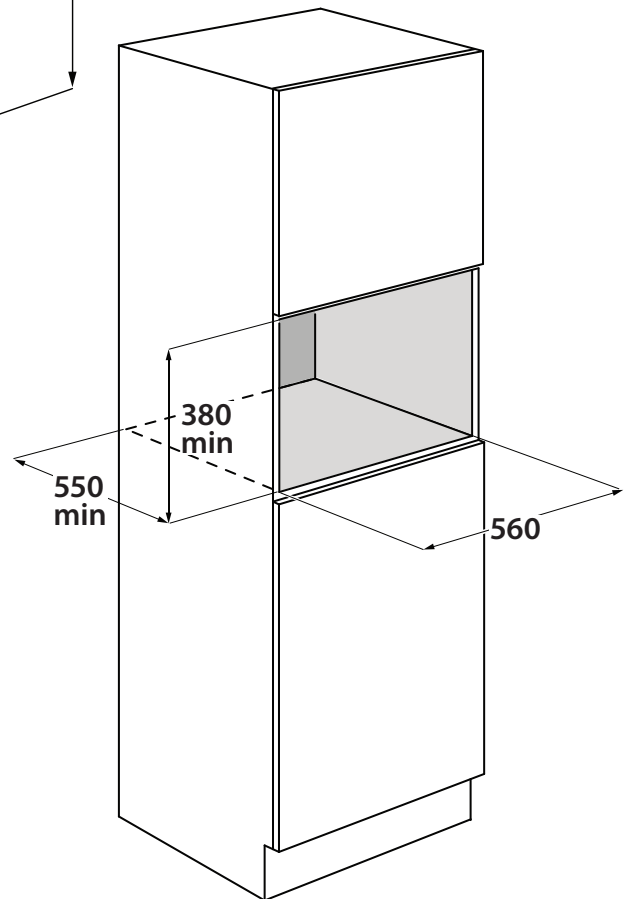
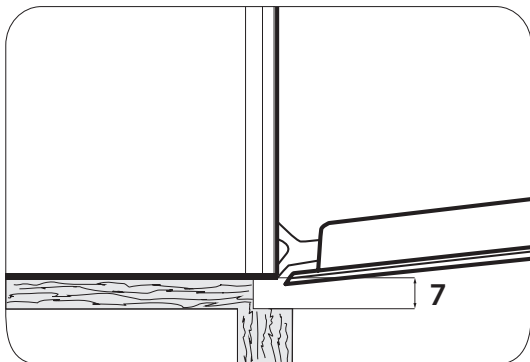
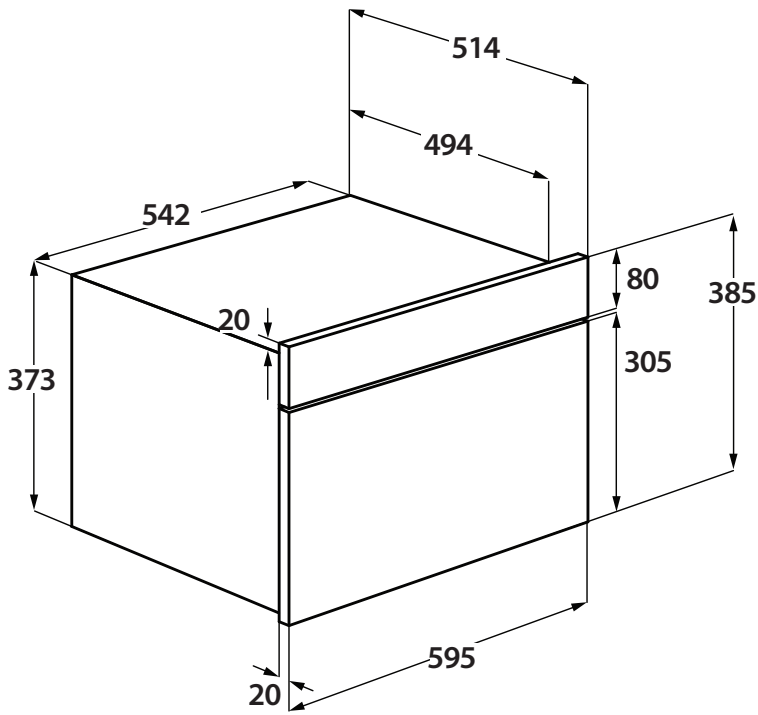
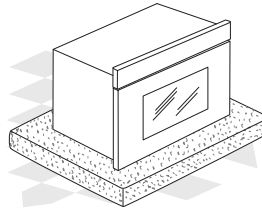
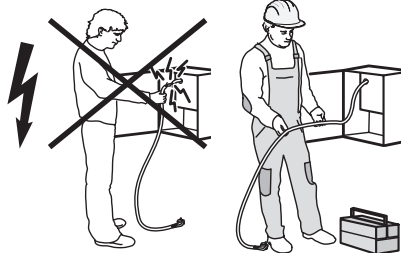
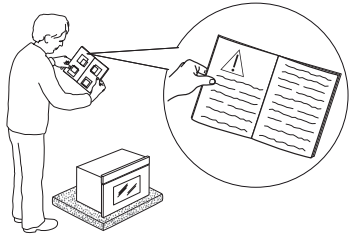
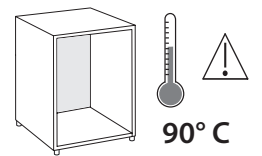
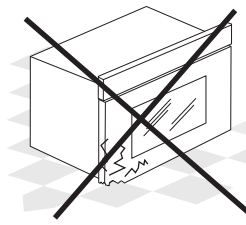
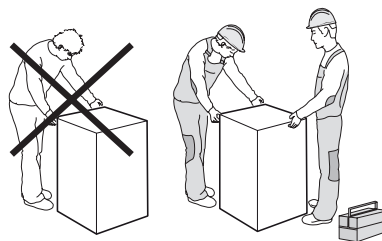
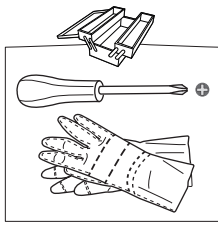
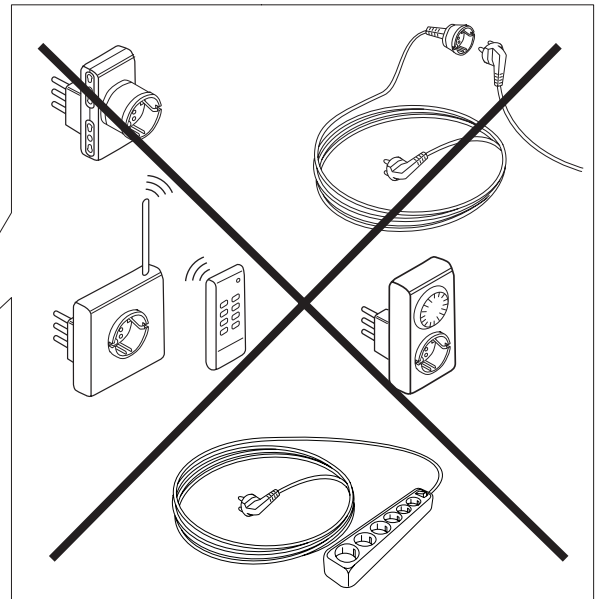
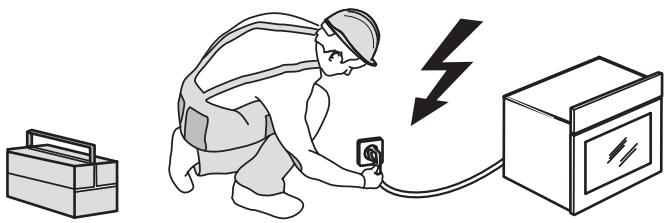
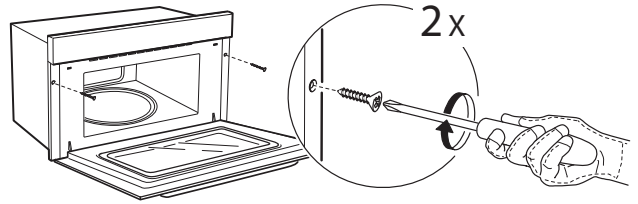
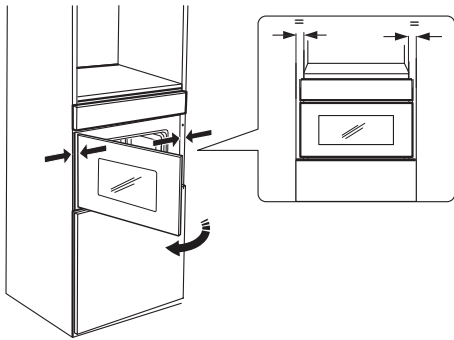
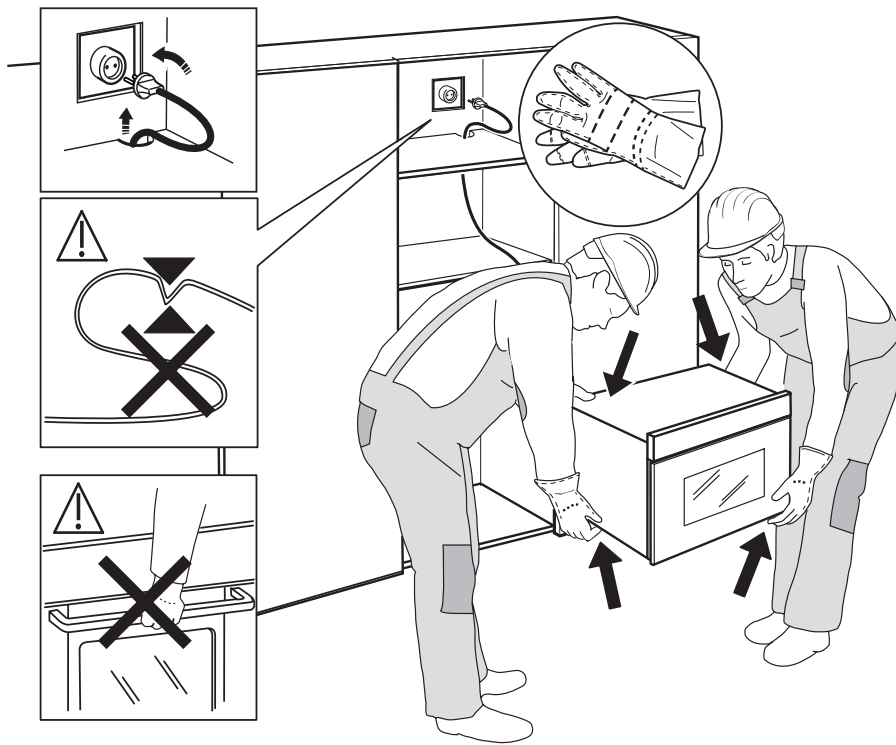


⌀ x 2





## УКАЗАНИЯ ЗА БЕЗОПАСНОСТ

### ВАЖНО Е ДА ГИ ПРОЧЕТЕТЕ И ДА ГИ СПАЗВАТЕ

Преди използването на уреда прочетете внимателно тези указания за безопасност. Дръжте ги на удобно място за бъдещи справки. В тези указания и на самия уред са представени важни предупреждения за безопасността, които трябва да се прочетат и да се съблюдават винаги. Производителят отказва всякаква отговорност при неспазване на тези указания за безопасността, във връзка с неподходяща употреба на уреда или неправилна настройка на органите за управление.

⚠ Много малки деца (0-3 год.) трябва да стоят далеч от уреда. Малки деца (3-8 год.) трябва да стоят далеч от уреда, освен ако не са под постоянно наблюдение. Този уред може да се използва от деца на 8 години и по-големи, както и от лица с ограничени физически, сетивни или умствени възможности или с недостатъчен опит и познания само ако са под надзор или са им дадени инструкции за употребата на уреда по безопасен начин и разбират възможните опасности. Децата не трябва да си играят с уреда. Почистването и поддръжката от потребителя не трябва да се извършва от деца без надзор.

⚠ **ПРЕДУПРЕЖДЕНИЕ:** Ако вратичката или уплътненията на вратичката са повредени, с фурната не трябва да се работи, докато не бъде ремонтирана – има опасност от наранявания.

⚠ **ПРЕДУПРЕЖДЕНИЕ:** Течностите и храните не трябва да се затоплят в запечатани съдове - има опасност от експлозия. Микровълновото затопляне на напитки може да доведе до закъсняло кипене, затова внимавайте, когато държите съда, в който е напитката - има опасност от изгаряния.

⚠ Не сушете във фурната храни или дрехи, както и кухненски подложки, чехли, гъби и подобни - има опасност от пожар. Когато затопляте храни в пластмасови или хартиени съдове, винаги наблюдавайте фурната - има опасност от пожар.

⚠ Съдържанието на шишетата и бурканите с бебешки храни трябва да се разбърка или разклати и да се провери температурата му - има опасност от изгаряния. Не претопляйте яйца в черупката им и цели твърдо сварени яйца - опасност от избухване.

⚠ Използвайте само подходящи за микровълнова фурна прибори. Не използвайте метални съдове - опасност от наранявания.

⚠ Използвайте само температурната сонда, препоръчвана за тази фурна - опасност от пожар.

⚠ Ако отнякъде излиза дим, изключете фурната или извадете щепсела от контакта, като държите вратичката затворена, за да се потушат пламъците.

⚠ Ако монтирате уреда на височина, по-голяма от 850 mm от пода, внимавайте да не разместите въртящата се поставка, докато изваждате съда - има опасност от наранявания.

⚠ Не използвайте микровълновата фурна за интензивно пържене, защото температурата на мазнината не може да се контролира.

#### ПОЗВОЛЕНА УПОТРЕБА

⚠ **ВНИМАНИЕ:** Уредът не е предназначен да се използва с външен таймер или с отделна система с дистанционно управление.

⚠ Този уред е предназначен за употреба в домашни условия и подобни приложения, като: кухни за служители в магазини, офиси и други работни среди; в стопанства; от клиенти в хотели, мотели и други места за настаняване.

⚠ Този уред не е предназначен за професионална употреба. Не използвайте този уред на открито.

#### МОНТИРАНЕ

⚠ Боравенето и монтажът на уреда трябва да се извършват от две или повече лица – има опасност от наранявания. Използвайте предпазни ръкавици за разопаковането и монтажа на уреда – има опасност от порязвания.

⚠ Монтирането, включително подаването на вода (ако е приложимо) и електрическото свързване и ремонт трябва да се извършват от квалифициран техник. Не поправяйте и не подменяйте части от уреда, ако това не е изрично посочено в ръководството на потребителя. Пазете децата далеч от мястото, където се извършва монтажът. След като разопаковате уреда, проверете дали не е повреден по време на транспортирането. При проблеми се обърнете към търговеца или към най-близкия сервиз за следпродажбено обслужване. След като уредът бъде монтиран, отпадъците от опаковката (пластмаса, стиропор и др.) трябва да стоят далеч от обсега на деца - има опасност от задушаване. Уредът трябва да бъде изключен от захранването преди монтажа – има опасност от електрически удар. По време на монтажа внимавайте уредът да не повреди захранващия кабел – има опасност от електрически удар. Включете уреда едва след завършване на монтажа.

⚠ Този уред е предназначен за използване само като вграден. Не използвайте уреда като свободно стоящ или в шкаф.

След като разопаковате уреда, проверете дали вратичката се затваря плътно. При проблеми се обърнете към търговеца или към най-близкия сервиз за следпродажбено обслужване.

⚠ Трябва да е възможно уредът да се изключи от захранването чрез изваждане на щепсела, ако е достъпен, или чрез достъпен многополюсен превключвател, монтиран след контакта, както и уредът да е заземен в съответствие с националните стандарти за електрическа безопасност.

⚠ Не използвайте удължители, разклонители с няколко гнезда или адаптери. След монтирането електрическите компоненти не трябва да бъдат достъпни за потребителя. Не използвайте уреда, когато сте с мокри или боси крака. Не използвайте този уред, ако захранващият му кабел или щепсел е повреден, ако не работи правилно или ако е бил повреден или е паднал.

⚠ Ако захранващият кабел е повреден, той трябва да се смени с еднакъв такъв от производителя, негов сервизен агент или лице с достатъчна квалификация, за да се избегне опасна ситуация, например електрически удар.

### **ПОЧИСТВАНЕ И ПОДДРЪЖКА**


⚠ **ПРЕДУПРЕЖДЕНИЕ:** За всеки, който не е компетентно лице, е опасно да извършва техническо обслужване или ремонт, които предполагат сваляне на капак, предпазващ от излагане на микровълнова енергия.

⚠ Ако фурната не се поддържа в чисто състояние, може да се стигне до увреждане на повърхността, което да намали експлоатационния срок на уреда и евентуално да доведе до опасна ситуация.


⚠ Фурната трябва да се почиства редовно и да се отстраняват остатъците от храна.

⚠ **ПРЕДУПРЕЖДЕНИЕ:** Преди извършване на каквато и да било дейност по поддръжката на уреда, се уверете, че той е изключен и не е свързан към захранването; никога не използвайте уреди за почистване с пара - има опасност от електрически удар.

### **ИЗХВЪРЛЯНЕ НА ОПАКОВЪЧНИТЕ МАТЕРИАЛИ**

Опаковъчният материал е 100% годен за рециклиране и е маркиран със символа за рециклиране . Различните опаковъчни материали трябва да бъдат изхвърлени отговорно и в съответствие с наредбите на местните органи за изхвърляне на отпадъци.

### **ИЗХВЪРЛЯНЕ НА ДОМАКИНСКИ ЕЛЕКТРОУРЕДИ**

Този уред е произведен с материали, годни за рециклиране или за повторно използване. При изхвърлянето му спазвайте местните разпоредби за изхвърляне на отпадъци. За допълнителна информация относно третирането, оползотворяването и рециклирането на домакински електроуреди се обърнете към компетентните местни органи, службата за битови отпадъци или магазина, откъдето сте закупили уреда. Този уред е маркиран в съответствие с Директива 2012/19/ЕС относно отпадъците от електрическо и електронно оборудване (WEEE). Като се погрижите уредът да бъде изхвърлен по правилен начин, Вие ще помогнете за предотвратяване на възможните негативни последствия за околната среда и здравето на хората. Символът , поставен на изделието или придружаващите документи, показва, че този уред не бива да се третира като битов отпадък, а трябва да се предаде в специализиран пункт за рециклиране на електрическо и електронно оборудване.

## **SIGURNOSNE UPUTE**

### **OBAVEZNO PROČITAJTE I PRIDRŽAVAJTE SE**

Prije upotrebe uređaja pročitajte ove sigurnosne upute. Sačuvajte ih za buduću referencu.

Ovaj priručnik i sam uređaj sadrže važna sigurnosna upozorenja kojih se morate stalno pridržavati. Proizvođač otklanja svaku odgovornost u slučaju nepoštivanja sigurnosnih uputa, za neprikladno korištenje ili za pogrešno podešavanje komandi.

⚠ Vrlo maloj djeci (0 – 3 godina) ne dopuštajte pristup uređaju. Maloj djeci (3 – 8 godina) ne dopuštajte pristup uređaju ako nisu pod nadzorom. Djeca starija od 8 godina i osobe smanjenih fizičkih, osjetilnih i mentalnih sposobnosti ili osobe bez dovoljnog iskustva i znanja mogu koristiti uređaj samo ako su pod nadzorom ili su dobili upute o sigurnom rukovanju uređajem te ako razumiju potencijalne opasnosti. Djeca se ne smiju igrati s uređajem. Djeca ne smiju čistiti niti održavati uređaj bez nadzora.

⚠ **UPOZORENJE :** Ako su oštećena vrata ili brtva vrata, pećnicu ne smijete upotrebljavati dok se ne popravi: opasnost od ozljeda.

⚠ **UPOZORENJE :** Tekućine i namirnice ne smiju se zagrijavati u zatvorenim spremnicima: opasnost od eksplozije. Zagrijavanje pića može dovesti do odgođenog eruptivnog vrenja pa stoga budite oprezni prilikom rukovanja spremnikom: opasnost od opekotina.

⚠ Nemojte sušiti namirnice ili odjeću, nemojte zagrijavati termofore, papuče, spužve ili slično: opasnost od požara. Prilikom zagrijavanja namirnica u plastičnim ili papirnatim spremnicima pazite na pećnicu: opasnost od požara.

⚠ Sadržaj dječjih bočica i staklenki s dječjom hranom mora se promiješati ili protresti i provjeriti temperaturu: opasnost od opekotina. Jaja u ljusci i tvrdo kuhana jaja ne smiju se zagrijavati: opasnost od eksplozije.

⚠ Upotrebljavajte jedino pribor prikladan za mikrovalne pećnice. Ne upotrebljavajte metalne spremnike: opasnost od ozljeda.

⚠ Za ovu pećnicu upotrebljavajte isključivo preporučene temperaturne sonde: opasnost od požara.

⚠ Ako primijetite dim, isključite ili izvucite utikač uređaja te držite vrata zatvorenima da bi se na taj način prigušila vatra.

⚠ Ako je uređaj postavljen na visini većoj od 850 mm od poda, pazite da ne pomaknete okretni tanjur prilikom vađenja spremnika: opasnost od ozljeda.

⚠ Nemojte koristiti vašu mikrovalnu pećnicu za naglo prženje na visokoj temperaturi jer nije moguće kontrolirati temperaturu ulja.

## DOZVOLJENI RASPON UPOTREBE

⚠ OPREZ: Uređaj nije namijenjen za rad pomoću vanjskog uređaja za uključivanje kao što je mjerač vremena ili odvojeni sustav daljinskog upravljanja.

⚠ Ovaj uređaj namijenjen je upotrebi u kućanstvima i na sličnim mjestima, kao što su: kuhinje za osoblje u trgovinama, uredi i druge objekti u kojima se radi; seoske kuće; za goste u hotelima, motelima ili sličnim smještajnim jedinicama.

⚠ Ovaj uređaj nije namijenjen za profesionalnu upotrebu. Nemojte koristiti ovaj uređaj na otvorenom prostoru.

## POSTAVLJANJE

⚠ Pri postavljanju, uređajem moraju rukovati dvije ili više osoba: opasnost od ozljeda. Za raspakiranje i postavljanje uređaja upotrijebite zaštitne rukavice: opasnost od porezotina.

⚠ Postavljanje, uključujući dovod vode (ako je uređaj opremljen), električne priključke i popravke smije obavljati samo kvalificirani tehničar. Nemojte popravljati ni zamjenjivati bilo koji dio kućanskog uređaja osim ako se to izričito ne navodi u korisničkom priručniku. Djeci ne dozvoljavajte približavanje mjestu postavljanja. Nakon uklanjanja ambalaže s proizvoda, provjerite da tijekom transporta nije došlo do oštećenja. U slučaju problema, kontaktirajte distributera ili najbliži postprodajni servis. Nakon postavljanja otpadni materijal pakiranja (plastiku, dijelove od stiropora itd.) odložite van dohvata djece: opasnost od gušenja. Uređaj se prije postavljanja mora isključiti iz napajanja: opasnost od električnog udara. Pazite da za vrijeme postavljanja uređaj ne oštetiti električni kabel: opasnost od požara ili električnog udara. Uređaj uključite tek kada završi postupak postavljanja.

⚠ Ovaj se uređaj treba upotrebljavati kao ugradbeni uređaj. Nemojte ga upotrebljavati kao samostojeći ili u ormariću s vratima.

Nakon uklanjanja ambalaže s uređaja, provjerite zatvaraju li dobro njegova vrata. U slučaju problema, kontaktirajte distributera ili najbliži postprodajni servis.

## ELEKTRIČNA UPOZORENJA

⚠ Mora postojati mogućnost isključivanja uređaja iz struje uklanjanjem priključka ako je on dostupan ili to učiniti pomoću dostupne sklopke s više polova instalirane uz utičnicu u skladu s pravilima ožičenja i uređaj mora biti uzemljen u skladu s nacionalnim sigurnosnim standardima za električnu struju.

⚠ Nemojte koristiti produžne kabele, višestruke utičnice ili višestruke utikače. Nakon postavljanja električni dijelovi ne smiju biti dostupni korisniku. Uređaj ne upotrebljavajte kada ste mokri ili bos. Uređaj ne upotrebljavajte ako su njegov dovodni kabel ili utikač oštećeni, ako ne radi ispravno ili ako je oštećen ili je pao na tlo.

⚠ Ako je kabel za napajanje oštećen, istim ga mora zamijeniti proizvođač, ovlašteni serviser ili osobe slične kvalifikacije kako biste izbjegli opasne situacije: opasnost od strujnog udara.

## ČIŠĆENJE I ODRŽAVANJE


⚠ UPOZORENJE : Opasno je za bilo koga, osim za stručne osobe, obavljati zahvate servisiranja ili vršiti popravke, koji uključuju uklanjanje poklopca koji štiti od izlaganja mikrovalnoj energiji.

⚠ Neodržavanje pećnice u čistom stanju uzrokuje propadanje površine, što može nepovoljno utjecati na životni vijek uređaja te dovesti do opasnih situacija.


⚠ Pećnicu treba čistiti redovito i ukloniti sve naslage hrane.

⚠ UPOZORENJE: Provjerite je li uređaj isključen ili odspojen iz napajanja prije obavljanja bilo kojeg zahvata održavanja; nikada ne upotrebljavajte uređaje za čišćenje parom: opasnost od električnog udara.

## ODLAGANJE AMBALAŽNIH MATERIJALA

Ambalažni materijal može se u potpunosti reciklirati i označen je simbolom recikliranja . Različiti dijelovi ambalaže moraju se stoga odgovorno odlagati i u skladu s propisima lokalnih vlasti o odlaganju otpada.

## ODLAGANJE KUĆANSKIH UREĐAJA

Ovaj uređaj proizveden je od materijala koje se može reciklirati ili ponovno iskoristiti. Zbrinite ga sukladno lokalnim pravilnicima o zbrinjavanju otpada. Radi detaljnijih informacija o postupanju, uporabi i recikliranju električnih kućanskih aparata, obratite se nadležnom mjesnom uredu, službi za skupljanje komunalnog otpada ili trgovini u kojoj ste uređaj kupili. Ovaj uređaj je označen sukladno europskoj direktivi 2012/19/EU o električnom i elektroničkom otpadu (WEEE). Osigurajte li ispravno odlaganje tog proizvoda, pomoći ćete u sprječavanju mogućih negativnih posljedica za okoliš i zdravlje ljudi. Simbol  na proizvodu ili na popratnoj dokumentaciji označava da se s njim ne smije postupati kao s kućnim otpadom, nego ga treba odnijeti odgovarajućem sakupljaštu za recikliranje električnog i elektroničkog otpada.

## RO INSTRUȚIUNI DE SIGURANȚĂ

### IMPORTANT: TREBUIE CITITE ȘI RESPECTATE

Înainte de a utiliza aparatul, citiți aceste instrucțiuni privind siguranța. Păstrați-le la îndemână pentru a le putea consulta și pe viitor.

Aceste instrucțiuni și aparatul în sine furnizează avertismente importante privind siguranța, care trebuie respectate întotdeauna. Producătorul nu își asumă nicio răspundere pentru nerespectarea acestor instrucțiuni de siguranță, pentru utilizarea necorespunzătoare a aparatului sau pentru setarea incorectă a butoanelor de comandă.

⚠ Nu lăsați aparatul la îndemâna copiilor foarte mici (0-3 ani). Nu lăsați aparatul la îndemâna copiilor mici (3-8 ani) decât dacă sunt supravegheați în permanență. Copiii cu vârsta de peste 8 ani și persoanele cu capacități fizice, senzoriale sau mintale reduse sau fără experiență și cunoștințe pot folosi acest aparat doar dacă sunt supravegheate sau au fost instruite cu privire la utilizarea în siguranță și înțeleg riscurile implicate.

Copiii nu trebuie să se joace cu aparatul. Curățarea și întreținerea nu trebuie să fie efectuate de către copii fără a fi supravegheați.

⚠️ **AVERTISMENT:** Dacă ușa sau garniturile ușii sunt deteriorate, cuptorul nu trebuie utilizat până când nu a fost reparat - pericol de rănire.

⚠️ **AVERTISMENT:** Lichidele și alimentele nu trebuie încălzite în recipiente sigilate - pericol de explozie. Încălzirea băuturilor poate determina fierberea eruptivă întârziată a acestora; trebuie să aveți grijă la manevrarea recipientului - pericol de arsuri.

⚠️ Nu deshidratați alimente sau haine și nu încălziți perne electrice, papuci, bureți și alte articole similare - pericol de incendiu. Atunci când încălziți alimente în recipiente din plastic sau hârtie, supravegheați cu atenție cuptorul - pericol de incendiu.

⚠️ Conținutul biberoanelor și al caserolelor cu mâncare pentru copii trebuie amestecat sau agitat, iar temperatura trebuie verificată - pericol de arsuri. Nu încălziți ouă în coajă și ouă fierte tari întregi - pericol de explozie.

⚠️ Folosiți numai ustensile potrivite pentru cuptoarele cu microunde. Nu folosiți recipiente metalice - pericol de rănire.

⚠️ Folosiți exclusiv sonda de temperatură recomandată pentru acest cuptor - pericol de incendiu.

⚠️ Dacă observați fum, opriți sau deconectați aparatul de la sursa de alimentare și păstrați închisă ușa cuptorului pentru a înăbuși flăcările.

⚠️ Dacă aparatul este instalat la o înălțime de peste 850 mm față de planșeul încăperii, trebuie să aveți grijă să nu deplasați placa rotativă în timp ce scoateți recipientul - pericol de rănire.

⚠️ Nu utilizați cuptorul dvs. cu microunde pentru prăjirea intensivă (cu mult ulei), întrucât temperatura uleiului nu poate fi controlată.

#### **UTILIZAREA PERMISĂ**

⚠️ **ATENȚIE:** Aparatul nu trebuie să fie pus în funcțiune prin intermediul unui întrerupător extern, cum ar fi un temporizator, sau al unui sistem de comandă la distanță separat.

⚠️ Acest aparat este proiectat pentru a fi utilizat în locuințe, precum și în alte spații similare, precum: bucătării destinate personalului din magazine, birouri și alte spații de lucru; ferme; de către clienții din hoteluri, moteluri, unități de cazare de tip „bed and breakfast” și alte spații rezidențiale.

⚠️ Acest aparat nu este destinat utilizării în scop profesional. Nu utilizați aparatul afară.

#### **INSTALAREA**

⚠️ Manevrarea și instalarea aparatului trebuie să fie efectuate de două sau mai multe persoane - risc de rănire. Folosiți mănuși de protecție la despachetare și instalare - risc de tăiere.

⚠️ Instalarea, inclusiv racordarea la rețeaua de alimentare cu apă (dacă este necesară) și la rețeaua de alimentare cu energie electrică, precum și reparațiile trebuie efectuate de un tehnician calificat. Nu reparați și nu înlocuiți nicio piesă a aparatului, dacă acest lucru nu este indicat în mod expres în manualul de utilizare. Nu lăsați copiii în apropierea zonei de instalare. După despachetarea aparatului, asigurați-vă că acesta nu a fost deteriorat în timpul transportului. Dacă apar probleme, contactați distribuitorul sau cel mai apropiat serviciu de asistență tehnică post-vânzare. Odată instalat aparatul, deșeurile de ambalaje (bucăți de plastic, polistiren etc.) nu trebuie lăsate la îndemâna copiilor - risc de asfixiere. Înainte de orice operație de instalare, aparatul trebuie să fie deconectat de la rețeaua de alimentare cu energie electrică - risc de electrocutare. În timpul instalării, aveți grijă ca aparatul să nu deterioreze cablul de alimentare - risc de incendiu sau de electrocutare. Activați aparatul numai atunci când instalarea a fost finalizată.

⚠️ Acest aparat este proiectat pentru a fi utilizat încorporat. Nu utilizați aparatul fără ca acesta să fie sprijinit pe un suport sau montat într-un dulap. După despachetarea aparatului, asigurați-vă că ușa acestuia se închide bine. Dacă apar probleme, contactați distribuitorul sau cel mai apropiat serviciu de asistență tehnică post-vânzare.

#### **AVERTISMENTE PRIVIND ALIMENTAREA CU ENERGIE ELECTRICĂ**

⚠️ Aparatul trebuie să poată fi deconectat de la rețeaua electrică fie prin scoaterea ștecherului din priză (dacă ștecherul este accesibil), fie prin intermediul unui întrerupător multipolar situat în amonte de priză, în conformitate cu normele privind cablurile electrice, și trebuie să fie împământat în conformitate cu standardele naționale privind siguranța electrică.

⚠️ Nu utilizați prelungitoare, prize multiple sau adaptoare. După finalizarea instalării, componentele electrice nu trebuie să mai fie accesibile pentru utilizator. Nu utilizați aparatul dacă aveți părți ale corpului umede sau când sunteți desculți. Nu puneți în funcțiune acest aparat dacă are cablul de alimentare sau ștecherul deteriorat, dacă nu funcționează corespunzător sau dacă a fost deteriorat sau a căzut pe jos.

⚠️ În cazul în care cablul de alimentare este deteriorat, acesta trebuie să fie înlocuit cu unul identic de către producător, agentul său de service sau alte persoane calificate, pentru a evita orice pericol sau risc de electrocutare.

#### **CURĂȚAREA ȘI ÎNTREȚINEREA**

⚠️ **AVERTISMENT:** Este periculos pentru oricine altcineva, în afară de o persoană calificată, să efectueze orice fel de operație de servisare sau de reparație care implică scoaterea unui capac

care oferă protecție împotriva expunerii la energia microundelor.

⚠ Prin nepăstrarea cuptorului curat, se poate ajunge la deteriorarea suprafeței, și astfel poate fi afectată durata de viață a aparatului, cu posibila apariție de situații periculoase.


⚠ Cuptorul trebuie curățat cu regularitate și orice depunere de alimente trebuie îndepărtată.

⚠ AVERTISMENT: Asigurați-vă că aparatul este oprit și deconectat de la sursa de alimentare înainte de a efectua orice operație de întreținere; nu folosiți niciodată aparate de curățare cu aburi - risc de electrocutare.

### ELIMINAREA AMBALAJULUI

Ambalajul este reciclabil în proporție de 100% și este marcat cu simbolul reciclării ♻. Prin urmare, diferitele părți ale ambalajului trebuie eliminate în mod corespunzător și în conformitate cu normele stabilite de autoritățile locale privind eliminarea deșeurilor.

### ELIMINAREA APARATELOR ELECTROCASNICE

Acest aparat este fabricat din materiale reciclabile sau reutilizabile. Eliminați-l în conformitate cu normele locale referitoare la eliminarea deșeurilor. Pentru informații suplimentare referitoare la tratarea, valorificarea și reciclarea aparatelor electrocasnice, contactați autoritățile locale competente, serviciul de colectare a deșeurilor menajere sau magazinul de unde ați achiziționat aparatul. Acest aparat este marcat în conformitate cu Directiva europeană 2012/19/UE privind deșeurile de echipamente electrice și electronice (DEEE). Asigurându-vă că acest produs este eliminat în mod corect, contribuiți la prevenirea consecințelor negative asupra mediului înconjurător și sănătății persoanelor. Simbolul  de pe produs sau de pe documentele care îl însoțesc indică faptul că acest aparat nu trebuie eliminat ca deșeu menajer, ci trebuie predat la un centru de colectare corespunzător pentru reciclarea echipamentelor electrice și electronice.

## SR

## BEZBEDNOSNA UPUTSTVA

### VAŽNO JE DA SE PROČITAJU I POŠTUJU

Pažljivo pročitați ova bezbednosna uputstva pre upotrebe uređaja. Sačuvajte ih za buduću upotrebu.

Ovaj priručnik i sam uređaj pružaju važna bezbednosna upozorenja koja morate pročitati i kojih se morate uvek pridržavati. Proizvođač se odriče svake odgovornosti u slučaju nepoštovanja ovih bezbednosnih uputstava, nepravilnog korišćenja uređaja ili nepravilno podešenih kontrola.

⚠ Malu decu (do 3 godine) treba držati dalje od uređaja. Malu decu (3-8 godina) treba držati dalje od uređaja, osim ukoliko imaju konstantan nadzor. Deca starosti od 8 godina i više i osobe sa umanjenim fizičkim, čulnim ili mentalnim sposobnostima ili manjkom iskustva i znanja, mogu da koriste ovaj uređaj samo ako su pod nadzorom ili ako su im data uputstva za bezbedno korišćenje uređaja i ukoliko razumeju moguće rizike. Deca se ne smeju igrati sa uređajem. Čišćenje i održavanje ne smeju vršiti deca bez nadzora.

⚠ UPOZORENJE: Ako su vrata ili zaptivke na vratima oštećeni, rerna ne sme da se koristi pre nego što se popravi – postoji rizik od povrede.

⚠ UPOZORENJE: Tečnost i hrana se ne smeju zagrevati u zatvorenim posudama – mogu da eksplodiraju. Zagrevanje pića može da prouzrokuje ključanje, pa zbog toga treba voditi računa prilikom izbora posude – postoji rizik od opekotina.

⚠ Ne sušite hranu ili odeću i ne zagrevajte grejne podloge, papuče, sunđere niti bilo šta slično – postoji rizik od požara. Budite veoma oprezni kada zagrevate hranu u plastičnim ili kartonskim posudama – postoji rizik od požara.

⚠ Sadržaj bočica za hranjenje i teglica sa hranom za bebe treba promešati ili promućkati, a temperaturu treba proveriti – postoji rizik od opekotina. Jaja u ljusci i tvrdo kuvana jaja ne treba zagrevati – mogu da eksplodiraju.

⚠ Koristite isključivo posuđe i pribor koje je namenjeno za upotrebu u mikrotalasnim reernama. Ne koristite metalne posude – postoji rizik od povrede.

⚠ Koristite isključivo temperaturnu sondu preporučenu za ovu rernu – postoji rizik od požara.

⚠ Ako se pojavi dim, isključite uređaj iz napajanja i ostavite vrata zatvorena kako bi se ugušio bilo kakav plamen.

⚠ Ako je uređaj postavljen na više od 850 mm od poda, treba voditi računa da se ne pomeri obrtna ploča prilikom vađenja posude – postoji rizik od povrede.

⚠ Nemojte koristiti mikrotalasnu pećnicu za prženje u dubokom ulju, pošto se temperatura ulja ne može kontrolisati.

### DOZVOLJENA UPOTREBA

⚠ MERA PREDOSTROŽNOSTI: Uređaj nije predviđen da se njime upravlja spoljnim uređajem za uključivanje, kao što je tajmer, ili odvojenim sistemom za daljinsko upravljanje.

⚠ Ovaj uređaj je namenjen za upotrebu u domaćinstvu i takođe se može koristiti: u kuhinjama za osoblje u prodavnicama, kancelarijama i drugim radnim okruženjima; u seoskim gazdinstvima; od strane gostiju hotela, motela, smeštaja prenoćišta sa doručkom i drugih objekata za smeštaj gostiju.

⚠ Ovaj uređaj nije namenjen za profesionalnu upotrebu. Ne koristite ga na otvorenom.

### UGRADNJA

⚠ Ovim uređajem moraju rukovati i montirati ga dve ili više osoba – postoji rizik od povrede. Prilikom raspakivanja i ugradnje, koristite zaštitne rukavice – postoji rizik od posekotina.

⚠ Ugradnju, uključujući dovod vode (ako postoji), električne priključke i popravke mora da obavi kvalifikovani tehničar. Ne popravljajte delove uređaja i ne menjajte ih ukoliko to nije izričito navedeno u uputstvu za upotrebu. Držite decu podalje od mesta ugradnje. Posle vađenja uređaja iz pakovanja proverite da se nije ošteti

tokom transporta. U slučaju da postoje neki problemi, obratite se svom prodavcu ili najbližem postprodajnom servisu. Nakon ugradnje, otpadna ambalaža (plastični delovi, delovi od stiropora itd.) se mora čuvati van domašaja dece – postoji rizik od gušenja. Pre ugradnje, uređaj se mora isključiti sa strujnog napajanja – postoji rizik od strujnog udara. Pazite da uređaj ne ošteti kabl za napajanje tokom ugradnje – postoji rizik od požara ili strujnog udara. Aktivirajte uređaj tek nakon što je postupak montiranja završen.

**⚠** Ovaj uređaj je namenjen za ugradno korišćenje. Nemojte ga koristiti samostalno niti ga postavljati u pregradne elemente.

Posle vađenja uređaja iz pakovanja proverite da li se vrata uređaja dobro zatvaraju. U slučaju da postoje neki problemi, obratite se svom prodavcu ili najbližem postprodajnom servisu.

### **OPASNOST OD ELEKTRIČNOG UDARA**

**⚠** Mora biti omogućeno isključivanje uređaja sa napajanja izvlačenjem utikača iz utičnice, ukoliko joj se može pristupiti, ili putem dostupnog višepolnog prekidača postavljenog iznad utičnice u skladu sa pravilima ožičenja, a uređaj mora biti uzemljen u skladu sa nacionalnim standardima električne bezbednosti.

**⚠** Ne koristite produžne kablove, višestruke utičnice i adaptere. Nakon ugradnje električni delovi ne smeju da budu dostupni korisniku. Ne koristite uređaj kada ste mokri ili bosi. Ne rukujte ovim uređajem ako mu je oštećen kabl za napajanje ili utikač, ako ne radi kako treba, ili ako je oštećen ili ste ga ispustili.

**⚠** Ukoliko je kabl za napajanje oštećen, potrebno je da ga proizvođač, serviser ili druga kvalifikovana osoba zameni istim takvim kako bi se izbegla opasnost – postoji rizik od električnog udara.

### **ČIŠĆENJE I ODRŽAVANJE**


**⚠** UPOZORENJE: Opasno je da osobe koje nisu obučene obavljaju servisiranja ili popravke ako to zahteva skidanje poklopca koji pruža zaštitu od izlaganja dejstvu mikrotalasne energije.

**⚠** Neodržavanje čistoće pećnice može da dovede do uništavanja površine, što može da ima negativan uticaj na vek trajanja uređaja i da dovede do opasne situacije.

**⚠** Pećnica treba redovno da se čisti, a svi ostaci hrane da se uklone.


**⚠** UPOZORENJE: Pre obavljanja čišćenja ili održavanja, vodite računa da uređaj bude isključen i da ne bude priključen na strujno napajanje; nikada ne koristite opremu za čišćenje parom – postoji rizik od električnog udara.

### **ODLAGANJE AMBALAŽE**

Materijal za pakovanje je moguće 100% reciklirati i označen je reciklažnim simbolom . Razni delovi pakovanja se moraju odgovorno odlagati u skladu i potpuno sa lokalnim propisima o odlaganju otpada.

### **ODLAGANJE KUĆNIH UREĐAJA**

Ovaj uređaj je proizveden od materijala koji se mogu reciklirati ili ponovo upotrebiti. Odložite ga u skladu s lokalnim propisima o odlaganju

otpada. Za više informacija o tretmanu, ponovnom iskorišćavanju i reciklaži kućnih električnih uređaja obratite se nadležnom lokalnom organu vlasti, službi za sakupljanje komunalnog otpada ili prodavnici u kojoj ste kupili uređaj. Ovaj uređaj je označen prema Evropskoj Direktivi o odlaganju električne i elektronske opreme 2012/19/EZ (Waste Electrical and Electronic Equipment – WEEE). Ako pravilno odložite proizvod na otpad, pomoći ćete u sprečavanju potencijalnih negativnih posledica po životnu sredinu i zdravlje ljudi. Simbol  na proizvodu ili na pratećoj dokumentaciji ukazuje na to da sa njim ne treba postupati kao sa komunalnim otpadom, već ga treba predati odgovarajućem centru za sakupljanje i reciklažu električne i elektronske opreme.

**SL**

## **VARNOSTNA NAVODILA**

### **POMEMBNE INFORMACIJE, KI JIH MORATE PREBRATI IN UPOŠTEVATI**

Pred uporabo aparata preberite ta varnostna navodila. Navodila hranite na doseg roke za prihodnjo uporabo.

V navodilih za uporabo in na aparatu so pomembna varnostna navodila, ki jih mora uporabnik prebrati in vedno upoštevati. Proizvajalec ne prevzema odgovornosti v primeru neupoštevanja varnostnih navodil, nepravilne uporabe aparata ali napačne nastavitve upravljalnih elementov.

**⚠** Zelo majhni otroci (0–3 let) ne smejo biti v bližini aparata. Majhni otroci (3–8 let) ne smejo biti v bližini aparata brez stalnega nadzora. Otroci, stari 8 let ali več, in osebe z omejenimi telesnimi, čutnimi ali razumskimi sposobnostmi oz. osebe, ki nimajo izkušenj in znanja, lahko aparat uporabljajo le, če so pod nadzorom oz. če so bili poučeni o varni uporabi aparata in se zavedajo morebitnih nevarnosti. Otroci se z aparatom ne smejo igrati. Otroci brez nadzora ne smejo čistiti ali vzdrževati aparata.

**⚠** OPOZORILO: Če so vrata ali tesnila vrat poškodovana, pečice ni dovoljeno uporabljati, dokler ni popravljena – nevarnost poškodb.

**⚠** OPOZORILO: Tekočine in hrane ne pogrevajte v zaprtih posodah – nevarnost eksplozije. Segrevanje pijač lahko povzroči zapoznelo eruptivno vrenje, zato bodite previdni pri ravnanju s posodo – nevarnost opeklin.

**⚠** Ne sušite živil ali oblačil oz. ne segrevajte grelnih podlog, copat, gobic in podobnih predmetov – nevarnost požara. Ko hrano segrevate v plastičnih ali papirnatih posodah, nadzorujte pečico – nevarnost požara.

**⚠** Vsebinsko stekleničk in lončkov za otroško hrano je treba premešati ali pretresti in preveriti temperaturo – nevarnost opeklin. Jajc v lupinah in celih trdo kuhanih jajc ne pogrevajte – nevarnost eksplozije.

**⚠** Uporabljajte samo pripomočke, ki so primerni za mikrovalovno pečico. Ne uporabljajte kovinskih posod – nevarnost poškodb.

**⚠** Uporabljajte samo temperaturno sondo, ki je priporočena za to pečico – nevarnost požara.



⚠ Če opazite dim, izklopite aparat ali izvlecite kabel in ne odpirajte vrat, da tako zadušite ogenj.

⚠ Če je aparat nameščen 850 mm ali več nad tlemi, bodite previdni, da pri odstranjevanju posode ne premaknete vrtljivega krožnika – nevarnost poškodb.

⚠ Mikrovalovne pečice ne uporabljajte za cvrtje, saj ne morete nadzorovati temperature olja.

### **DOVOLJENA UPORABA**

⚠ POZOR: aparat ni namenjen temu, da bi ga upravljali z zunanjimi upravljalnimi napravami, kot sta časovnik ali ločen daljinski upravljalnik.

⚠ Aparat je namenjen uporabi v gospodinjstvu in temu podobnim načinom uporabe, kot so: v kuhinjah za osebje v trgovinah, pisarnah in drugih delovnih okoljih, na kmetijah, za goste v hotelih, motelih in prebivalce drugih stanovanjskih okolij.

⚠ Aparat ni namenjen profesionalni uporabi. Aparata ne uporabljajte na prostem.

### **NAMESTITEV**

⚠ Za premikanje in namestitev aparata sta potrebni najmanj dve osebi – nevarnost poškodb. Za odstranjevanje embalaže in namestitev aparata uporabite zaščitne rokavice – nevarnost ureznin.

⚠ Namestitev aparata, vključno z dovodom vode (če je ta prisoten), električnimi priključki ter popravila smejo izvajati samo usposobljeni tehniki. Ne popravljajte ali zamenjajte delov aparata, razen če to ni izrecno navedeno v uporabniškem priročniku. Otroci se mestu namestitve ne smejo približevati. Ko aparat odstranite iz embalaže, se prepričajte, da med prevozom ni bil poškodovan. V primeru težav se obrnite na prodajalca ali najbližjo servisno službo. Ko je aparat nameščen, ostanke embalaže (plastika, deli iz stiropora itd.) shranite izven dosega otrok – nevarnost zadušitve. Preden aparat namestite, ga zaradi nevarnosti električnega udara odklopite z električnega omrežja. Med namestitvijo pazite, da aparat ne poškoduje napajalnega kabla, saj to lahko privede do požara ali povzroči električni udar. Aparat vklopite šele, ko je namestitev končana.

⚠ Aparat je namenjen za vgradnjo. Ne uporabljajte ga kot prostostoječ aparat ali v pohištvenem elementu.

Po odstranitvi embalaže se prepričajte, da se vrata aparata brezhibno zapirajo. V primeru težav se obrnite na prodajalca ali najbližjo servisno službo.

### **OPOZORILA GLEDE ELEKTRIČNEGA TOKA**

⚠ Prekinitev napajanja aparata mora biti mogoča z izklopom vtiča, če je ta na dosegu roke, ali z večpolnim stikalom, ki je v skladu s predpisi za ožičenje nameščeno na vodu med vtičnico in aparatom. Aparat mora biti prav tako ozemljen v skladu z državnimi standardi glede električne varnosti.

⚠ Prepovedana je uporaba podaljškov, razdelilnih vtičnic in adapterjev. Električne

komponente po namestitvi aparata uporabnikom ne smejo biti dostopne. Aparata ne uporabljajte, ko ste mokri ali bos. Aparata ne uporabljajte, če ima poškodovan napajalni kabel ali vtič, če ne deluje pravilno oziroma če je bil poškodovan ali je padel.

⚠ Poškodovan napajalni kabel sme z enakim kablom nadomestiti le proizvajalec, njegov serviser ali podobno usposobljena oseba, saj obstaja možnost električnega udara. Na ta način se prepreči ogrožanje uporabnika.

### **ČIŠČENJE IN VZDRŽEVANJE**


⚠ OPOZORILO: Servisiranje ali popravilo, ki vključuje odstranitev pokrova za zaščito pred sevanjem mikrovalovne energije, je nevarno za vsako neusposobljeno osebo.

⚠ Če pečice ne čistite redno, lahko to povzroči propadanje površine, ki lahko slabo vpliva na življenjsko dobo aparata in morda povzroči tudi nevarne situacije.


⚠ Pečico je treba očistiti in pri tem odstraniti vse ostanke hrane.

⚠ OPOZORILO: Aparat morate pred vzdrževalnimi deli izklopiti in izključiti z električnega napajanja; ne uporabljajte parnih čistilcev, saj obstaja nevarnost električnega udara.

### **ODSTRANJEVANJE EMBALAŽE**

Embalažo je mogoče povsem reciklirati in je označena s simbolom za recikliranje . Dele embalaže zato zavržite odgovorno in v skladu s predpisi pristojnih služb, ki urejajo odlaganje odpadkov.

### **ODSTRANJEVANJE GOSPODINJSKIH APARATOV**

Aparat je izdelan iz materialov, ki jih je mogoče reciklirati oz. ponovno uporabiti. Aparat zavržite v skladu z veljavnimi lokalnimi predpisi. Dodatne informacije o odstranjevanju in recikliranju električnih gospodinjstvenih aparatov lahko dobite na pristojnem občinskem uradu, pri komunalni službi ali v trgovini, kjer ste aparat kupili. Aparat je označen v skladu z evropsko Direktivo 2012/19/EU o odpadni električni in elektronski opremi (OEEO). Aparat odložite na predvidenih zbirnih mestih, saj lahko s tem preprečite škodljive posledice za okolje in zdravje ljudi. Simbol  na aparatu ali priloženi dokumentaciji pomeni, da je aparat prepovedano odlagati med komunalne odpadke. Oddati ga je treba v zbirnem centru za recikliranje električne in elektronske opreme.







400011203165

---