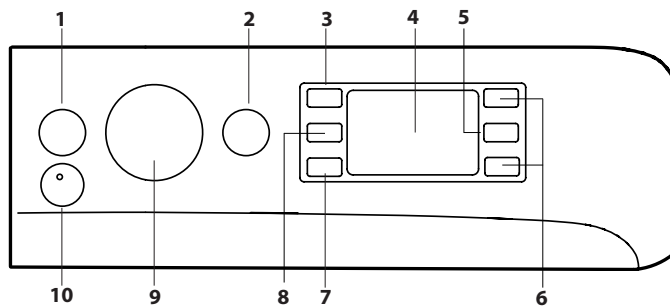


ДЯКУЄМО ЗА ПРИДБАННЯ ВИРОБУ ФІРМИ INDESIT.

Для отримання більш повної допомоги зареєструйте свій прилад на сайті www.indesit.com/register

КОНСОЛЬ УПРАВЛІННЯ

1. Кнопка УВІМК./ВИМКН
2. Кнопка з індикатором СТАРТ/ПАУЗА
3. Кнопка ТЕМПЕРАТУРА
4. ДИСПЛЕЙ
5. Кнопка БЛОКУВАННЯ КНОПОК
6. Кнопки ДОДАТКОВИХ ФУНКЦІЙ
7. Кнопка ВІДСТРОЧЕНИЙ ПУСК
8. Кнопка ВІДЖИМ
9. РУЧКА ПРОГРАМ
10. Кнопка PUSH & GO



Push & Go: Натискай та йди

Inverter Motor: Інверторний Мотор

Steam Technology: Парова технологія

ТАБЛИЦЯ ПРОГРАМ

Максимальне завантаження 7 кг Споживання електроенергії у вимкненому стані 0,5 Вт / в черговому режимі 8 Вт						Пральні засоби та добавки		Рекомендоване пральний засіб		Остаточна вологість, %	Споживання електроенергії, кВт/год	Загальна кількість води, л	
Програма	Температура		Максимальний віджимання, обороти	Максимальне завантаження, кг	Тривалість, хвилини	Прання	Кондиціонер	Порошковий засіб	Рідкий засіб				
	За замовчуванням	Діапазон				2	3						
1	Бавовна щоденна	30°C	☼ - 30°C	1200	3,5	**	●	○	-	✓	-	-	-
2	Синтетика щоденна	30°C	☼ - 30°C	1000	3,5	**	●	○	-	✓	-	-	-
3	Кольорові тканини	30°C	☼ - 30°C	1000	3,5	**	●	○	-	✓	-	-	-
4	Делікатні тканини	30°C	☼ - 30°C	600 (***)	1,0	**	●	○	-	✓	-	-	-
5	Швидка 30 хв	30°C	☼ - 30°C	1200 (***)	3,0	30	●	○	-	✓	73	0,19	31
6	Бавовна (2)	40°C	☼ - 60°C	1200	7,0	230	●	○	✓	✓	50	0,98	75
7	Синтетика (3)	40°C	☼ - 60°C	1200	3,5	175	●	○	✓	✓	35	0,86	60
8	Змішана білизна	40°C	☼ - 40°C	1200	7,0	**	●	○	-	✓	-	-	-
9	Еко Бавовна ◻ (1)	60°C	60°C	1200	7,0	260	●	○	✓	✓	53	0,90	49
			40°C	1200	7,0	230	●	○	✓	✓	50	0,98	75
10	Біла бавовна	60°C	☼ - 90°C	1200	7,0	**	●	○	✓	✓	-	-	-
11	Супер Швидка	20°C	☼ - 20°C	800	1,5	**	●	○	-	✓	-	-	-
11	Супер Швидка	40°C	☼ - 40°C	1200	3,5	**	●	○	-	✓	-	-	-
11	Супер Швидка	60°C	☼ - 60°C	1000	7,0	**	●	○	✓	✓	-	-	-
12	Пух/Перо	30°C	☼ - 30°C	1000	2,0	**	●	○	-	✓	-	-	-
13	Вовна	40°C	☼ - 40°C	800	1,5	**	●	○	-	✓	-	-	-
14	Видалення запахів	40°C	☼ - 40°C	1000	3,0	**	●	○	-	✓	-	-	-
	Ополіскування + Віджим	-	-	1200	7,0	**	-	○	-	-	-	-	-
	Віджим + Злив *	-	-	1200	7,0	**	-	-	-	-	-	-	-

● Необхідне дозування ○ Факультативне дозування

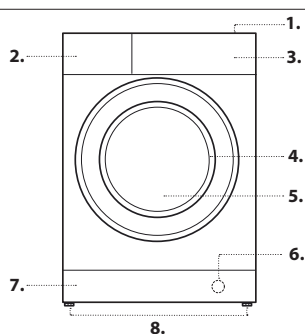
Вказана на дисплеї або в інструкції тривалість циклу розрахована за стандартних умов користування. Фактичний час може залежати від чисельних факторів, таких як температура і тиск подаваної води, температура у приміщенні, кількість миючого засобу, кількість і тип завантаженої білизни, зрівноваження завантаженої білизни, додаткові обрані опції.

1) Програма контролю згідно до регламенту 1061/2010:

Цей цикл призначений для прання бавовняних речей із звичайним ступенем забруднення. Ефективність циклу підвищується завдяки комбінованому споживанню енергії та води. Він має використовуватися для речей, які придатні для прання при температурі 60°C або 40°C. Фактична температура прання може дещо відрізнятись від заявленої.

ОПИС ВИРОБУ

1. Робоча поверхня
2. Дозатор для пральних засобів
3. Консоль управління
4. Ручка
5. Люк
6. Зливний насос (за цоколем)
7. Цоколь (знімний)
8. Регульовані ніжки (2)



Для всіх випробувальних установ:

2) Тривала програма бавовна: задати програму 6 з температурою 40°C.

3) Тривала програма синтетика: задати програму 7 з температурою 40°C.

* Якщо обрати програму 16 і виключити з роботи центрифугу (віджимання), машина виконає лише злив води.

** Тривалість програм прання можна перевіряти на дисплеї.

*** Дисплей відобразить рекомендовану швидкість віджиму за замовчуванням.

ДОЗАТОР ДЛЯ ПРАЛЬНИХ ЗАСОБІВ

Відділення 1:

Ніколи не кладіть пральний засіб в це відділення.

Відділення 2: Пральний засіб для прання (порошковий чи рідкий)

Якщо використовується рідкий пральний засіб, рекомендується застосовувати вимірювальний компонент А з комплекту постачання для правильного дозування.

При використанні порошкового прального засобу вставте цей компонент у нішу В.

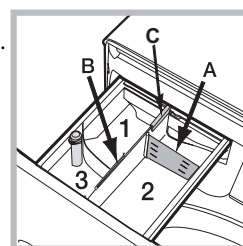
Відділення 3: Додаткові засоби (кондиціонер, тощо)

Кондиціонер не має перевищувати рівень «max» на центральному стрижні.

! Слідуйте вказівкам на упаковках пральних засобів.

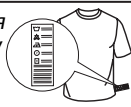
! Не використовуйте засоби для ручного прання, тому що вони утворюють надто багато піни.

! Щоб витягти касету, натисніть на важіль С і потягніть касету назовні.



ПРОГРАМИ

Дотримуйтеся рекомендацій, наведених на символах прання виробів. Значення, вказане на символі, позначає максимальну рекомендовану температуру для прання даного виробу.



Бавовна щоденна

цикл при 30°C для бавовняних виробів. Дозволяє скоротити витрату енергії для нагріву води, зберігаючи хороші результати прання. Рекомендується для злегка забруднених речей.

Синтетика щоденна

цикл при 30°C для синтетичних виробів. Дозволяє скоротити витрату енергії для нагріву води, зберігаючи хороші результати прання. Рекомендується для злегка забруднених речей.

Кольорові тканини

цикл при 30°C, що дозволяє зберегти кольори. Рекомендується для кольорових речей з бавовни або синтетичних волокон. Дозволяє скоротити витрату енергії для нагріву води, зберігаючи хороші результати прання. Рекомендується для злегка забруднених речей.

Делікатні тканини

для прання дуже делікатних речей. Перед пранням рекомендується вивернути речі. Кращі результати отримуються при використанні рідкого прального засобу для делікатних речей.

Швидка 30 хв

для прання злегка забруднених речей за короткий час. Не рекомендується для вовни, шовку і речей для ручного прання.

Бавовна

для прання рушників, нижньої білизни, скатертин тощо, з міцних бавовняних тканин і льону, середньо- і сильно забруднених.

Синтетика

для прання речей з синтетичних волокон (поліестер, поліакрил, віскоза та ін.) або з сумішевої бавовни, середньозабруднених.

Змішана білизна

цикл при 40°C для спільного прання бавовняних і синтетичних речей. Рекомендується для злегка забрудненої білизни.

Еко Бавовна

для прання середньозабруднених бавовняних речей. Стандартна програма для прання бавовняних речей працює при температурі 40°C і 60°C і є найбільш ефективною з точки зору споживання води та електроенергії.

Біла бавовна

дуже забруднені стійкі білі і кольорові речі.

Супер Швидка

дозволяє налаштувати тривалість прання речей від 20 до 60 хвилин.

- 20': цикл для освіження речей всього лише за 20 хвилин.

- 45': короткий цикл, призначений для прання речей з сумішевої бавовни і синтетики.

- 60': дозволяє випрати при температурі 60°C за годину міцні бавовняні речі середнього ступеню забруднення, гарантуючи добрі результати прання; для речей з синтетики і змішаних волокон температура повинна становити 40°C.

Пух/Перо

для прання виробів із наповненням з гусячого пуху, таких як подвійні й одинарні ковдри (які не перевищують за вагою 2 кг), подушки, куртки. Такі вироби рекомендується завантажити у барабан у згорнутому вигляді з краями, загорнутими досередини, при цьому не перевищувати ¼ об'єму самого барабану. Для оптимального прання рекомендується використовувати рідкий миючий засіб, який необхідно налити у дозатор для пральних засобів.

Вовна — Wool Care

Цикл прання Вовна цієї машини ухвалено компанією The Woolmark Company для прання вовняних виробів, придатних для машинного прання, за умов дотримання інструкцій на ярлику одягу, а також інструкцій виробника цієї пральної машини. Символ Woolmark є сертифікаційним знаком у багатьох країнах. (M2237)



Видалення запахів

використовуйте цю програму (для синтетичних тканин) для прання речей, видаляючи при цьому неприємні запахи (наприклад, диму, поту, смаженого). Програма призначена для знищення неприємних запахів, зберігаючи волокна тканини.

Ополіскування + Віджим

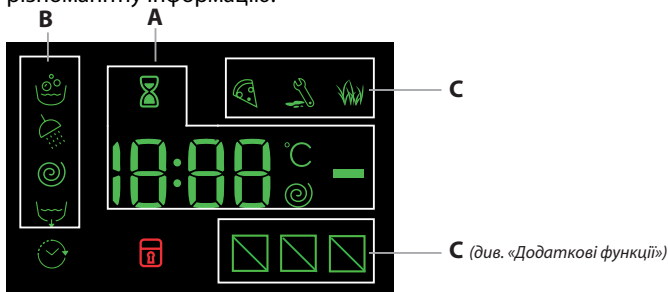
призначена для ополіскування і віджиму.

Віджим + Злив

призначена для віджиму і зливу води.

ДИСПЛЕЙ

Дисплей є зручним для програмування машини; він надає різноманітну інформацію.



В розділі **A** відображується тривалість різних наявних програм; при розпочатому циклі – відображується час, який залишився до завершення цього циклу; якщо встановлено ВІДСТРОЧЕНИЙ ПУСК, відображується час, якого бракує до початку вибраної програми. Крім того, при натисканні на відповідну кнопку з'являються максимальні значення швидкості центрифуги (віджиму) та температури, з якими машина може виконувати задану програму. Або з'являються останні задані значення, сумісні з обраною програмою. «Пісочний годинник» блиматиме під час обробки даних, відповідних обраній програмі. Максимум через 10 хвилин після пуску позначка ⌚ почне горіти постійним світлом та з'явиться час, який залишився до закінчення. Позначка «пісочного годиннику» згасне приблизно через 1 хвилину після показу остаточного часу.

В розділі **B** виводяться «етапи прання», передбачені для виділеного циклу, а при активізованій програмі – поточний «етап прання»:

- Прання
- Ополіскування
- Віджим
- Злив

Увімкнена позначка відкладеного пуску ⌚ вказує на те, що на дисплеї відображується значення запрограмованого «Відкладеного пуску». В розділі **C** представлені три рівня, які відносяться опцій з прання.

Індикатор заблокованого люка

Якщо горить, позначає, що люк заблокований. З метою запобігання ушкоджень, перш ніж відкрити люк, вдоскональтеся, що індикатор не горить.

Щоб відкрити дверцята люку під час виконання циклу натисніть на кнопку СТАРТ/ПАУЗА ▷||; якщо індикатор ⌚ згасне, це означає, що люк можна відкрити.

ПЕРШЕ ВИКОРИСТАННЯ

Після встановлення, перш ніж розпочати використання машини, виконайте цикл прання з пральним засобом, але не завантажуючи білизна, встановивши програму «Самоочищення».

ПОВСЯКДЕННЕ ВИКОРИСТАННЯ

Підготуйте білизна до прання, дотримуючись рекомендацій з розділу «ПОРАДИ І РЕКОМЕНДАЦІЇ».

Швидке програмування

- Натисніть на кнопку УВІМК./ВИМКН ⏻; індикатор кнопки СТАРТ/ПАУЗА ▷|| повільно блимає зеленим світлом.

- Відкрийте люк. Завантажте білизна, звертаючи увагу, щоб не перевищити кількість білизни, зазначену в таблиці програм.

- Витягніть дозатор і додайте пральний засіб у відповідні ванночки, як вказано в розділі «ДОЗАТОР ДЛЯ ПРАЛЬНИХ ЗАСОБІВ».

- Закрийте люк.

ЦИКЛ ЗАПУСКУ

Натисніть кнопку «PUSH&GO».

Дверцята машини заблокуються (засвітиться символ ⌚), і барабан почне крутитися; дверцята розблокуються (символ ⌚ гасне), а потім блокуються знову (символ ⌚ засвітиться) під час підготовчої фази до кожного циклу прання. Звук клацання є частиною механізму блокування дверцят. Щойно дверцята заблоковані, вода починає поступати до барабану, й запускається цикл прання.

Традиційне програмування.

- Натисніть на кнопку УВІМК./ВИМКН ⏻; індикатор кнопки СТАРТ/ПАУЗА ▷|| повільно блимає зеленим світлом.

- Відкрийте люк. Завантажте білизна, звертаючи увагу, щоб не перевищити кількість білизни, зазначену в таблиці програм.

- Витягніть дозатор і додайте пральний засіб у відповідні ванночки, як вказано в розділі «ДОЗАТОР ДЛЯ ПРАЛЬНИХ ЗАСОБІВ».

- Закрийте люк.

- Оберіть за допомогою ручки ПРОГРАМ бажану програму; кожна програма має параметри температури та швидкості віджиму (центрифуги), які можна налаштувати. На дисплеї з'явиться тривалість циклу.

- Як змінити температуру та/або швидкість віджиму. На дисплеї автоматично відображається максимальна температура і швидкість віджиму, передбачені для заданої програми. Або останні задані параметри, якщо вони є сумісними з вибраною програмою.

Натисканням на кнопку C 40/60 зменшують температуру прання до прання у холодній воді «OFF». Натисканням на кнопку ⌚ поступово зменшують швидкість віджиму, аж до його відключення «OFF».

Наступне натискання на кнопки призводить до повернення до максимальних значень.

- Виберіть бажані опції.

ЦИКЛ ЗАПУСКУ

Натисніть кнопку «СТАРТ/ПАУЗА» ▷||.

Дверцята машини заблокуються (засвітиться символ ⌚), і барабан почне крутитися; дверцята розблокуються (символ ⌚ гасне), а потім блокуються знову (символ ⌚ засвітиться) під час підготовчої фази до кожного циклу прання. Звук клацання є частиною механізму блокування дверцят. Щойно дверцята заблоковані, вода починає поступати до барабану, й запускається цикл прання.

ЯК ПРИЗУПИНИТИ ПРОГРАМУ

Щоб призупинити прання (режим паузи), знову натисніть на кнопку СТАРТ/ПАУЗА ▷||; індикатор блиматиме янтарним світлом. Якщо індикатор ⌚ не світиться, ви можете відкрити люк. Щоб продовжити прання з місця, де воно було перервано, знову натисніть на кнопку

ЯК ВІДКРИТИ ЛЮК У РАЗІ НЕОБХІДНОСТІ

Після запуску програми позначка загориться, сигналізуючи, що люк не можна відкривати. До тих пір, поки виконується цикл прання, люк залишається заблокованим. Щоб відкрити люк під час виконання програми, наприклад, для додавання або видалення речей, натисніть на кнопку СТАРТ/ПАУЗА для переходу в режим паузи; індикатор почне блимати янтарним світлом. Якщо індикатор не світиться, ви можете відкрити люк. Знову натисніть на кнопку СТАРТ/ПАУЗА , щоб продовжити програму.

ЯК ЗМІНИТИ ПРАЦЮЮЧУ ПРОГРАМУ ПРАННЯ

Для зміни програми під час виконання циклу призупиніть машину, натиснувши на кнопку СТАРТ/ПАУЗА (індикатор Старт/ПАУЗА блиматиме янтарним світлом); оберіть бажаний цикл та знову натисніть на кнопку СТАРТ/ПАУЗА .

! Якщо необхідно анулювати вже розпочатий цикл, утримуйте кнопку УВІМК./ВИМКН. натиснутою відносно тривалий час . Цикл буде перерваний і машина вимкнеться.

ЗАВЕРШЕННЯ ПРОГРАМИ

На це вказує надпис «END» на дисплеї; коли згасне позначка , люк можна відкрити. Відкрийте люк, витягніть білизну й вимкніть машину. Пральна машина автоматично вимкнеться приблизно через 10 хвилин. Закрийте кран подачі води, відкрийте дверцята і розвантажте пральну машину. Залиште дверцята відчиненими, щоб висушити барабан.

ДОДАТКОВІ ФУНКЦІЇ

- Якщо обрана додаткова функція є несумісною з заданою програмою, індикатор почне блимати і така функція не буде активована.
- Якщо обрана додаткова функція є несумісною з іншою, попередньо заданою, надається сигналізація через блимання індикатору та звуковий сигнал (тричі); активується лише друга функція, індикатор активованої функції спалахує.

Видалення плям

Ця функція дозволяє вибрати тип забруднень з тим, щоб оптимально налаштувати цикл для видалення плям. Типи забруднень:

- **Їжа**, плями від харчових продуктів або напоїв.

- **Робота**, плями від мастил або чорнил.

- **Природа**, плями від грязі або трави.

! Тривалість циклу прання залежить від обраного типу забруднення.

Швидке

При першому натисканні спалахує позначка 45', при другому - позначка 60' і при третьому - позначка 20'.

Відстрочений пуск

Для встановлення відстроченого пуску для обраної програми натискайте на відповідну кнопку, доки не з'явиться необхідний час відстрочення. При увімкненні функції на дисплеї горить індикатор . Щоб скасувати відстрочений пуск, натискайте кнопку, доки на дисплеї не з'явиться «OFF».

Температура

Кожна програма має свою задану температуру. Якщо Ви бажаєте змінити її, натисніть на кнопку . Значення відображається на дисплеї.

Швидкість віджиму

Кожна програма має свою задану швидкість віджиму. Якщо Ви бажаєте змінити її, натисніть на кнопку . Значення відображається на дисплеї.

Push & Go

Щоб запустити цикл Push & Go, натисніть кнопку і притримайте її 2 секунди. Увімкнений індикатор вказує, що цикл розпочався. Цей цикл є ідеальним для бавовняних і синтетичних речей і працює при температурі 30°C і на максимальній швидкості центрифуги 1200 обертів на хвилину. Макс. рекомендоване завантаження 4,0 кг. (Тривалість циклу 45 хвил.). На останньому етапі циклу одяг обробляється паром, яка розслаблює волокна, полегшуючи і прискорюючи прасування.

Як це працює

1. Завантажте білизну (бавовняні і/або синтетичні речі) і закрийте люк.

2. Додайте пральний засіб і добавки.

3. Запустіть програму, натиснувши і притримавши 2 секунди кнопку Push & Go. Відповідний індикатор спалахне світлом, при цьому люк буде заблоковано (позначка горить).

Увага! Запуск прання за допомогою кнопки Push & Go активує автоматичний цикл, рекомендований для бавовняних і синтетичних речей, який не піддається індивідуальним налаштуванням. Ця програма не передбачає завдання інших опцій.

Щоб відкрити люк під час виконання автоматичного циклу натисніть на кнопку СТАРТ/ПАУЗА ; якщо символ «Люк заблоковано» згасне, це означає, що люк можна відкрити. Знову натисніть на кнопку СТАРТ/ПАУЗА , щоб продовжити програму з того місця, де її було перервано.

4. Наприкінці програми на дисплеї з'явиться напис «End».

БЛОКУВАННЯ КНОПОК

щоб активувати блокування керуючої панелі натисніть та утримуйте кнопку впродовж 2 секунд. Ввімкнена позначка «» вказує, що консоль управління заблокована. У цей спосіб перешкоджають випадковій зміні програм (за винятком кнопки УВІМК./ВИМКН) , передусім, якщо у домі є діти. Щоб скасувати блокування консолі управління, натисніть та утримуйте кнопку впродовж 2 секунд.

ПОРАДИ І РЕКОМЕНДАЦІЇ

Розподіліть білизну, враховуючи:

Тип тканини (бавовна, сумішеві волокна, синтетика, вовна, речі для ручного прання). Колір (відокремте кольорові речі від білих, нові кольорові речі мають пратися окремо). Делікатні (дрібні речі, типу нейлонових колготок - речі з гачками, типу бостгальтерів - помістіть в спеціальні мішечки).

Спожніть кишені

Такі предмети, як монети або запальнички можуть пошкодити пральну машину і барабан. Перевірте гудзики.

ДОГЛЯД ТА ОЧИЩЕННЯ

Для виконання будь-яких операцій з очищення та догляду вимкніть машину і вийміть вилку з електричної розетки. Не використовуйте легкозаймисті рідини для очищення пральної машини.

Відключіть воду і напругу

Закрийте водопровідний кран після кожного прання. У такий спосіб зменшується знос гідравлічної частини машини й усувається небезпека витoku.

Виймайте вилку з розетки під час миття машини та під час робіт з технічного обслуговування.

Очистити пральну машину

Зовнішня частина і гумові деталі можуть бути вимиті ганчіркою, зволоженою у теплій воді й миль. Не використовуйте розчинники або абразивні засоби.

Пральна машина оснащена програмою «Самоочищення» внутрішніх частин, яку слід запускати без будь-яких речей всередині барабану. Пральний засіб (його кількість має складати 10% від рекомендованої для злегка забруднених речей) або спеціальні засоби для очищення пральної машини можна використовувати як допоміжні у програмі прання. Рекоменується виконувати програму очищення через кожні 40 циклів прання. Для пуску програми слід одночасно натиснути на кнопки і впродовж 5 сек. Програма запускається автоматично і триває приблизно 70 хвилин. Для припинення циклу натисніть на кнопку СТАРТ/ПАУЗА .

Очистити дозатор для пральних засобів

Промийте його під проточною водою. Цю процедуру рекомендується виконувати часто.

Догляд за люком та барабаном

Завжди залишайте відкритими дверцята люку, тоді не утворюватимуться неприємні запахи.

Очистити насос

Пральну машину обладнано насосом з автоматичною чисткою, який не вимагає технічного обслуговування. Може трапитися так, що малі предмети (монети, гудзики) потраплять до форкамери, що захищає насос, розташований у її нижній частині.

! Переконайтеся у тому, що цикл прання закінчено, і витягніть вилку з розетки.

Щоб потрапити до форкамери:

1. Зніміть захисну панель з передньої частини машини шляхом натискання у центрі, потім натисніть униз з обох боків та витягніть її.
2. Розкрутіть кришку зливного насоса, повертаючи її проти годинникової стрілки: вихід невеликої кількості води є нормальним явищем.
3. Ретельно очистіть всередині.
4. Знову закрутіть кришку.

5. Встановіть панель на місце, пересвідчіться у тому, що кришки вставлені у спеціальні петлі, після чого притисніть її до машини.

Перевірити трубу подачі води

Перевіряйте трубу подачі води не рідше одного разу на рік. При виявленні прорізів або тріщин замініть її: під час прання високий натиск може викликати їх розриви.

! Не користуйтеся трубами, які були вже у вживанні.

СИСТЕМА БАЛАНСУВАННЯ ЗАВАНТАЖЕННЯ

Перед кожним віджимом, для запобігання надмірній вібрації та для рівномірного розподілу навантаження, барабан здійснює обертати на дещо більшій швидкості, ніж швидкість прання. Якщо по закінченні декількох спроб завантажені речі ще не були правильно відбалансовані, машина здійснює віджим на швидкості, нижчій від передбаченої. У випадку надмірної незбалансованості пральна машина здійснює розподіл замість віджиму. З метою оптимального розподілу завантаження та його правильного балансування рекомендується одночасне прання великих і малих речей.

ПРИЛАДДА

Зв'яжіться з нашим Сервісним центром, щоб уточнити, чи доступне наступне приладдя для вашої моделі пральної машини.

Набір для верхнього монтажу

Завдяки цьому приладдю можна зафіксувати сушильну машину у верхній частині вашої пральної машини з метою економії місця і полегшення завантаження і вивантаження сушильної машини.





ТРАНСПОРТУВАННЯ І ПЕРЕМІЩЕННЯ



Не піднімайте пральну машину за верхню поверхню.

Витягніть штепсель з електричної розетки та закрийте водопровідний кран. Перевірте, щоб люк і дозатор з пральними засобами були щільно закриті. Від'єднайте зливний шланг від водопровідного крана, потім зніміть зливний шланг. Злийте всю воду з труб і зафіксуйте їх так, щоб вони не отримали ушкодження під час транспортування. Поверніть на місце болти транспортування. Виконайте в зворотному порядку процедуру для зняття болтів транспортування, описану в інструкціях за монтажу.

НЕСПРАВНОСТІ ТА ЗАСОБИ ЇХ УСУНЕННЯ

Може трапитися так, що пральна машина не буде працювати. Перш ніж зателефонувати у Сервісний центр, перевірте, чи не є дана несправність проблемою, що легко вирішується за допомогою наведеного нижче списку.

Несправності	Можливі причини / Засоби усунення
Пральна машина не вмикається	Штепсель не вставлений в електричну розетку або вставлений не до кінця. У будинку немає електроенергії.
Цикл прання не розпочинається	Люк погано закрито. Кнопку УВІМК./ВИМКН  не було натиснуто. Кнопку СТАРТ/ПАУЗА  не було натиснуто. Водопровідний кран закритий. Якщо відстрочення задане на час запуску.
Пральна машина не завантажує воду (на дисплеї відображається напис «H2O»).	Трубу подачі води не під'єднано до водопровідного крану. Перегин у шлангу. Водопровідний кран закритий. У водопроводі немає води. Недостатній тиск. Кнопку СТАРТ/ПАУЗА  не було натиснуто.
Машина безперервно завантажує і зливає воду	Зливний шланг не знаходиться на відстані від 65 до 100 см від підлоги. Кінець зливного шланга занурений у воду. Стінний каналізаційний злив не має віддушини для виходу повітря. Якщо після таких перевірок проблема залишається, закрийте водопровідний кран, вимкніть машину і зателефонуйте у Сервісний центр. Якщо квартира знаходиться на верхніх поверхах будинку, можливо, відбувається сифонний ефект, при якому машина безперервно завантажує й зливає воду. Щоб його ліквідувати, існують спеціальні антисифонні клапани, які можна придбати у торговельній мережі.
Пральна машина не зливає воду чи не віджимає	У програмі не передбачено злив: в деяких програмах його слід запускати вручну. Перегин зливного шланга. Засмічення зливного шланга.
Пральна машина дуже вібрає під час віджиму	Барабан, у момент встановлення, не був правильно розблокований. Машина встановлена нерівно. Машина затиснута між меблями і стіною.
Пральна машина пропускає воду	Погано пригвинчено трубу подачі води. Переповнений дозатор з пральними засобами. Погано закріплений зливний шланг.
Індикатори «Додаткових функцій» і СТАРТ/ПАУЗА  блимають, та на дисплеї виводиться код несправності (напр.: F-01, F-..).	Вимкніть машину й витягніть вилку з розетки, зачекайте близько 1 хвилини й увімкніть її повторно. Якщо несправність не усунено, зателефонуйте у Сервісний центр.
Утворюється занадто багато піни	Миючий засіб не підходить для пральної машини (має бути напис «для машинного прання», «для ручного й машинного прання», або подібний). Перевищена доза прального засобу.
Не працює функція Push & Go	Після увімкнення машини було задіяно функцію, відмінну від Push & Go.

DEMO MODE: Щоб деактивувати цю функцію, вимкніть пральну машину. Потім натисніть і утримуйте кнопку «СТАРТ/ПАУЗА» , потім не пізніше, ніж через 5 секунд, натисніть також кнопку «УВІМК./ВИМКН»  і утримуйте обидві кнопки протягом 2 секунд.



Щоб завантажити інструкції з техніки безпеки, довідковий листок технічних даних та дані з електроспоживання:

- Відвідайте наш веб-сайт <http://docs.indesit.eu>
- Використайте QR-код
- Альтернативно, зверніться до нашого Центру післяпродажного обслуговування (Телефонний номер вказаний у гарантійному талоні). Звертаючись до центру післяпродажного обслуговування, повідомте коди, зазначені на табличці з паспортними даними виробу.

