

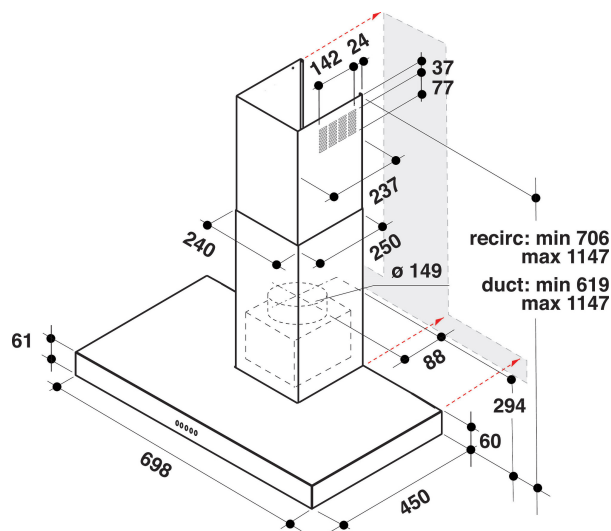
AKR 712 IX

12NC: 857871201000

Código EAN: 8003437217746

Whirlpool

SENSING THE DIFFERENCE



DANE OGÓLNE

Grupo de produto	Exaustor
Cor/Material do corpo	Inox
Material do corpo	Aço inoxidável
Cor/Material da chaminé	Inox
Material da chaminé	Aço inoxidável
Tipologia	Exaustor Decorativo
Tipo de instalação	Montado na parede
Tipo de controlo	Mecânicos
Tipo de definição de controlo e de indicadores	-
Opções do painel dianteiro	N/D
Localização do motor	Motor integrado na chaminé
Modo funcionamento	Convertível
Classificação da ligação	160
Corrente	0,7
Voltagem	220-240
Frequência	50/60
Comprimento do cabo de alimentação eléctrica	150
Tipo de ficha	Europlug
Chimney height (mm)	92-622
Altura do produto, sem chaminé	60
Altura do produto	1152
Largura do produto	698
Profundidade	450
Altura mínima de instalação	0
Largura mínima de instalação	0
Profundidade de instalação	0
Peso líquido	16.4

DETALHES TÉCNICOS

Aparelho de controlo manual	Botões
Aparelho de controlo automático	-
Número de motores	1
Potência total dos motores	120
Número de definições de velocidade	3
Boost presence	Não
Saída máxima de ar de saída	400
Extracção de ar na posição reforçada	0
Saída máxima do ar de recirculação	290
Recirculação de saída na posição reforçada	0
Tipo de Controlo Luminoso	Ligar/desligar
Número de luzes	2
Tipo de lâmpadas usadas	Halogéneo
Potência total das lâmpadas	40
Diâmetro da saída de ar	150
Válvula de fluxo de ar sem retorno	Não
Material do filtro de gordura	Alumínio lavável
Filtro de odores	Não

PERFORMANCES

Potência acústica à velocidade mín. (2010/30/UE)	44
Potência acústica à velocidade máx. (2010/30/UE)	61
Nível de ruído com posição aumentar	0