

MANUAL DE INSTALARE ȘI UTILIZARE PENTRU

FRIGIDERUL TAAN 25FR



!!! CONDIȚII OBLIGATORII PENTRU INSTALAREA ȘI UTILIZAREA PRODUSELOR INDESIT COMPANY SPA: TOATE PRODUSELE VOR FUNCȚIONA ÎN PARAMETRII PROIECTAȚI ȘI VOR FI GARANTATE DACĂ:

- VOR FI INSTALATE ȘI UTILIZATE ÎNTR-UN MEDIU CU TEMPERATURA AMBIANTĂ CUPRINSĂ ÎNTRE 16-32 °C, LIPSIT DE CONDENS ȘI UMIDITATE;
- PRESIUNEA GAZULUI NATURAL (METAN) ESTE DE 20 mbari ȘI 30 mbari PENTRU GPL (BUTELIE);
- PRESIUNEA APEI ȘI TENSIUNEA REȚELEI ELECTRICE SUNT ÎN LIMITELE IMPUSE DE STANDARDELE ÎN VIGOARE.

DACĂ ACESTE CONDIȚII NU SUNT ÎNDEPLINITE, PRODUSUL NU VA FUNCȚIONA ÎN PARAMETRII PROIECTAȚI, IAR PRODUCĂTORUL, PRIN SERVICE-UL AUTORIZAT, ÎȘI ASUMĂ DREPTUL DE A SUSPENDA GARANȚIA PRODUSULUI PÂNĂ CE ACESTA VA FI INSTALAT ÎN CONDIȚIILE IMPUSE DE PRODUCĂTOR.

Dezambalarea produsului.

Înainte de instalare, produsul trebuie dezambalat integral.

Se vor scoate toate elementele de protecție ale aparatului, pentru transport, cum ar fi: folie protectoare, elemente din polistiren, elemente din carton, benzi adezive, folie plastic ce acoperă integral suprafața exterioară produsului aplicată în mod compact cu rol de a proteja produsul având aspect adeziv, care se desface manual prin tragere de la colțurile produsului sau ale elementelor produsului care pot fi protejate cu folie în asemenea fel.

Nerespectarea modalității de dezambalare în mod integral, poate afecta starea produsului, pe perioada utilizării în mod iremediabil ceea ce poate duce la scoaterea din garanție a produsului.

- Este important să păstrați acest manual de instrucțiuni și să-l consultați în orice moment. În caz de vânzare, cesiune sau transport, acesta servește noului proprietar în vederea instalării, utilizării și remedierii eventualelor probleme ale acestui aparat.
- Citiți cu atenție instrucțiunile conținute în acest manual: veți găsi informații referitoare la instalare, utilizare și siguranță.

FRIGIDERUL TAAN 25FR

SUMAR

INSTALAREA APARATULUI

- Instalarea
- Ventilarea
- Instalați aparatul departe de orice sursă de căldură
- Așezarea la orizontală a aparatului
- Împământarea
- Verificați puterea maximă a aparatului
- Înainte de conectarea aparatului la rețea

DESCRIEREA APARATULUI

- Vedere de ansamblu

PORNIREA ȘI UTILIZAREA APARATULUI

- Activarea aparatului
- Igiena alimentară
- Stocarea alimentelor în compartimentul frigiderului
- Optimizarea consumului de energie

ÎNȚREȚINEREA ȘI CURĂȚAREA APARATULUI

- Cum se dezgheață compartimentul frigiderului
- Cum să decongelați compartimentul congelatorului
- Curățarea și întreținerea aparatului
- Înlocuirea becului interior

PRECAUȚII ȘI SFATURI

- Siguranța generală
- Scoaterea aparatului din funcțiune
- Economisirea energiei și protecția mediului înconjurător

ANOMALII ȘI REMEDII

ASISTENȚĂ

- Înainte de a apela asistența:
- Comunicați:

INSTALARE APARATULUI

Instalarea

Instalarea corectă este esențială pentru a asigura funcționarea aparatului la performanțele sale maxime.

Ventilarea

Compresorul și condensatorul generează căldură și, prin urmare, trebuie ventilate în mod corespunzător. Camerele care nu sunt ventilate în mod corespunzător nu sunt potrivite pentru instalarea acestor aparate de uz casnic. De aceea, aceste aparate electrocasnice trebuie instalate numai în camere prevăzute cu uși și ferestre care să permită o bună circulație a aerului. Este de asemenea important ca umiditatea din acea cameră să nu fie foarte ridicată.

În momentul executării operației de instalare, asigurați-vă că nu acoperiți sau nu obstrucționați rafturile aparatului.

Pentru o corectă ventilare, partea superioară a aparatului trebuie să se afle la cel puțin 10 cm de orice raft sau dulap suspendat iar lateralele acesteia trebuie să se afle la cel puțin 5 cm de eventualele mobile/pereteți.

Instalați aparatul departe de orice sursă de căldură

Frigiderul nu trebuie instalat în locuri expuse direct la razele solare, lângă un cuptor sau lângă o plită.

Așezarea la orizontală a aparatului

Pardoseala sau suportul pe care va fi așezat aparatul trebuie să fie perfect orizontale; în caz contrar puteți realiza

orizontalitatea cu ajutorul picioarelor reglabile situate în partea din spate.

Împământarea

Înainte de a conecta aparatul la rețeaua electrică, verificați dacă voltajul indicat pe eticheta poziționată în partea stângă, jos, lângă cutia pentru legume, corespunde cu cel al locuinței dvs. și dacă împământarea s-a realizat în conformitate cu normele electrice în vigoare. Dacă sistemul nu este legat la pământ, producătorul își declină orice responsabilitate față de eventualele electrocutări rezultate din această cauză. Nu folosiți adaptoare cu mai multe prize.

Poziționați aparatul astfel încât să aveți acces la priză în care introduceți ștecherul.

Verificați puterea maximă a aparatului

Priza electrică trebuie să suporte puterea maximă a aparatului indicată pe eticheta poziționată în partea stângă, jos, lângă cutia pentru legume.

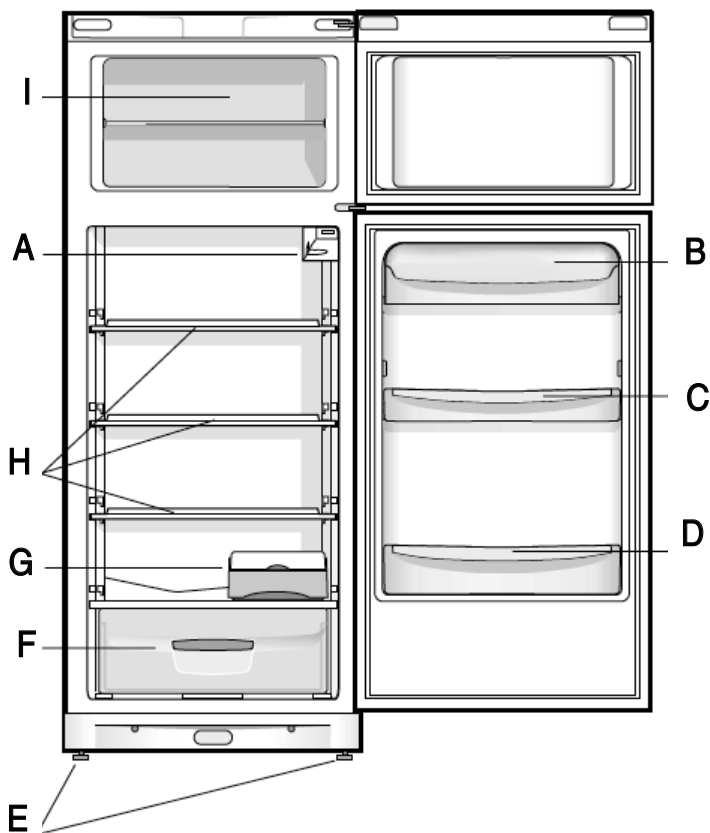
Înainte de conectarea aparatului la rețea

Pentru a asigura o bună funcționare a aparatului dvs., așezați aparatul în poziție verticală și așteptați cel puțin 3 ore înainte de a introduce ștecherul în priză.

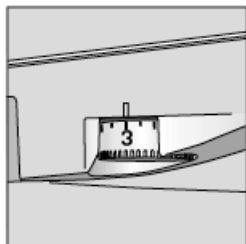
Compartimentul frigiderului trebuie să funcționeze timp de cel puțin 4h înainte de a putea introduce alimentele. Tensiunea compartimentului frigiderului este de 220 V. Cablul de alimentare trebuie introdus într-o priză cu împământare (10 A).

DESCRIEREA APARATULUI

Vedere de ansamblu



A. Selector pentru reglarea temperaturii



Utilizați acest buton pentru a regla temperatura din interiorul frigiderului. Sunt disponibile următoarele poziționări:

- frigiderul este oprit

- 1 - Valori medii
- 5 - Valori mai scăzute

B. Compartiment pentru ouă

C Rafturi detașabile pentru depozitarea recipientelor

D Raft de ușă detașabil, pentru sticle

E Picioare reglabile

F Sertar pentru fructe și legume

G Sertar pentru diverse folosințe

H Rafturi detașabile și reglabile pe înălțime

I Compartiment special pentru congelarea alimentelor proaspete și pentru stocarea alimentelor congelate

PORNIREA ȘI UTILIZAREA APARATULUI

Atenție:

După ce aparatul v-a fost adus acasă, așezați-l în poziție verticală și așteptați aproximativ 3 ore înainte de a-l conecta la sursa de alimentare cu energie electrică pentru a vă asigura că va funcționa corect.

Înainte de a depozita alimentele în frigider sau congelator, ștergeți interiorul acestor compartimente cu apă caldă și bicarbonat de sodiu.

După introducerea ștecherului în priză, poziționați selectorul „A” pe poziția „3”. După câteva ore puteți introduce alimentele în interiorul aparatului.

Igienă alimentară

1. Vă recomandăm să eliminați ambalajul (din hârtie, carton, plastic, etc.) alimentelor recent cumpărate deoarece acesta poate fi purtător de bacterii, mirosuri neplăcute etc;

2. Protejați alimentele (în special pe cele ușor perisabile sau pe cele care emană o aromă puternică), astfel încât să evitați contactul între acestea, eliminând astfel posibilitatea contaminării cu germeni/bacterii și răspândirea mirosurilor în interiorul frigiderului;

3. Conservați alimentele astfel încât aerul să poată circula liber între acestea;

4. Curățați interiorul frigiderului fără a utiliza produse oxidante sau abrazive;

5. O dată expirate, alimentele trebuie scoase din frigider.

6. Pentru o mai bună conservare, alimentele ușor perisabile (brânzeturi moi, pește crud, carne etc.) trebuie introduse într-o zonă mai rece a compartimentului frigiderului, deasupra cutiilor cu fructe și legume, în apropierea indicatorului de temperatură.

Cum să utilizați compartimentul frigiderului

Temperatura din interiorul compartimentului frigiderului se reglează automat în funcție de poziția butonului de reglare a temperaturii.

1 – temperaturi medii

5 – temperaturi scăzute

Vă recomandăm să alegeți o poziție intermediară.

Pentru a extinde spațiul existent, acest aparat a fost dotat cu o „zonă de răcire” situată în spatele peretelui interior al frigiderului. Atunci când compartimentul frigiderului este în funcțiune, peretele interior se poate acoperi cu o peliculă de gheață sau cu câteva picături de apă (dacă compresorul este sau nu în funcțiune în acel moment). Nu vă preocupați! Aparatul funcționează normal!

Dacă selectorul termostatului este poziționat în dreptul unor valori ridicate în timp ce aparatul este destul de încărcat și temperatura ambientală este ridicată, aparatul poate funcționa încontinuu, rezultând formarea gheții pe peretele interior (din spate). Acest fapt va conduce la o creștere de energie electrică.

Pentru a rezolva această situație, reglați termostatul în dreptul unor poziții medii astfel încât aparatul să dezghețe în mod automat.

Indicatorul de TEMPERATURĂ: vă indică zona cea mai rece din frigider.

il

Stocarea alimentelor în compartimentul frigiderului

Alimentul	Temp de păstrare	Locul de depozitare
Carnea și peștele ambalat (utilizați folie de plastic sau pungi din plastic)	2 sau 3 zile	Raftul de deasupra cutiilor pentru legume și fructe (zona cea mai rece din frigider)
Brânză proaspătă	3 sau 4 zile	Raftul de deasupra cutiilor pentru legume și fructe (zona cea mai rece din frigider)
Ouă	1 săptămână	Pe raftul special pentru ouă
Unt, margarină	1 săptămână	Pe orice raft
Mâncare gătită sau produse semipreparate (în cutii/vase bine acoperite și doar atunci când sunt bine răcite)	3 sau 4 zile	Pe orice raft
Cârnați, salam, sandwich-uri cu carne, budincă, aluat, pâine, roșii coapte	3 sau 4 zile	Pe orice raft
Produse îmbuteliate, lapte, băuturi, iaurt		Pe rafturile speciale de pe interiorul ușii
Fructe și legume		În cutiile speciale pentru fructe și legume

Ce să nu stocați în frigider:

- Usturoi (transmite mirosul), ceapă
- Banane (se înnegresc)
- Citrice
- Cartofi și alte rădăcinoase (acestea trebuie păstrate doar în locuri întunecoase și reci)

În interiorul frigiderului aerul circulă normal, iar aerul mai rece, care este mai greu are tendința de a coborâ. În acest sens, carnea și brânzeturile trebuie introduse deasupra cutiei de legume și fructe.

Vă rugăm să respectați întocmai aceste instrucțiuni pentru a avea în permanență alimente proaspete în frigiderul dumneavoastră: alimentele, chiar și cele mai proaspete, nu pot fi păstrate un timp foarte îndelungat.

În ciuda opiniei generale, mâncarea gătită nu se păstrează mai mult decât alimentele proaspete.

Nu introduceți lichide în recipiente neacoperite deoarece acest fapt va conduce la creșterea umidității din interiorul frigiderului și, implicit la formarea gheții pe peretele din spate.

Rețineți că înainte de a introduce mâncare gătită în frigider, aceasta trebuie mai întâi bine răcită. În caz contrar, temperatura din frigider va crește iar compresorul va funcționa un timp mai îndelungat, conducând implicit la un consum mai mare de energie electrică.

Aveți grijă să nu depozitați recipiente (din plastic, sticlă), alimente sau alte obiecte în contact direct cu peretele din spate al compartimentului frigiderului. În caz contrar, scurgerea apei pe acest perete este împiedicată iar alimentele pot fi deteriorate. Compartimentul frigiderului este echipat cu rafturi demontabile (fig.1) ce pot fi ajustate pe înălțime în funcție de preferințele fiecărui

utilizator. În acest fel puteți depozita în frigider vase și alimente de diferite dimensiuni.

Nu introduceți sticle pline în congelator deoarece ele pot exploda când conținutul acestora îngheață (nu uitați că lichidele își măresc volumul când îngheață).

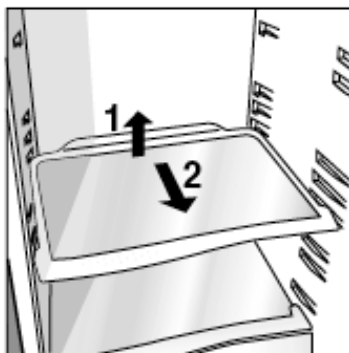


Fig. 1

Cum să utilizați compartimentul congelatorului

Pentru pregătirea alimentelor în vederea congelării vă rugăm să consultați un manual specializat

Nu uitați că nu trebuie să recongelezi produsele pe care le-ați lăsat să se dezghețe, chiar și numai în parte; gătiți alimentele respective (într-un interval de 24 ore).

Atunci când congelați alimentele proaspete, nu uitați că acestea nu trebuie să intre în contact cu alimentele congelate, existente deja în congelator – acestea trebuie introduse în interiorul compartimentului congelatorului și, dacă este posibil, cât mai aproape de pereți (lateral sau în spate). Nu uitați că o bună conservare a alimentelor congelate depinde de viteza de congelare. Pe parcursul congelării evitați deschiderea

ușii congelatorului.

Cantitatea maximă ce poate fi congelată, pe zi este indicată pe eticheta cu caracteristici aplicată în partea stângă a cutiei cu legume și fructe.

Pentru realizarea unei conservări și a unei decongelări optime nu uitați să congelați porții reduse, acest lucru asigurând congelarea rapidă și uniformă. Marcați data congelării și specificați conținutul pachetului.

În cazul unei pene de curent, nu deschideți ușa congelatorului. În acest fel se asigură menținerea temperaturii scăzute în interiorul congelatorului, fapt ce asigură conservarea alimentelor pentru cel puțin 9 - 14 ore.

Nu introduceți sticle pline în congelator deoarece ele pot exploda când conținutul acestora îngheață (nu uitați că lichidele își măresc volumul când îngheață).

Nu umpleți recipientele pentru cuburile de gheață mai mult de 3/4 din volumul acestora. Dacă, pentru o perioadă îndelungată temperatura ambientală este inferioară valorii de 14 grade C, temperaturile indispensabile unei conservări prelungite nu vor putea fi atinse în interiorul congelatorului, iar durata de conservare va fi astfel redusă.

Optimizarea consumului de energie

- Instalați aparatul în mod corect

Acest lucru înseamnă că trebuie să amplasați aparatul departe de sursele de căldură și ferit de lumina solară directă, într-o încălzire bine ventilată. A se vedea paragraful „Instalare/Ventilare”.

- Reglați corect temperatura de funcționare

Poziționați butonul de reglaj al temperaturii la poziții medii. Temperaturile foarte scăzute nu vor mări numai consumul de energie dar nici nu vor prelungi durata de păstrare a

alimentelor. Temperaturile foarte scăzute pot altera legumele și brânzeturile.

- Nu supraîncărcați aparatul

Nu uitați că buna conservare a alimentelor necesită o bună circulație a aerului. Supraîncărcarea aparatului va împiedica această circulație și va suprasolicita compresorul.

- Închideți ușile frigiderului

Deschideți ușile aparatului numai când este strict necesar, nu uitați că de fiecare dată când deschideți frigiderul, cea mai mare parte a aerului rece se pierde. Motorul va trebui să intre în funcțiune și să consume energie pentru a readuce temperatura la valoarea inițială, anterior deschiderii ușii.

- Verificați garniturile ușilor

Păstrați garniturile curate astfel încât acestea să asigure închiderea corespunzătoare a ușilor și să împiedice scurgerea aerului rece în exterior.

- Nu introduceți niciodată mâncare caldă

Un recipient cu mâncare caldă va determina creșterea semnificativă a temperaturii din interiorul frigiderului; de aceea, lăsați mâncarea să se răcească la temperatura camerei înainte de a o introduce în frigider.

- Dezghețați congelatorul

Nu uitați să verificați grosimea stratului de gheață de pe pereții congelatorului, iar când aceasta crește peste limita admisă, dezghețați imediat congelatorul (a se vedea secțiunea “Întreținerea aparatului”).

ÎNTREȚINEREA ȘI CURĂȚAREA APARATULUI

Înainte de a efectua operațiile de curățire sau decongelare, deconectați aparatul de la sursa de alimentare electrică (scoateți ștecherul din priză)

Cum se dezgheață compartimentul frigiderului

Dezghețare

Nu deteriorați circuitul de răcire.

Atenție: nu utilizați dispozitive mecanice sau alte instrumente pentru a accelera operația de dezghețare, în afara instrumentelor recomandate de producător.

Operația de decongelare se realizează în mod automat, apa rezultată din condensare este colectată și evacuată printr-un orificiu de drenaj din interiorul aparatului (fig. 2), unde căldura degajată de compresor determină evaporarea acesteia în exterior. Singura măsură de prevedere pe care trebuie să o luați este de a curăța periodic orificiul de drenaj pentru o evacuare continuă a apei din condens.

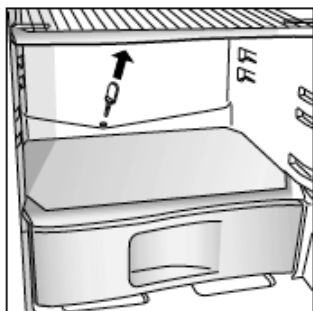


Fig. 2

Cum să decongeleți compartimentul congelatorului

Nu uitați să curățați periodic gheața cu răzuitoarea din dotarea aparatului (niciodată nu folosiți cuțitul).

- Dacă grosimea stratului de gheață depășește 5 mm, trebuie să decongeleți congelatorul.

Procedați după cum urmează: cu o zi înainte de efectuarea acestei operațiuni, poziționați selectorul „A” în dreptul poziției:”•”;

Împachetați alimentele congelate și așezați-le într-un alt frigider sau într-un loc rece. Lăsați ușa congelatorului deschisă pentru topirea completă a gheții și așezați vase cu apă caldă în interiorul acestuia pentru accelerarea decongelării. Spălați și uscați foarte bine aparatul înainte de a-l reporni.

Curățarea și întreținerea aparatului

Înainte de a curăța aparatul, deconectați-l de la sursa de alimentare electrică-scoateți ștecherul din priză.

- La fabricarea aparatului s-au utilizat materiale inodore, igienice. Pentru conservarea acestor caracteristici utilizați recipiente bine închise, evitând astfel formarea mirosurilor persistente și greu de înlăturat din interiorul aparatului.
- Pentru curățare folosiți doar un burete înmuiat într-o soluție de apă caldă și bicarbonat de sodiu care constituie un bun dezinfectant. Dacă nu aveți bicarbonat de sodiu folosiți detergent neutru.
- Ce nu trebuie să folosiți: Nu folosiți detergenți abrazivi, decoloranți și detergenți

ce conțin amoniac. Nu folosiți niciodată produse pe bază de solvenți.

- Ce se poate spăla: toate compartimentele detașabile pot fi curățate prin înmuiere în apă cu săpun sau detergent. Dacă aveți o mașină de spălat vase, puteți să o utilizați la spălarea tuturor componentelor demontabile ale combinei frigorifice. Nu uitați să uscați complet aceste compartimente înainte de a le reșeza în aparat.

- Curățarea părții din spate a aparatului (aceasta este acoperită deseori de praf ce crează probleme în funcționarea aparatului) . Utilizați un aspirator cu furtun mai lung, de o putere medie cu mare atenție.

- Utilizarea discontinuă a aparatului: dacă pentru o perioadă de timp nu folosiți aparatul, nu uitați să curățați interiorul acestuia, să-l uscați bine lăsând ușile deschise pentru a preveni formarea mușgaiului și a mirosurilor neplăcute.

Înlocuirea becului interior:

Pentru a-l înlocui, procedați astfel: întrerupeți alimentarea cu energie electrică înlocuiți becul vechi cu unul nou cu o putere de maxim 15 W - fig. 3

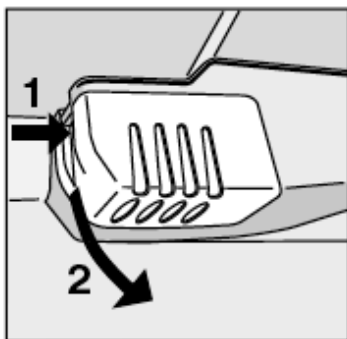



Fig. 3

PRECAUȚII ȘI SFATURI

! Aparatul a fost proiectat și construit conform normelor internaționale de siguranță. Aceste avertizări sunt furnizate din motive de siguranță și trebuie să fie citite cu atenție.

Acest aparat este conform cu următoarele Directive Comunitare:

 -73/23/CEE din data de 19/02/73 (Tensiuni Joase) și modificări succesive;



- 89/336/CEE din data de 03/05/89 (Compatibilitate Electromagnetică) și modificări succesive.

- 2002/96/CE.

Siguranță generală

• Acest aparat electrocasnic este proiectat să fie utilizat în incinte și sub nici un motiv nu este permisă amplasarea și exploatarea lui în aer liber chiar dacă este protejat de un acoperiș.

Este extrem de periculos să lăsați acest aparat expus la ploaie sau la alte intemperii.

• Acest aparat trebuie utilizat doar de către adulți și doar pentru stocarea alimentelor în conformitate cu instrucțiunile cuprinse în acest manual.

• Nu încercați să utilizați aparatul dacă sunteți desculț(ă) sau aveți mâinile sau picioarele umede.

• Dacă frigiderul a fost montat între două dulapuri, asigurați-vă că acestea nu sunt așezate pe cablul de alimentare cu energie electrică sau nu-l presează în nici un fel.

• Nu trageți niciodată de cablu sau de aparat pentru scoaterea ștecherului din priză.

• Pentru a evita producerea anumitor răni sau arsuri vă sfătuim să nu atingeți elementele de răcire din interior, în special

atunci când aveți mâinile umede. De asemenea, nu este recomandat să se consume cuburi de gheață imediat ce au fost scoase din congelator.

• Deconectați întotdeauna aparatul de la rețeaua de energie electrică dacă doriți să efectuați operații de curățire sau întreținere; nu este suficient să se poziționeze selectorul de reglare a temperaturii în dreptul simbolului „*” pentru a putea deconecta aparatul de la sursa de energie electrică.

• Dacă aparatul dvs. nu funcționează corect, înainte de a chema Service-ul, citiți capitolul intitulat “Depanare”, deoarece este posibil ca problema constatată să poată fi remediată foarte ușor. Nu încercați să efectuați reparația intervenind singuri în componentele interne al aparatului.

• În cazul în care este necesară înlocuirea cablului de alimentare cu energie electrică vă rugăm să contactați Unitatea de Service menționată pe verso-ul certificatului de garanție. În anumite cazuri, legăturile sunt realizate folosind borne speciale, iar în alte cazuri sunt necesare instrumente speciale pentru a desface legăturile.

• Nu depozitați aparatură electrică în interiorul compartimentului pentru alimente dacă nu există o recomandare specială în acest sens.

Scoaterea din funcțiune a aparatului

• Ambalajul produsului: urmați instrucțiunile locale astfel încât ambalajul să fie refolosit.

• Directiva Europeană 2002/96/CE referitoare la Echipamentele Electrice și Electronice stipulează că aparatele de uz domestic, vechi nu pot fi aruncate în același mod ca și deșeurile municipale. Aparatele uzate trebuie

colectate separat pentru a optimiza taxa de recuperare și reciclarea materialelor care intră în compoziția acestora și pentru a reduce impactul asupra sănătății umane și asupra mediului. Simbolul „coș barat” este regăsit pe toate produsele pentru a aminti obligațiile de a le colecta separat.

Economisirea energiei și protecția mediului înconjurător

- Amplasați aparatul într-un loc răcoros și bine ventilat, protejându-l de căldura emanată de razele solare și de alte surse de căldură.

- Pentru a introduce sau scoate alimentele, deschideți și închideți ușile cât mai repede posibil.

Fiecare deschidere a ușii înseamnă un consum de energie în plus.

- Nu supra-încărcați aparatul: pentru a asigura o bună răcire a alimentelor, aerul trebuie să circule cât mai bine. Dacă împiedicați circulația aerului, compresorul va funcționa încontinuu.

- Nu introduceți alimente calde: acestea determină creșterea temperaturii și, în consecință obligă compresorul să funcționeze mai mult, ceea ce explică consumul mărit de energie.

- Curățați și verificați eficiența garniturilor: acestea trebuie să asigure o închidere etanșă, altfel, aerul rece nu va fi păstrat în interiorul aparatului

ANOMALII ȘI REMEDII

Frigiderul nu funcționează

Verificați dacă:

- legătura cu întrerupătorul general al locuinței a fost oprită
- ștecherul nu a fost corect introdus în priză
- priza este necorespunzătoare (pentru această verificare conectați aparatul la o altă priză din locuința dvs.)

Frigiderul și congelatorul nu răcesc îndeajuns

Verificați dacă:

- selectorul de reglare a temperaturii este poziționat corect;
- Frigiderul și congelatorul sunt încărcate excesiv
- Ușile au fost deschise pentru un timp îndelungat
- Ușile nu se închid bine sau garniturile sunt deteriorate

Mâncarea din frigider devine prea rece

Verificați dacă:

- selectorul de reglare a temperaturii este poziționat corect;
- Alimentele sunt în contact cu peretele din spate care este foarte rece.

Motorul funcționează continuu.

Verificați dacă:

- Ușile se închid bine sau au fost deschise pe o perioadă îndelungată;
- Temperatura camerei este prea ridicată.
- Selectorul de reglare a temperaturii nu este bine poziționat

Aparatul emite prea mult zgomot

- Gazul care circulă în interiorul conductelor aparatului produce un zgomot lejer chiar și în momentul nefuncționării compresorului

(acesta nu este considerat un defect)

Verificați dacă:

- Aparatul este amplasat perfect orizontal.
- Aparatul nu este amplasat între corpuri de mobilier sau obiecte care vibrează sau emit zgomote

Apa se colectează în partea inferioară a frigiderului.

Verificați dacă:

Orificiul de evacuare a apei rezultată din decongelare nu este blocat

După efectuarea tuturor verificărilor, dacă aparatul nu funcționează corect, apălați Unitatea de Service autorizată.

Nu recurgeți niciodată la centre service neautorizate și nu utilizați niciodată piese de schimb care nu sunt originale.

ASISTENȚĂ

Înainte de a apela Asistența:

- Verificați dacă puteți remedia singuri anomalia (*a se vedea cap. "Anomalii și remedii"*).
- Dacă, după ce ați efectuat toate verificările, aparatul nu funcționează, iar problema sesizată de dumneavoastră persistă, contactați Service-ul autorizat.

Comunicați:

- tipul de anomalie;
- modelul mașinii (Mod.);
- numărul de serie (S/N).

Aceste informații se găsesc pe eticheta autocolantă din frigider, situată în partea de jos, stânga.

Nu apelați niciodată la tehnicieni neautorizați și refuzați înlocuirea pieselor de schimb care nu sunt originale.

Fișă tehnică frigider INDESIT

Marca	INDESIT
Furnizor	INDESIT COMPANY ITALIA
Model	TAAN 25FR
Capacitate totala netă [litr]	298
Capacitate frigider net [litr]	241
Capacitate congelator net [litr]	57
Nr. Usi	2
Sistem dezghețare congelator	STATIC
Sistem dezghețare frigider	CICLIC
Clasa climatică	N,ST
Clasa eficiență energetică	A+
Termostat reglabil	DA
Consum energetic [Kwh/an]	256
Capacitate congelare [Kg/24h]	4
Autonomie (h)	22
Zgomot (dB (A) re 1 pW))	39
Înălțime (cm)	167
Lățime [cm]	60
Adâncime [cm]	65,5

Clase energetice: A ...G (A= economic...G = puțin economic)

consumul real de energie depinde de condițiile de utilizare și de amplasare ale aparatului

ATENȚIONĂRI ÎN CONFORMITATE CU LEGISLAȚIA ÎN VIGOARE

- Conform prevederilor legislației privind gestionarea deșeurilor, este interzisă eliminarea deșeurilor de echipamente electrice și electronice (DEEE) alături de deșeurile municipale nesortate. Ele trebuie predate la punctele municipale de colectare, la societățile autorizate de colectare/reciclare sau la distribuitori (în cazul în care se achiziționează echipamente noi de același tip).
- Autoritățile locale trebuie să asigure spațiile necesare pentru colectarea selectivă a deșeurilor precum și funcționalitatea acestora. Contactați societatea de salubritate sau compartimentul specializat din cadrul primăriei pentru informații detaliate.
- Deșeurile de echipamente electrice și electronice pot fi predate și distribuitorilor, la achiziționarea de echipamente noi de același tip (schimb 1 la 1).
- Predarea, de către utilizatori, a deșeurilor de echipamente electrice și electronice, la punctele de colectare municipale, societățile autorizate de colectare/reciclare sau distribuitori (în cazul în care se achiziționează echipamente noi de același tip) facilitează refolosirea, reciclarea sau alte forme de valorificare a acestora.
- Deșeurile de echipamente electrice și electronice pot conține substanțe periculoase care pot avea un impact negativ asupra mediului și sănătății umane în cazul în care DEEE nu sunt colectate selectiv și gestionate conform prevederilor legale.
- Simbolul alăturat (o pubeză cu roți, barată cu două linii în formă de X), aplicat pe un echipament electric sau electronic, semnifică faptul că acesta face obiectul unei colectări separate și nu poate fi eliminat împreună cu deșeurile municipale nesortate.



NOTA:

Indesit Company își rezervă dreptul de a modifica anumite caracteristici tehnice ale produselor fără o comunicare prealabilă.

REȚEAUA DE SERVICE MICADAN
RECLAMAȚII LA DISPECERAT NAȚIONAL:
NUMĂR DE TELEFON NAȚIONAL: 080 100 01 01 (apelabil numai din
 rețeaua ROMTELECOM, costul unui apel este de tarif local)
 Tel. mobile: 0744 596 198; 0723 948 467; 0788 418 131

Str. Vidin nr. 3A, parter, sector 2, București, cod poștal: 023787.
 e-mail: office@micadan.ro, www.micadan.ro
 Program: Luni - Vineri: 9⁰⁰-18⁰⁰; Sâmbătă: 9⁰⁰-13⁰⁰

Nr.	ZONA (JUDET)	SERVICE
1	ARGEȘ	ACINST S.R.L.
2	GALAȚI	ACROMID SERV SRL
3	TIMIȘOARA	ADIM 2002 TM
4	SIBIU	ANDASIL IMPEX
5	BRĂILA	ARISTONA BRĂILA
6	ZALĂU	COMATEX ZALĂU
7	CONSTANȚA	DIMOS S.R.L.
8	IASI	ELECTRO HOUSE
9	VASLUI	ELECTROTERM SERVICE.
10	CARAȘ SEVERIN	ELFRIG STAR 2002 S.R.L.
11	IASI	ELMA IASI
12	TG. MUREȘ	FEMOL
13	HARGHITA	FRIGO MAT
14	NEAMȚ	FRIGOSERV
15	GORJ	INIDAN S.R.L.
16	CONSTANȚA	INTERPRESTV S.R.L.
17	SUCEAVA - BOTOȘANI	MARELVI SERVICE
18	PRAHOVA	MAȘTERS BUȘTENI
19	COVASNA	MEDION IMPEX S.R.L.
20	BIHOR	MEGASERVICE ORADEA
21	DOLJ	MEGASTAR EXIM S.R.L.
22	BRAȘOV	MITREA PREST S.R.L.
23	BACĂU	MITTY ET CO.
24	TULCEA	MPI SERVICE S.R.L.
25	GORJ	P.F. CÂRTEA
26	VĂLCEA	P.F. DOBRESCU -VĂLCEA
27	VRANCEA	P.F. LAZĂR AVRAM
28	MEHEDINTI	P.F. MAREȘ DANIEL
29	BACĂU	PETROSTAR S.R.L.
30	ALBA	POLLSTAR COMPANY S.R.L.
31	MĂRAMUREȘ -	POLUL NORD S.R.L.
32	SATU MĂRE	POLUL NORD S.R.L.
33	VASLUI	PROMPT SERVICE BÎRLAD
34	CLUJ	RIO SERVICE
35	ARAD	S.C. FRIGOSERVICE
36	OLT	S.C. ELECTRO FRIGO STAR
37	BISTRITA NĂSAUD	S.C. AMIO ELECTRONIC
38	BIHOR	ȘERVICEOR ORADEA S.R.L.
39	IALOMITA	SERVISTEF S.R.L.
40	BUZĂU	TEHNOFRIG ISTRITA S.R.L.
41	PRAHOVA	TEO 93 S.R.L.
42	DOLJ	V&D ELECTROSYSTEM S.R.L.
43	TELEORMAN	VALOTIS COM S.R.L.
44	DAMBOVIȚA	VIP GAIEȘTI
45	BRAȘOV	VISERV S.R.L.
46	HUNEDOARA	WEGATECH S.R.L.
47	GIURGIU	BUZICĂ ION
48	CĂLĂRAȘI	S.C. MITU SERVCOM S.R.L.

Indesit Company Spa
Romania Representative Office
 Business Center
 Bd. Basarabia 28A, et. 3, sector 2
 022113 București - România

Indesit Company Spa
 Viale Aristide Merloni, 47
 60044 Fabriano/Italia
 Tel. (0732) 6611