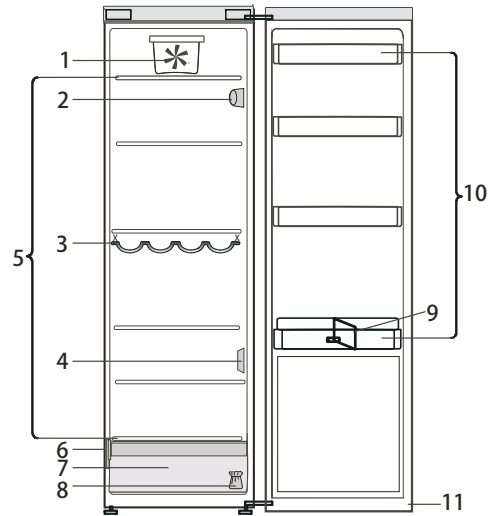


Lisez attentivement la notice d'utilisation avant d'utiliser l'appareil.



1. Ventilateur*
2. Panneau de commande électronique / éclairage
3. Galerie porte-bouteilles*
4. Couvercle du capteur
5. Zone à clayettes
6. Étiquette signalétique avec nom commercial
7. Bac à fruits et légumes*
8. Kit pour l'inversion du sens d'ouverture de la porte
9. Porte-bouteille*
10. Balconnets
11. Joint de porte

* Disponible sur certains modèles

MISE EN MARCHÉ DE L'APPAREIL

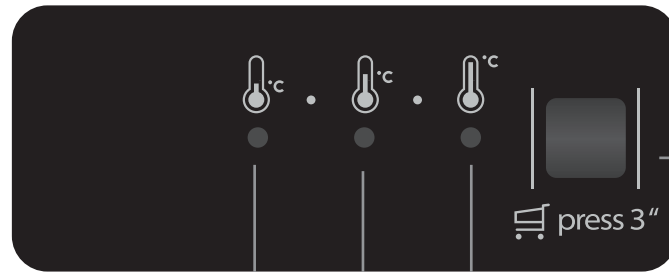
L'appareil se met automatiquement en marche une fois branché. Une fois l'appareil en marche, attendez au moins 4 à 6 heures avant d'y placer des aliments. Lorsque l'appareil est branché à l'alimentation électrique, l'afficheur s'allume et toutes les icônes s'allument pendant environ 1 seconde. Les valeurs par défaut (réglées en usine) du compartiment réfrigérateur s'allument.

COMMENT INVERSER LE SENS D'OUVERTURE DE LA PORTE

- voir la notice d'utilisation jointe (Version_2)
Il est recommandé que deux personnes effectuent l'opération d'inversement du sens d'ouverture de la porte. L'inversion du sens d'ouverture de porte n'est pas prévu pour :
- les modèles avec poignée intégrée
- les modèles de porte comportant un panneau en verre.

Les caractéristiques, données techniques et images peuvent varier en fonction du modèle

Pour obtenir de l'aide, appelez le numéro indiqué sur le livret de garantie ou suivez les instructions sur le site web www.indesit.com



Voyants DEL affichant le point de réglage actuel de la température ou la fonction Refroidissement rapide.

ÉCLAIRAGE DU RÉFRIGÉRATEUR

Le système d'éclairage à l'intérieur du compartiment réfrigérateur utilise une ampoule DEL, ce qui permet un meilleur éclairage ainsi qu'une consommation d'énergie plus faible. Si le système d'éclairage LED ne fonctionne pas, contactez le Service Après-vente pour le remplacer.

Important : L'éclairage du compartiment réfrigérateur s'allume à l'ouverture de la porte. Si la porte est laissée ouverte pendant plus de 8 minutes, l'ampoule s'éteint automatiquement.

Fonction REFROIDISSEMENT RAPIDE

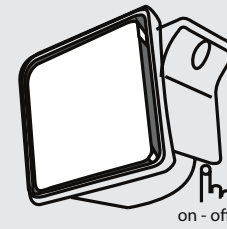
L'utilisation de la fonction Refroidissement rapide est recommandée :
- pour augmenter la vitesse de refroidissement du compartiment réfrigérateur lorsque vous y placez une très grande quantité d'aliments,
Pour activer la fonction Refroidissement rapide, appuyez sur la touche Température pendant 3 secondes sur le panneau de commande jusqu'à ce que les 3 voyants s'allument.



La fonction est automatiquement désactivée après 6 heures et retourne au point de réglage précédent. La fonction peut être désactivée manuellement en appuyant sur la touche Température du panneau de commande pendant 3 secondes.

Touche TEMPÉRATURE

Touche REFROIDISSEMENT RAPIDE

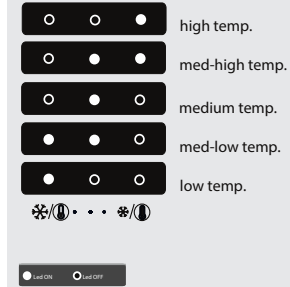


VENTILATEUR

Le ventilateur assure une diffusion homogène de la température à l'intérieur du réfrigérateur, permettant une meilleure conservation des aliments. Le ventilateur est activé par défaut. Il est conseillé de laisser le ventilateur fonctionner si la température ambiante est supérieure à 27 - 28°C, ou si vous observez des gouttelettes d'eau sur les tablettes de verre ou lorsque le taux d'humidité est très élevé. Pour ce faire, appuyez sur la touche du ventilateur. Il convient de noter que, même s'il est activé, le ventilateur ne fonctionne pas en continu. Il s'activera/désactivera en fonction de la température et/ou du niveau d'humidité à l'intérieur du réfrigérateur. Par conséquent, il est normal que le ventilateur ne tourne pas même s'il est activé.

Touche TEMPÉRATURE

Appuyez sur la touche Température sur le panneau de commande pour régler la température de la moins froide à la plus froide. En appuyant sur la touche Température, le réglage de la température changera de manière cyclique. Lors du premier branchement, la valeur pré-réglée de la température est à la position moyenne (réglage en usine). Le tableau suivant indique les valeurs pré-réglées de température :



Remarque : Les valeurs affichées correspondent à la température moyenne dans tout le réfrigérateur.

TABLEAU DES ALARMES

TYPE D'AVERTISSEMENT	Signal	Cause	Solution
Alarme de porte ouverte	Le voyant du réfrigérateur clignote	La porte est restée ouverte plus de 5 minutes.	Fermez la porte
Alarme de porte ouverte	La lumière du réfrigérateur est éteinte	La porte est restée ouverte plus de 8 minutes.	Fermez la porte
Défaillance	Un des voyants de température clignote	Mauvais fonctionnement de l'appareil.	Contactez le Service après-vente