

**MANGE TAKK FOR AT DU HAR KJØPT ET WHIRLPOOL-PRODUKT**

For å motta en mer utfyllende assistanse, vennligst registrer produktet ditt på www.whirlpool.eu/register



Les sikkerhetsinstruksene nøye før du bruker apparatet.

PRODUKTBESKRIVELSE**FØRSTE GANGS BRUK****LUFTVIFTE (FOR AVTREKKSVERSJONEN)**

Kople hetten og hullene for uttak på veggene med en diameter tilsvarende luftuttaket (koplingsflens).

Ved å benytte slangene og hullene for avtrekk på veggen med mindre dimensjoner, vil innsugingseffekten reduseres og støyen øke drastisk. Derfor avvises ethvert ansvar i denne sammenheng.

! Bruk en kanal som er så kort som mulig.

! Bruk en kanal med så få rørbender som mulig (maksimal vinkel på bend: 90°).

! Unngå drastiske endringer i kanalens tverrsnitt.

! Bedriften fraskriver seg ethvert ansvar dersom disse reglene ikke respekteres.

FILTRERING ELLER KANALFØRING?

! Din kjøkkenhetten er klar til bruk i innsugingsversjon.

For å kunne benytte hetten i versjonen for filtrering må det egne **SETTET MED TILBEHØR** installeres.

Kontroller hvorvidt **SETTET MED TILBEHØR** leveres sammen med hetten eller om det må kjøpes separat.

Merk: I noen tilfeller, dersom det medfølger, kan et ekstra system for karbonfiltrering installeres på hetten. Informasjon om konvertering av hetten fra innsugingsversjon til filtreringsversjon finnes i håndboken "Sikkerhetsinstrukser & Installasjon".

**KANALVERSJON**

I dette tilfellet ledes røyken ut av bygningen ved et eget rør koplet til kopplingsringen plassert øverst på hetten.

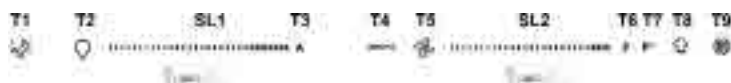
Forsiktig! Utslippsrøret leveres ikke med hetten og må kjøpes separat. Diameteren til utslippsrøret må være lik diameteren til kopplingsringen.

Forsiktig! Dersom hetten er utstyrt med et aktivt karbonfilter, må dette fjernes.

**FILTERVERSJON**

Luften som suges inn vil bli avfettet og gjort luktfri før den ledes tilbake og inn i rommet.

For å kunne bruke hetten i denne versjonen, må du installere et system for ekstra filtrering basert på aktivert kull.

KONTROLLPANEL

- T1.** PÅ/AV "Night Light"
- T2.** Kokeflates belysning PÅ/AV – Velg fargetemperatur
- T3.** "Autolight" funksjon
- T4.** "ZEN Mode" funksjon
- T5.** Motor PÅ/AV
- T6.** "POWER BOOST 1" funksjon
- T7.** "POWER BOOST 2" funksjon
- T8.** Automatisk "COOKSENSE" funksjon
- T9.** Filterets metningsindikator
- T10.** PÅ/AV "Breath Daily Cycle"
- T11.** PÅ/AV "Breath Intensive Cycle"
- T12.** Varsellampe for aktiv WI-FI funksjon
- T13.** WI-FI tilkobling

T1. PÅ/AV "NIGHT LIGHT"

Trykk for å slå den svake bakgrunnsbelysningen på eller av.

T2. KOKEFLATES BELYSNING PÅ/AV – VELG FARGETEMPERATUR

Trykk for å slå ovnslyset på eller av.

- Med lysene på, dra fingeren over **SL1** LED-stripen for å øke eller redusere lysstyrken (respektivt til høyre eller venstre). Trykk og hold inne for å stille inn den ønskede fargetemperaturen.
- Dra fingeren over **SL1** LED-stripen for å stille inn en kaldere eller varmere farge (respektivt til høyre eller venstre). Dersom du ikke endrer fargen i løpet av fem sekunder, vil **SL1** blinke på fargeinnstillingen du har valgt og du vil kunne høre et akustisk signal som indikerer at systemet har lagret denne konfigurasjonen.

Merk: Lyset vil slå seg på den siste fargetemperaturen du stilte inn før apparatet ble slått av.

T3. "AUTOLIGHT" FUNKSJON

Trykk for å aktivere/deaktivere "Autolight" automatisk lysfunksjon.

Merk: denne funksjonen aktiveres kun når hetten kobles til kokeflaten via wi-fi. Når funksjonen har blitt aktivert, vil kokeflatelyset automatisk styres ut i fra kokeflatens status.

T4. "ZEN MODE" FUNKSJON

Trykk for å aktivere eller deaktivere modusen "ZEN" modus for avtrekking. Denne funksjonen gjør det mulig å aktivere en avtrekkshastighet med en perfekt balanse mellom lydløshet og avtrekkseffektivitet.

T5. MOTOR PÅ/AV

Trykk for å slå avtrekksmotoren på eller av.

- Når motoren står på, dra fingeren over **SL2** LED-stripen for å øke eller minske avtrekkshastigheten (effekt) (respektivt til høyre eller venstre).

T6. "POWER BOOST 1" FUNKSJON

Når avtrekksmotoren står på, trykk på T6 for å aktivere "POWER BOOST 1" intensiv avtrekkshastighet (tidskontrollert).

Merk: hetten vil gå tilbake til den forrige innstilte hastigheten etter fem minutter.

T7. "POWER BOOST 2" FUNKSJON

Når avtrekksmotoren står på, trykk på T7 for å aktivere "POWER BOOST 2" intensiv avtrekkshastighet (tidskontrollert).

Merk: Hetten vil returnere til hastigheten det tidligere fungerte med etter fem minutter.

T8. AUTOMATISK "COOKSENSE" FUNKSJON

Hetten vil automatisk stilles på en avtrekkshastighet på **1**, og deretter øke om nødvendig (ifølge miljøforholdene som blir påvist av hettesensoren). Hvis hetten bruker avtrekkshastigheten **1** og det ikke inntreffer noen endringer i miljøforholdene, vil den skru seg av etter 5 minutter.

Merk: For å være sikker på at funksjonen fungerer på riktig måte, vennligst konfigurer parameterne for automatisk modus først slik det ble beskrevet i det aktuelle avsnittet.

Merk: Hvis du endrer en hvilken som helst annen funksjon som styrer hastigheten mens den automatiske modusen er aktiv, vil den automatiske ventilasjonsfunksjonen slå seg av.

T9. FILTERETS METNINGSINDIKATOR

Ved jevne mellomrom varsler hetten at vedlikehold må utføres.

Merk: Indikatoren fungerer kun når hetten står på.

T9 knappen lyser: utfør vedlikehold på fettfilteret.

T9 knappen blinker: utfør vedlikehold på karbonfilteret.

Tilbakestilling av indikatoren for mettet filter:

Merk: Dette må gjøres når hetten er slått på.

Trykk og hold nede **T9** knappen. Lyset vil skru seg av for å bekrefte tilbakestillingen.

Aktivering av karbonfilterets metningsindikator.

Merk: Dette må gjøres når avtrekksmotoren er slått av.

Denne indikatoren er normalt deaktivert. Denne bør aktiveres hvis hetten er installert i filteringsversjonen (det vil si med kullfilter).

Trykk og hold knappene **T1** og **T10** inne samtidig for å aktivere funksjonen. Knappene vil tennes for å indikere aktivering.

For å deaktivere funksjonen, trykk og hold inne de samme knappene (**T1** og **T10**) på nytt. Knappene vil blinke kort og deretter slå seg av for å indikere deaktivering.

T10. PÅ/AV "BREATH DAILY CYCLE"

Hetten vil automatisk stilles på en avtrekkshastighet på **1**, og deretter øke om nødvendig (ifølge miljøforholdene som blir påvist av hettesensoren).

Dersom avtrekkshastigheten ikke endres i henhold til omgivelsestilstandene som registreres, vil hetten slå seg av etter to timer. Hetten vil uansett slå seg av etter at den har vært i bruk i fem timer, uavhengig av driftsmodus.

Merk: For å være sikker på at funksjonen fungerer på riktig måte, vennligst konfigurer parameterne for automatisk modus først slik det ble beskrevet i det aktuelle avsnittet.

T11. PÅ/AV "BREATH INTENSIVE CYCLE"

Hetten vil automatisk stilles på en avtrekkshastighet på **5**, og deretter øke om nødvendig (ifølge miljøforholdene som blir påvist av hettesensoren).

TEKNISKE DATA

Høyde (cm)	Bredde (cm)	Dybde (cm)	Ø til uttaksrøret (cm)
110 - 129,5	89,8	32	15

RENGJØRING OG VEDLIKEHOLD

RENGJØRING

• **Ikke bruk damprengjøringsutstyr.**

• **Kople apparatet fra strømforsyningen.**

Viktig: bruk ikke etsende eller slipende midler. Dersom et slikt produkt ved en feiltakelse skulle komme i kontakt med apparatet, må man umiddelbart tørke med en fuktig klut. Ikke bruk alkohol.

• Rengjør overflatene med en fuktig klut. Hvis de er svært tilsmusset, tilsett noen dråper oppvaskmiddel i vannet. Tørk med en tørr klut.

Viktig: Unngå bruk av gryteskrubb, stålull eller metallskrapet. Over tid kan disse ødelegge emaljen.

• Bruk rengjøringsmidler som er spesielt utviklet for renhold av apparatet og følg produsentens anvisninger.

Viktig: gjør filtrene rene minst en gang i måneden for å fjerne olje og fett som ligger igjen.

Dersom avtrekkshastigheten ikke endres i henhold til omgivelsestilstandene som registreres, vil hetten slå seg av etter to timer.

Hetten vil uansett slå seg av etter at den har vært i bruk i fem timer, uavhengig av driftsmodus.

Merk: For å være sikker på at funksjonen fungerer på riktig måte, vennligst konfigurer parameterne for automatisk modus først slik det ble beskrevet i det aktuelle avsnittet.

T12. VARSELLAMPE FOR AKTIV WI-FI FUNKSJON

Indikatoren skrur seg på når hetten fjernstyres via appen.

T13. WI-FI TILKOBLING

Trykk for å aktivere/deaktivere WI-FI funksjonene.

Denne funksjonen lar hetten være koblet til internett, slik at du kan overvåke/fjernstyre den via en smarttelefon eller et nettbrett.

For å bruke WI-FI funksjonen, må du koble apparatet til det trådløse hjemmenettet ditt (internett), ved å følge konfiguringsprosedyren som står forklart i "WI-FI HÅNDBOK".

KONFIGURERING AV PARAMETRENE FOR AUTOMATISK MODUS

For å være sikker på at automatisk modus benyttes på riktig måte, må du regulere hetten og velge type kokeflate.

Regulering av hetten

Merk: dette må gjøres når apparatet er i standby, dvs. ett minutt etter at motoren er slått av.

Trykk og hold nede **T4** knappen i fem sekund.

Avtrekkshastighet **1** vil aktiveres og **T4** knappen vil blinke for å indikere at reguleringen av hetten er startet (dette vil ta omtrent 5 minutter).

Merk: For å stanse reguleringsprosessen, trykk og hold nede **T4** knappen i fem sekund. Reguleringen gjøres ugyldig og derfor vil det være nødvendig å gjenta prosessen.

Merk: Reguleringen utføres automatisk når strømtilførselen fram til produktet slås på for første gang. **T4** vil blinke. Vent 5 minutter for at kalibreringen skal fullføres.

Valg av type kokeflate

Merk: dette må gjøres når apparatet er i standby, dvs. ett minutt etter at motoren er slått av.

Trykk og hold nede knappene **T10** og **T11** i fem sekunder.

T10 og **T11** knappene tennes.

Ved gassdrevet kokeflate, må du trykke på **T10** knappen – knappen vil blinke for å indikere at den gassdrevne typen er valgt.

Ved elektrisk kokeflate, må du trykke på **T11** knappen – knappen vil blinke for å indikere at den elektriske typen er valgt.

Når den er trykket ned, vil knappen blinke i tre sekund for å indikere at ditt valg er lagret.

VEDLIKEHOLD AV FETTILTRENE

Dette må gjøres rent én gang i måneden (eller når systemet som indikerer at filteret er mettet - dersom dette vises på modellen din - varsler at dette er nødvendig) ved å benytte milde vaskemidler, enten for hånd eller i oppvaskmaskinen, som må være stilt inn på en lav temperatur og en kort syklus.

Ved vasking i oppvaskmaskin kan fettfilteret forandre farge noe, men dette har ingen innvirkning på filtreringskapasiteten.

Trekk ut håndtaket for å fjerne filteret.

Når du har vasket filteret og latt det tørke, må du utføre trinnene i motsatt rekkefølge for å montere filteret tilbake på plass.



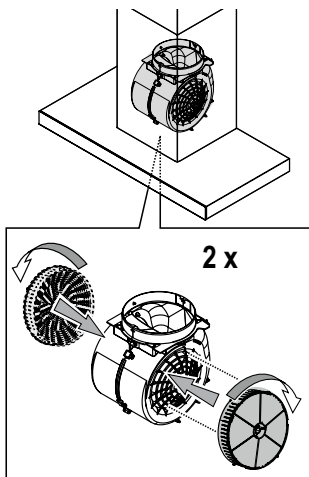
VEDLIKEHOLD AV KULLFILTER (KUN FOR FILTRERENDE MODELLER)

Dette filteret samler ubehagelig lukt som skapes ved matlaging. Karbonfilteret mettes etter en relativt lang tids bruk, dette avhenger av type matlaging og hvor regelmessig fettfilteret gjøres rent. Det er uansett nødvendig å skifte filterpatronen hver 4. måned. Denne kan ikke vaskes eller resirkuleres.

Montering og utskifting av karbonfilteret

1. Kople apparatet fra strømforsyningen.
2. Fjern fettfiltrene.
3. Monter 2 karbonfilter (ett på hver side av transportrøret), bajonettfeste.
4. Monter fettfilteret på plass igjen.

Gå fram i motsatt rekkefølge ved demontering.



WI-FI HÅNDBOK

LIVE APPLIKASJON FJERNKONTROLL / OPPSETTSPROSEDYRE

LIVE funksjonen gjør det mulig å bruke og fjernstyre apparatet ved å bruke en ekstern enhet. For å klargjøre dette apparatet til og bli fjernstyrt, må du først ha fullført en vellykket innstillingsprosess for tilkoblingen. Denne prosessen er nødvendig for å registrere apparatet ditt og koble det til hjemmenettverket ditt. Denne innstillingsprosedyren skal kun utføres en gang. Du må utføre den igjen hvis du endrer innstillingsegenskapene ved modemmet ditt (nettverksnavn eller passord eller internettleverandør).

1.1 FØR DU STARTER INNSTILLINGSPROSESSEN

1. For å bruke denne funksjonen må du ha tilgang til: • en smarttelefon med operativsystem Android 4.3 (eller høyere) med 1280x720 (eller høyere) skjerm eller et nettbrett eller en smarttelefon som kjører iOS 8 (eller høyere); • et trådløst moden 2.4Ghz WiFi b/g/n koblet til internett (kontroller med din smartenhet at signalstyrken ved hjemmenettverket ditt er god i nærheten av apparatet).
2. Last ned & Installer den gratis applikasjonen: LIVE på din Android smarttelefon eller iPad/iPhone fra App Store. Appen vil guide deg, trinn for trinn, gjennom installasjonsprosessen.

Hvis du allerede ikke har en brukerkonto, må du opprette en og abonnere (juridiske betingelser) på tjenesten for å være i stand til og nyte godt av fordelene som gis gjennom appen.

3. Register apparatet ditt ved å følge App instruksjonene. For registreringsprosessen trenger du Smart Appliance Identifier (SAID) nummeret ditt, som står på et klistremerke på apparatet. SAID består av tall og bokstaver (10 tegn). Du kan skrive ned SAID ved apparatet ditt her:

SAID

1.2 TILRETTELEGGELSE

- Før du starter installasjonsprosessen, må du skru på modemmet ditt og kontrollere at det signalet ved det trådløse hjemmenettverket ditt når apparatet. For å kontrollere Wi-fi signalstyrken, må du bruke et nettbrett eller en smarttelefon koblet kun til Wi-Fi modemmet, koble fra enhver annen datatilkobling og plasser enheten i nærheten av apparatet. Åpne hvilken som helst

UTSKIFTING AV LAMPENE

Hetten er utstyrt med et system med LED-lys. LED-lampene sørger for en utmerket belysning, deres driftstid er opp til 10 ganger de tradisjonelle lysepærene, med opp til 90% energibesparelse.

Merk: Vennligst ta kontakt med senteret for Teknisk Ettersalgsservice for å skifte ut LED-pæren.

internettside i en nettleser og sjekk at den lastes ned raskt på riktig måte. Hvis internetttilkoblingen hjemme hos deg fungerer som den skal men siden lastes ikke ned, kan det hende at du må installere en Wi-Fi utvidelsesenheter (følger ikke med apparatet).

- Hvis modemmet ditt støtter WPS 2.0 (eller høyere), følg en av de to manuelle installeringsprosedyrene for å koble apparatet ditt til modemmet. Hvis modemmet ditt ikke støttes av WPS, må du følge den manuelle installeringsprosedyren.

Følg instruksjonene på din 6th Sense Live app på smarttelefonen din for å koble apparatet til wifi nettverket ditt.

Les for øvrig de neste avsnittene for automatisk eller manuell tilkobling.

1.2.1 AUTOMATISKE INSTALLERINGSINSTRUKSJONER (FØRSTEGANGSBRUK) – WPS METODE

Denne prosedyren gjelder kun hvis modemmet ditt støtter WPS2.0 (eller høyere)

1. Aktiver anskaffelsesprosessen på apparatet ditt ved å trykke på og holde inne Connectivity-knappen i tre sekunder (en varselyd høres). Apparatet stilles inn til "søke" modus for et lokalt nettverk. Connectivity-ikonet på apparatet begynner å blinke raskt.
2. På trådløs modem trykker du på WPS knappen for å etablere en tilkobling mellom de to produktene. Et varsellys på modemmet ditt begynner å blinke.
3. Når apparatet har blitt vellykket koblet til det lokale modemmet, går wifi ikonet fra rask til sakte blinking (ikke støttet ved alle apparater).
4. Apparatet forsøker å koble seg til Backend systemet. Connectivity-ikonet blir fast. Hvis wifi ikonet ikke slutter å blinke etter et par minutter, da har ikke apparatet funnet tilkoblingen til hjemmenettverket ved bruk av WPS. Utfør prosedyren en gang til og hvis det ikke er vellykket, må du følge en av de to manuelle innstillingsinstruksjonene.
5. Du kan avbryte WiFi tilkoblingsprosedyren ved å trykke på Connectivity-knappen.

1.2.2 MANUELL INNSTILLINGSINSTRUKSJON (FØRSTEGANGSBRUK) - SCAN TO CONNECT METODE

Denne prosedyren bruker QR-koden som er festet til WiFi merket og kan brukes hvis modemets ditt ikke støtter WPS.

1. Skru modemets ditt PÅ og forsikre deg om at internettilkoblingen fungerer.
2. Aktiver anskaffelsesprosessen på apparatet ditt ved å trykke på Connectivity-knappen (en varsellyd høres) • du skal kunne se wifi ikonet blinke på HMI-apparatet.
3. Skru PÅ smartenheten din (Telefon eller Nettbrett) og følg instruksjonene i appen.
4. Wifi ikonet på apparatet bør stoppe å blinke og deretter skru seg PÅ fast når apparatet er koblet til internett.
5. Innstillingsprosessen er fullført.
6. Du kan avbryte WiFi tilkoblingsprosedyren ved å trykke på Connectivity-knappen.

1.2.3 MANUELL INNSTILLINGSINSTRUKSJON (FØRSTEGANGSBRUK) - UACCESS POINT METODE

Denne prosedyren bruker Micro Access Point teknologi og kan brukes hvis modemets ditt ikke støtter WPS.

1. Før du starter installasjonsprosessen, vennligst noter ned navnet på det trådløse hjemmenettverket ditt (SSID), dets PASSWORD og SAID ved apparatet. Disse er nødvendige i installasjonsprosessen.
2. Skru modemets ditt PÅ og forsikre deg om at internettilkoblingen fungerer.
3. Aktiver anskaffelsesprosessen på apparatet ditt ved å trykke på og holde Connectivity-knappen inne i 5 sekunder (to varsellyder høres, en etter 3 sekunder og en etter 5 sekunder) • du skal kunne se wifi ikonet blinke på HMI-apparatet.
4. Skru PÅ smartenheten din (Telefon eller Nettbrett), og gå inn på listen over tilgjengelige trådløse nettverk i innstillingsmenyen.
5. Apparatet har opprettet et trådløst nettverk (SSID), velg det deretter fra listen over tilgjengelige nettverk. Nettverksnavnet består av et prefiks som avhenger av hva slags type apparat du har (vaskemaskin, tørketrommel, ...) fulgt av MAC adressen (eks. VENTIL_88_E7_12_xx_yy_zz). Hvis du ikke ser det, kan det hende at du må friske opp listen over nettverk eller kontrollere at wifi ikonet er på produktdisplayet.
6. Når du har valgt SSID, er passord nødvendig. Bruk SAID (se "Før du starter innstillingsprosessen") som et passord (for eks... 444441ABCD).
Merk: Dette passordet er gjelder dette apparatet. Koble deretter til nettverket.
7. Vent til enheten din bekrefter at det har blitt koblet til apparatets WiFi nettverk.
8. Åpne en nettleser. Hvis ingenting skjer, tast inn "192.168.10.1" i adresselinjen (URL) og trykk på Enter. Nettleseren viser en SMART nettside. Det er konfigurasjonssiden for WiFi radioen ved apparatet ditt.
9. I den nedtrekksbare listen over tilgjengelige nettverk, velger du navnet på det trådløse hjemmenettverket ditt.



10. Hvis det trådløse hjemmenettverket er skjult, velg "Other" (->) og skriv manuelt inn navnet (SSID) og sikkerhetsprotokoll.



11. Skriv inn passordet for det trådløse hjemmenettverket ditt, om nødvendig, og send inn. Husk at dette passordet gjelder dette apparatet.



12. Trykk på knappen "→" for å sende inn og vent et par sekunder.
13. Wifi ikonet på apparatet bør stoppe å blinke og deretter skru seg PÅ fast når apparatet er koblet til internett. Hvis ikke, koble fra og koble til apparatet til strømkontakten og gjenta prosedyren.
14. Innstillingsprosessen er fullført.

1.3 SWITCH OFF / ON WI-FI FUNKSJON

For å skru av apparatets tilkobling til wifi nettverket, trykk på og hold inne Connectivity-knappen på apparatet i 5 sekunder (en varsellyd høres). Wifi ikonet på apparatets display bør skru seg av.

For å skru på wifi tilkoblingen på apparatet igjen, trykk på wifi knappen på fjernkontrollen.

Når apparatet er tilrettelagt, kan brukeren koble fra denne funksjonen og koble det fra wifi-nettverket ved å trykke og holde nede knappen for tilkobling i 10 sekunder (to akustiske tilbakemeldinger blir spilt, én etter 5 sekunder, én etter 10 sekunder).

Wifi ikonet på apparatets display bør skru seg av.

For å koble til apparatet til det trådløse hjemmenettverket på nytt, følg prosedyren i avsnittet "anskaffelse".

1.4 REMOTE CONTROL / DAILY USE

Denne funksjonen kan implementeres avhengig av typen apparat.

1. Forsikre deg om at modemets ditt er PÅ og koblet til internett.
2. Forsikre deg om at WiFi Connection State indikatorstatusen på produktdisplayet er fast.
3. Bruk Whirlpool App for å fjernstyre apparatet, slik at du kan:
 - sjekke apparatet ditt og aktivere valgmuligheter også når du ikke er hjemme.
 - få tilgang til tilleggsfunksjoner, for eksempel den smarte strømodusen.
 - optimalisere strømforbruket, for eksempel ut fra beste strømpris.
 - få tilgang til ytterligere informasjon om best mulig bruk av apparatet ditt.
 - få tilbakemeldinger om apparatets tilstand i tilfelle alarmer.

1.5 QUICK IDENTIFICATION OF APPLIANCE CONNECTION STATE

Hvis WiFi Connection State indikatoren på apparatet blinker raskt, søker Apparatet etter en modemtilkobling. Hvis det blinker sakte, er Apparatet koblet til modemets men det er ikke koblet til internett (for eksempel fungerer ikke ADSL), noen apparatstyper støtter ikke sakte blinking, men har kun en blinkefunksjon.

Hvis fast PÅ er Apparatet koblet til internett og til Whirlpool sitt cloud system.

1.6 WIFI FAQs

Hvilke WiFi protokoller støttes?

Installert WiFi adapter støtter WiFi b/g/n for europeiske land.

Hvilke innstillinger må konfigureres i modemets programvare?

De følgende modeminnstillingene er nødvendig: 2.4 GHz aktivert, WiFi b/g/n, DHCP og NAT aktivert.

Hvilken versjon av WPS er støttet?

WPS 2.0 eller høyere. Sjekk modemdokumentasjonen.

Er det noen forskjell i å bruke en smarttelefon (eller nettbrett) med Android eller iOS?

Du kan velge det operativsystemet du foretrekker, det er ingen forskjell.

Kan jeg bruke mobil 3G forbindelse i stedet for et modem?

Ja, men cloud tjenestene er designet for permanent tilkoblede enheter.

Hvordan kan jeg sjekke om tilkoblingen ved mitt hjemmenettverk fungerer og den trådløse funksjonen er aktivert?

Du kan søke etter nettverket ditt på smartenheten din. Koble fra alle andre datatilkoblinger før du starter søket.

Hvordan kan jeg sjekke at apparatet er koblet til mitt trådløse hjemmenettverk?

Gå inn på konfigureringen av modemmet ditt (se modemets håndbok) og sjekk om apparatets MAC adresse står oppført på siden over tilkoblede trådløse enheter.

Hvor kan jeg finne apparatets MAC adresse?

Se på apparatet ditt:

Det finnes et klistremerke hvor SAID og MAC adressene står oppført. Mac-adressen består av en kombinasjon av tall og bokstaver som starter med "88:e7".

Hvordan kan jeg sjekke at apparatets trådløse funksjon er aktivert?

Bruk smartenheten din og den 6th Sense Live app for å sjekke om apparatets nettverk er synlig og koblet til cloud-en.

Er det noe som kan hindre at signalet ikke når apparatet?

Sjekk at enhetene du har koblet til ikke overskrider maksimalt antall som er tillatt av modemmet.

Forsikre deg om at dine Wifi aktiverte enheter ikke overskrider maksimalt antall som er tillatt av modemmet.

Hvor langt unna bør modemmet være fra apparatet?

Normalt er WiFi signalet sterkt nok til å dekke noen rom, men dette avhenger veldig mye av hvilke materialer veggene er laget av. Du kan sjekke signalstyrken ved å plassere smartenheten din ved siden av apparatet.

Hva kan jeg gjøre hvis den trådløse tilkoblingen min ikke når apparatet?

Du kan bruke spesifikke enheter for å utvide WiFi dekningen i hjemmet ditt, slik som tilgangspunkter, WiFi relestasjoner eller strømlinjebroer (følger ikke med apparatet).

Hvordan kan jeg finne navnet og passordet for det trådløse nettverket mitt?

Se modemdokumentasjonen. Det finnes som regel et klistremerke på modemmet som viser informasjonen du trenger for å nå innstallingsiden for enheten ved og bruke en tilkoblet enhet..

Hva kan jeg gjøre hvis modemmet mitt bruker naboens WiFi kanal?

Tving modemmet ditt til å bruke din WiFi hjemmekanal.

Hva kan jeg gjøre hvis Connection State indicator fortsetter å blinke sakte og aldri skrur seg fast på eller er ikke i stand til å foreta en stabil tilkobling ved hjemmemodemmet?

Apparatet kan være vellykket koblet til modemmet, men det kan hende det ikke har tilgang til internett. For å koble apparatet til internett, må du sjekke innstillingene for modemmet og/eller din internettleverandør.

Modeminnstillinger: NAT må være på, brannmur og DHCP må være ordentlig konfigurert. Støttet passordkryptering: WEP, WPA, WPA2. For å forsøke en annen krypteringstype, må du se modemhåndboken.

Leverandørinstillinger: Hvis internettleverandøren din har fastsatt antall MAC adresser som kan kobles til internett, kan det hende at du ikke kan koble apparatet til cloud-en.

MAC adressen ved en enhet er en unik identifikator. Vennligst spør internettleverandøren din om hvordan du kobler andre enheter enn datamaskiner til internett.

Hvordan kan jeg sjekke om data overføres eller ikke?

Etter at du har installert nettverket, må du skru av strømmen, vente 20 sekunder og deretter skru på apparatet: Sjekk at apparatet viser apparatets UI status.

Noen innstillinger krever flere sekunder før de vises i appen.

Hvordan kan jeg endre min Whirlpool konto men holde apparatene mine tilkoblet?

Du kan opprette en ny konto, men husk å fjerne apparatene fra din gamle konto før du flytter dem over til den nye kontoen din.

Jeg har byttet modem – hva må jeg gjøre?

Du kan enten beholde de samme innstillingene (nettverksnavn og passord) eller slette de tidligere innstillingene fra apparatet og konfigurere innstillingene på nytt.

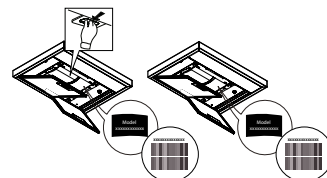
FEILSØKING

Problem	Løsninger
Apparatet virker ikke.	<ul style="list-style-type: none">Kontroller spenningen i forsyningen og hvorvidt apparatet er koplet til strømforsyningen;Kontroller at hastigheten er valgt;Slå av og på igjen apparatet for å se om problemet vedvarer.
Hetten suger ikke inn luften tilstrekkelig.	<ul style="list-style-type: none">Kontroller at hastigheten for avtrekk av luften er stilt inn på ønsket nivå;Kontroller at filtrene er rene;Kontroller at det ikke finnes hindringer ved luftåpningene.
Hetten har slått seg av under normal drift.	<ul style="list-style-type: none">Kontroller at strømforsyningen ikke er frakoplet;Kontroller at den omnipolare kretsbytter ikke har løst seg ut.

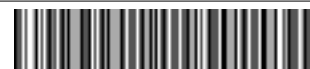


Du kan laste ned Sikkerhetsinstruksene, Brukerhåndboken, Produktkortet og Energidata ved:

- besøke vårt nettsted docs.whirlpool.eu
- Ved å benytte QR-koden
- Alternativt kan du kontakte vår Ettersalgsservice (se telefonnummeret i garantiheftet). Når du kontakter vår Ettersalgsservice, vennligst oppgi kodene du finner på produktets typeskilt.



Whirlpool



400011234626