

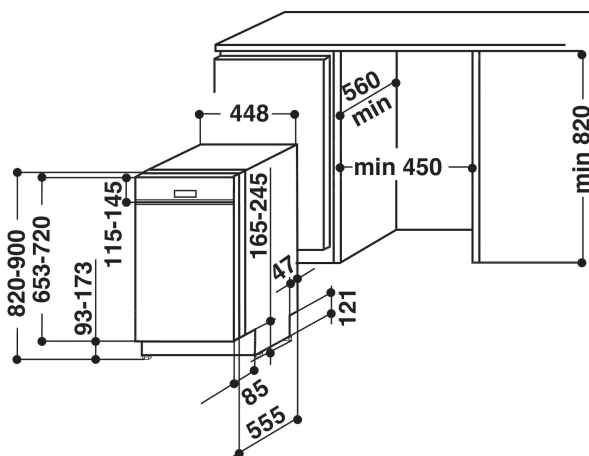
ADG 321 IX

12NC: 851125510010

Κωδικός EAN: 8003437220791

Whirlpool

SENSING THE DIFFERENCE



MAIN FEATURES

Τύπος κατασκευής	Εντοιχισμένη
Τύπος εγκατάστασης	Μερικής ενσωμάτωσης
Τύπος ελέγχου	Ηλεκτρονικός
Τύπος διατάξεων ελέγχου και επισήμανσης	-
Αφαιρούμενη πάνω επιφάνεια	Μ/Δ
Διακοσμητικό πάνελ πόρτας	Μ/Δ
Κύριο χρώμα προϊόντος	Ιnox
Ονομαστικές τιμές παροχής	1900
Ρεύμα	10
Τάση	220-240
Συχνότητα	50
Μήκος καλωδίου ηλεκτρικής παροχής	130
Τύπος φις	Schuko
Μήκος εύκαμπτου σωλήνα εισαγωγής	155
Μήκος σωλήνα εξαγωγής	150
Ρυθμιζόμενη βάση	Όχι
Ύψος αφαιρούμενης πάνω επιφάνειας	0
Ρυθμιζόμενα πόδια	Ναι - όλα τα μπροστινά
Ύψος προϊόντος	820
Πλάτος προϊόντος	445
Βάθος προϊόντος	570
Βάθος με ανοιχτή πόρτα στις 90 μοίρες	-
Ελάχιστο ύψος εσοχής	820
Μέγιστο ύψος εσοχής	900
Ελάχιστο πλάτος εσοχής	450
Μέγιστο πλάτος εσοχής	600
Βάθος εσοχής	570
Καθαρό βάρος	30.5
Μεικτό βάρος	32.5

TECHNICAL FEATURES

Αυτόματα προγράμματα	Όχι
Μέγιστη θερμοκρασία εισαγωγής νερού	60
Επιλογές καθυστέρησης έναρξης	Συνεχής
Μέγιστος χρόνος καθυστέρησης έναρξης	24
Ένδειξη προϊόντος	-
Ψηφιακή ένδειξη αντίστροφης μέτρησης	Όχι
Ενδεικτική λυχνία αλατιού	Ναι
Ενδεικτική λυχνία λαμπρυντικού	Ναι
Διάταξη ασφαλείας	Yes
Ρυθμιζόμενο πάνω καλάθι	Yes
Μέγιστη διάσταση πιάτου στο πάνω καλάθι	0
Μέγιστη διάσταση πιάτου στο κάτω καλάθι	0
Αριθμός σερβιτσιών	10

ENERGY LABEL

Κατηγορία ενεργειακής απόδοσης - NEO (2010/30/EK)	A+
Ετήσια κατανάλωση ενέργειας - NEO (2010/30/EK)	237
Διάρκεια λειτουργίας αναμονής - NEO (2010/30/EK)	12
Κατανάλωση ισχύος στη λειτουργία αναμονής - NEO (2010/30/EK)	5
Κατανάλωση παροχής νερού - NEO (2010/30/EK)	0.5