

Instrucțiuni de utilizare



www.whirlpool.eu/register



ROMÂNĂ..... 3

ROMÂNĂ

INSTRUCȚIUNI DE SIGURANȚĂ ȘI INSTALARE



VĂ MULȚUMIM CĂ AȚI ACHIZIȚIONAT UN PRODUS WHIRLPOOL.

Pentru a beneficia de o asistență cât mai completă ca utilizator, înregistrați-vă aparatul la adresa www.whirlpool.eu/register

Cuprins

Ghid privind sănătatea și siguranța

INSTRUCȚIUNI DE SIGURANȚĂ	5
IMPORTANT: A SE CITI ȘI RESPECTA	5
RECOMANDĂRI PENTRU PROTECȚIA MEDIULUI ÎNCONJURĂTOR	8
DECLARAȚIE DE CONFORMITATE	9

Utilizare și întreținere

DESCRIEREA PRODUSULUI	10
APARATUL	10
PANOUL DE COMANDĂ	10
DOZATORUL DE DETERGENT	11
SPECIFICAȚII TEHNICE PENTRU RACORDAREA LA REȚEAUA DE ALIMENTARE CU APĂ	12
HUBLOUL	12
UTILIZAREA APARATULUI	13
PRIMA UTILIZARE	13
UTILIZAREA ZILNICĂ	13

UTILIZAREA MAȘINII DE SPĂLAT CU USCĂTOR	14
PROGRAME ȘI OPȚIUNI	16
FUNCȚII	19
SFATURI ȘI RECOMANDĂRI	20
RECOMANDĂRI PENTRU ECONOMISIREA ENERGIEI	21
CURĂȚAREA ȘI ÎNTREȚINEREA	22
CURĂȚAREA EXTERIORULUI MAȘINII DE SPĂLAT CU USCĂTOR	22
VERIFICAREA FURTUNULUI DE ALIMENTARE CU APĂ	23
DISPOZITIV APĂ STOP	23
CURĂȚAREA FILTRELOR FURTUNULUI DE ALIMENTARE CU APĂ	24
CURĂȚAREA DOZATORULUI DE DETERGENT	25
CURĂȚAREA FILTRULUI DE APĂ/EVACUAREA APEI REZIDUALE	26
TRANSPORT ȘI MANEVRARE	28
DEPANARE	29
HUBLOUL – DESCHIDEREA ACESTUIA PENTRU SCOATEREA RUFELOR	
ÎN CAZUL APARIȚIEI UNEI DEFECȚIUNI	31
SERVICIUL DE ASISTENȚĂ CLIEȚI	32
INSTRUCȚIUNI DE INSTALARE	33

Ghid privind sănătatea și siguranța

INSTRUCȚIUNI DE SIGURANȚĂ

IMPORTANT: A SE CITI ȘI RESPECTA

!  Acest simbol este utilizat pentru a vă aminti să citiți acest manual.

Înainte de a utiliza aparatul, citiți cu atenție ghidurile privind sănătatea și siguranța, precum și utilizarea și întreținerea.

Păstrați aceste instrucțiuni la îndemână pentru a le consulta și pe viitor.

SIGURANȚA DUMNEAVOASTRĂ ȘI A CELORLALȚI ESTE FOARTE IMPORTANTĂ.

În acest manual și pe aparat, există avertizări importante referitoare la siguranță, care trebuie citite și respectate



întotdeauna.

Acesta este simbolul unui avertisment privind siguranța. Acest simbol vă avertizează în ceea ce privește potențialele riscuri care pot provoca decesul sau rănirea dumneavoastră și a celorlalți. Toate mesajele de siguranță apar în urma aprinderii simbolului de avertisment privind siguranța sau a cuvântului „DANGER” („PERICOL”) sau „WARNING” („AVERTISMENT”). Aceste cuvinte indică următoarele:

PERICOL

Indică o situație periculoasă care, dacă nu este evitată, va cauza vătămări grave.

AVERTISMENT

Indică o situație periculoasă care, dacă nu este evitată, ar putea cauza vătămări grave.

Toate avertizările privind

siguranța oferă detalii specifice despre riscul potențial existent și indică modalități de reducere a riscului de rănire, de deteriorare și de electrocutare, care pot rezulta în urma utilizării necorespunzătoare a aparatului. Respectați cu strictețe următoarele instrucțiuni.

Nerespectarea acestor instrucțiuni poate determina apariția pericolelor. Producătorul nu își asumă nicio răspundere pentru vătămările corporale suferite de persoane sau animale, respectiv pentru daunele asupra bunurilor, rezultate din nerespectarea recomandărilor și măsurilor de precauție.

Copiii foarte mici (0-3 ani) și copiii mici (3-8 ani) nu trebuie lăsați să se apropie de aparat, cu excepția cazurilor în care sunt supravegheați în permanență.

Copiii cu vârste pornind de la 8 ani și persoanele cu capacități fizice, senzoriale sau mintale reduse sau fără experiență și cunoștințe pot folosi acest aparat doar dacă sunt supravegheate sau au fost instruite cu privire la utilizarea în siguranță a aparatului și înțeleg riscurile implicate. Copiii nu trebuie lăsați să se joace cu aparatul. Curățarea și întreținerea nu trebuie să fie efectuate de către copii fără a fi supravegheați.

Demontați bolțurile pentru transport
Aparatul este prevăzut cu bolțuri pentru transport, pentru a se evita orice posibilă deteriorare a interiorului în timpul transportului. Bolțurile de siguranță utilizate pentru transport trebuie să fie

demontate complet înainte de a activa mașina de spălat cu uscător.

După înlăturarea acestora, acoperiți orificiile cu cele 4 capace de plastic furnizate. Nu deschideți niciodată forțat hubloul și nu îl folosiți ca pe o treaptă.

Articolele murdare de substanțe precum ulei de gătit, acetonă, alcool, benzină, kerosen, substanțe de scos petele, terebentină, ceară și substanțe de înlăturat ceara trebuie spălate în apă fierbinte cu mult detergent înainte de a fi uscate în uscătorul de rufe. Articolele precum spuma de cauciuc (spuma de latex), căștile de duș, țesăturile impermeabile, articolele căptușite cu cauciuc și hainele sau pernele care au pernețe din spumă de cauciuc nu trebuie uscate în uscătorul de rufe.

AVERTISMENT

Scoateți toate obiectele din buzunare, de exemplu brichetele și chibriturile. Nu folosiți uscătorul cu tambur dacă s-au folosit substanțe chimice pentru curățare.

Articolele îmbibate cu ulei se pot aprinde spontan, mai ales când sunt expuse la surse de căldură, așa cum se întâmplă într-un uscător de rufe. Articolele se încălzesc, producând o reacție de oxidare a uleiului. Oxidarea produce căldură. În cazul în care căldura nu poate fi disipată, supraîncălzirea poate produce aprinderea articolelor de îmbrăcăminte. Ingrămădirea, suprapunerea sau păstrarea articolelor îmbibate cu ulei pot

împiedica evacuarea căldurii, creând astfel pericolul de incendiu.

Nu opriți aparatul până când nu a fost finalizat ciclul de uscare; dacă este necesar, scoateți repede toate articolele de îmbrăcăminte și întindeți-le pentru a facilita disiparea căldurii.

Ultima fază a ciclului de uscare este efectuată fără căldură (faza de răcire), pentru a vă asigura că rufe rămân la un nivel de temperatură care nu le poate deteriora.

DOMENIUL DE UTILIZARE A PRODUSULUI

Acest aparat este destinat exclusiv uzului casnic. Utilizarea aparatului în scop profesional este interzisă. Producătorul nu își asumă nicio responsabilitate pentru folosirea improprie sau pentru reglarea incorectă a butoanelor.

ATENȚIE: Aparatul nu trebuie să fie pus în funcțiune prin intermediul unui temporizator extern sau al unui sistem separat de comandă de la distanță.

Nu utilizați aparatul în aer liber. Nu depozitați substanțe explozive sau inflamabile, precum doze de aerosoli, nu amplasați și nu utilizați benzină sau alte materiale inflamabile în interiorul sau în apropierea aparatului; aparatul ar putea lua foc dacă este pus în funcțiune accidental. Acest aparat este destinat exclusiv uzului casnic cu încărcături de rufe care pot fi spălate și centrifugate în mașini de spălat cu uscător.

INSTALARE

Instalarea și reparațiile trebuie să fie efectuate de către un tehnician calificat, în conformitate cu instrucțiunile producătorului și reglementările locale privind siguranța. Nu reparați sau nu înlocuiți nicio componentă a

aparatului, cu excepția cazului în care acest lucru este indicat în mod expres în manualul de utilizare.

Efectuarea operațiilor de instalare de către copii este interzisă. Nu lăsați copiii să se apropie de aparat în timpul instalării acestuia. Nu lăsați ambalajele (saci din plastic, bucăți de polistiren etc.) la îndemâna copiilor, în timpul și după instalarea aparatului.

Folosiiți mănuși de protecție când efectuați toate operațiunile de despachetare și instalare.

După despachetarea aparatului, asigurați-vă că acesta nu a fost deteriorat în timpul transportului. Dacă apar probleme, contactați distribuitorul sau cel mai apropiat serviciu de asistență clienți.

Manevrarea și instalarea aparatului trebuie să fie efectuate de două sau mai multe persoane. Nu lăsați copiii să se apropie de aparat în timpul instalării acestuia.

Aparatul trebuie să fie deconectat de la rețeaua de alimentare cu energie electrică înainte de efectuarea oricărei operații de instalare. În timpul instalării, aveți grijă ca aparatul să nu deterioreze cablul de alimentare. Activați aparatul numai atunci când procedura de instalare a fost finalizată.

După instalarea dispozitivului, așteptați câteva ore înainte de a-l porni, pentru ca acesta să se aclimatizeze la condițiile din încăpere.

Nu instalați aparatul într-un loc expus unor condiții extreme, precum: ventilație slabă, temperaturi sub 5 °C sau peste 35 °C.

La instalarea aparatului, asigurați-vă că cele patru piciorușe sunt stabile și se sprijină pe podea, reglându-le după cum este necesar, și asigurați-vă că aparatul este perfect orizontal, folosind o

nivelă cu bulă de aer.

În cazul instalării pe podele din lemn sau flotante, poziționați mașina de spălat cu uscător pe un panou din placaj fixat de podea, care trebuie să aibă o dimensiune de cel puțin 60 x 60 cm și o grosime de cel puțin 3 cm.

Utilizați numai furtunuri noi pentru racordarea aparatului la sursa de alimentare cu apă. Furtunurile uzate nu trebuie să mai fie utilizate, ci trebuie aruncate.

Nu deplasați mașina de spălat cu uscător în timp ce țineți de partea superioară a acesteia. Racordați furtunul (furtunurile) de alimentare cu apă la sursa de alimentare cu apă, în conformitate cu reglementările companiei locale de furnizare a apei.

Pentru modelele cu alimentare exclusivă cu apă rece: Nu conectați la sursa de alimentare cu apă caldă.

Pentru modelele cu alimentare cu apă caldă: apa caldă de alimentare nu trebuie să aibă o temperatură mai mare de 60 °C.

Asigurați-vă că orificiile de ventilare de la baza aparatului (dacă există la modelul dumneavoastră) nu sunt acoperite de covor sau de alte materiale.

Presiunea de alimentare cu apă trebuie să fie cuprinsă în intervalul 0,1-1 MPa.

Aparatul nu trebuie instalat astfel încât să nu poată fi posibilă deschiderea completă a hubloului (de ex. în spatele unei uși care se poate încuia, al unei uși culisante sau al unei uși cu balamale situate în partea opusă față de partea în care se află balamalele aparatului).

AVERTIZĂRI PRIVIND ALIMENTAREA CU ENERGIE ELECTRICĂ

Asigurați-vă că tensiunea indicată pe plăcuța cu date tehnice corespunde tensiunii din locuința dumneavoastră. Pentru ca instalarea să fie în conformitate cu normele de

siguranță în vigoare, este necesar un întrerupător omnipolar cu o distanță de minim 3 mm între contacte. Împământarea aparatului este obligatorie prin lege.

În cazul aparatelor prevăzute cu ștecher, dacă acesta nu este adecvat pentru priza dumneavoastră, contactați un tehnician calificat.

Nu utilizați prelungitoare, prize multiple sau adaptoare. Nu conectați aparatul la o priză care poate fi controlată de la distanță.

Cablul de alimentare trebuie să fie suficient de lung pentru a putea conecta aparatul la rețeaua de alimentare cu energie electrică, după ce a fost încastrat în mobilă. Nu trageți de cablul de alimentare.

În cazul în care cablul de alimentare este deteriorat, acesta trebuie să fie înlocuit cu unul identic. Înlocuirea cablului de alimentare trebuie să fie efectuată exclusiv de către un tehnician calificat, în conformitate cu instrucțiunile producătorului și cu normele de siguranță în vigoare. Contactați un centru de service autorizat.

Nu puneți în funcțiune acest aparat dacă a fost deteriorat cablul de alimentare sau ștecherul, dacă nu funcționează corect sau dacă a fost deteriorat sau a căzut pe jos. Nu introduceți cablul de alimentare sau ștecherul în apă. Țineți cablul la distanță de suprafețele fierbinți.

După terminarea instalării, componentele electrice nu trebuie să mai fie accesibile utilizatorului.

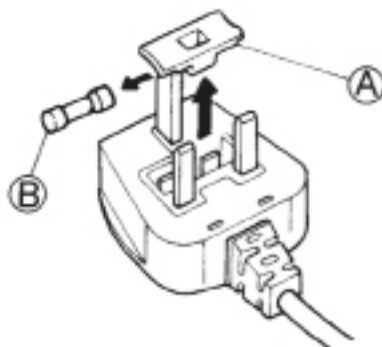
Nu atingeți aparatul cu părți umede ale corpului și nu-l utilizați atunci când sunteți desculți.

CONEXIUNI ELECTRICE EXCLUSIV PENTRU MAREA BRITANIE ȘI IRLANDA

Înlocuirea siguranței

În cazul în care cablul de alimentare al acestui aparat este prevăzut cu un ștecher cu siguranță de tip BS 1363A de 13

A, pentru a schimba siguranța la acest tip de ștecher, folosiți o siguranță de tip BS 1362 aprobată de A.S.T.A. și procedați după cum urmează:



1. Îndepărtați capacul siguranței (A) și siguranța (B).
2. Introduceți siguranța de schimb de 13 A în interiorul capacului.
3. Introduceți-le pe amândouă în ștecher.

Important:

Capacul trebuie reinstalat după înlocuirea siguranței; dacă se pierde, ștecherul nu poate fi utilizat și trebuie înlocuit. Capacele de schimb adecvate pot fi recunoscute după inserțiile colorate sau după numele culorii ștanțat în relief la baza ștecherului. Capacele de schimb sunt disponibile la magazinele de specialitate.

Numai pentru Republica Irlanda

În general, se aplică informațiile referitoare la Marea Britanie, dar se mai folosește și un al treilea tip de ștecher și priză, cel cu 2 borne și cu împământare laterală.

Priză/ștecher (valabil pentru ambele țări)

Dacă ștecherul montat nu este adecvat pentru priza dumneavoastră, contactați serviciul de asistență clienți pentru instrucțiuni suplimentare. Nu schimbați ștecherul pe cont propriu. Această operație trebuie să fie efectuată numai de un tehnician calificat, în conformitate cu instrucțiunile producătorului și cu normele de siguranță în vigoare.

UTILIZAREA CORECTĂ

Nu depășiți încărcătura maximă permisă. Verificați valoarea maximă permisă a încărcăturii în tabelul cu programe.

Închideți robinetul de apă atunci când nu utilizați mașina de spălat cu uscător.

Nu utilizați solvenți (de exemplu, terebentină, benzen), detergenți care conțin solvenți, praf de curățat, agenți de curățare a sticlei sau universali și lichide inflamabile; nu spălați țesături care au fost tratate cu solvenți sau cu lichide inflamabile în mașina de spălat cu uscător.

Nu uscați excesiv rufe. Balsamul pentru rufe sau produsele similare trebuie folosite conform instrucțiunilor de utilizare ale balsamului de rufe.

Nu uscați rufe nespălate.

CURĂȚAREA ȘI ÎNȚEȚINEREA

Aparatul trebuie să fie deconectat de la rețeaua de alimentare cu energie electrică înainte de a se efectua orice operație de curățare sau întreținere.

Nu folosiți niciodată aparate de curățat cu aburi.

RECOMANDĂRI PENTRU PROTECȚIA MEDIULUI ÎNCONJURĂTOR

ELIMINAREA AMBALAJULUI

Ambalajul este reciclabil în proporție de 100% și este marcat cu simbolul reciclării (*). Prin urmare, diferitele părți ale ambalajului trebuie eliminate în mod corespunzător și în conformitate strictă cu normele stabilite de autoritățile locale.



ELIMINAREA APARATELOR ELECTROCASNICE UZATE

Atunci când eliminați aparatul uzat, faceți-l inutilizabil tăind cablul de alimentare și scoțând ușile și grătarele (dacă intră în dotare), astfel încât copiii să nu poată pătrunde cu ușurință în interior și să rămână blocați. Acest aparat este fabricat cu materiale reciclabile (*) sau reutilizabile. Eliminați-l în conformitate cu normele locale referitoare la eliminarea deșeurilor.



Pentru informații suplimentare referitoare la tratarea, valorificarea și reciclarea aparatelor electrocasnice, contactați autoritățile locale competente, serviciul de colectare a deșeurilor menajere sau magazinul de unde ați achiziționat aparatul.

Acest aparat este marcat în conformitate cu Directiva europeană 2012/19/UE privind deșeurile de echipamente electrice și electronice (DEEE). Asigurându-vă că acest produs este eliminat în mod corect, contribuiți la prevenirea potențialelor consecințe negative asupra mediului înconjurător și sănătății persoanelor, consecințe care ar putea fi cauzate de eliminarea necorespunzătoare a acestui produs.



Simbolul (*) de pe produs sau de pe documentele care îl însoțesc indică faptul că acest aparat nu trebuie eliminat ca deșeu menajer, ci trebuie predat la un centru de colectare corespunzător pentru reciclarea echipamentelor electrice și electronice.

RECOMANDĂRI PENTRU ECONOMISIREA ENERGIEI

Uscați întotdeauna o încărcătură completă, în funcție de tipul de rufe și de program/ timpul de uscare. Pentru informații mai detaliate, vezi tabelul cu programe.

În funcție de preferințe, folosiți viteza maximă de centrifugare permisă a aparatului dumneavoastră, deoarece evacuarea mecanică a apei necesită mai puțină energie. Veți economisi timp și energie atunci când efectuați ciclul de uscare.

Selectați întotdeauna programul corect / durata corectă de uscare pentru încărcătură, pentru a obține rezultatele de uscare dorite.

Selectați opțiunea „Delicat” numai în cazul uscării încărcăturilor mici.

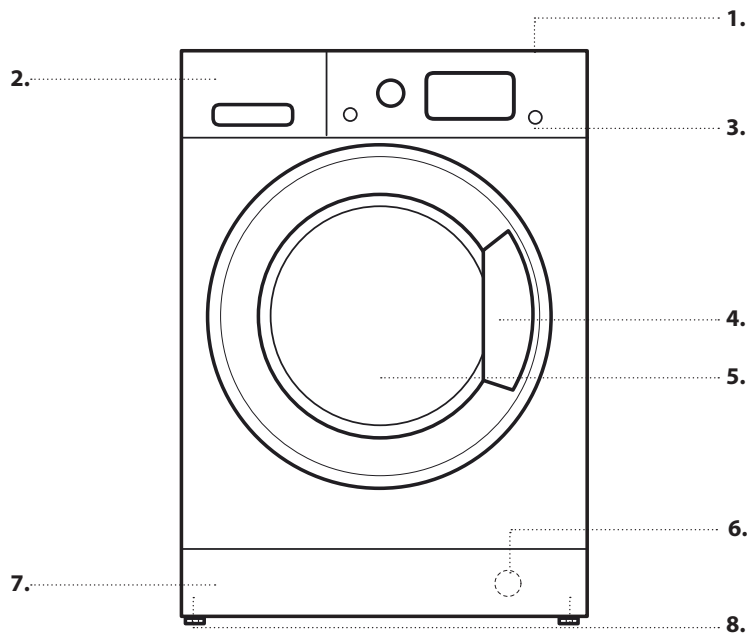
De exemplu, atunci când uscați articole de îmbrăcăminte din bumbac, încărcăți articolele care trebuie călcate împreună cu cele care nu trebuie călcate. Începeți cu setarea programului sau a timpului de uscare pentru articolele care trebuie călcate; la finalul ciclului, scoateți rufele care trebuie călcate, apoi uscați-le pe cele rămase setând programul pentru articole care nu necesită călcare.

DECLARAȚIE DE CONFÓRMITATE

„Acest aparat a fost proiectat,
fabricat și distribuit în
conformitate cu cerințele de
siguranță din următoarele
directive europene:
LVD 2014/35/EU, EMC 2014/30/
EU, RoHS 2011/65/EU.

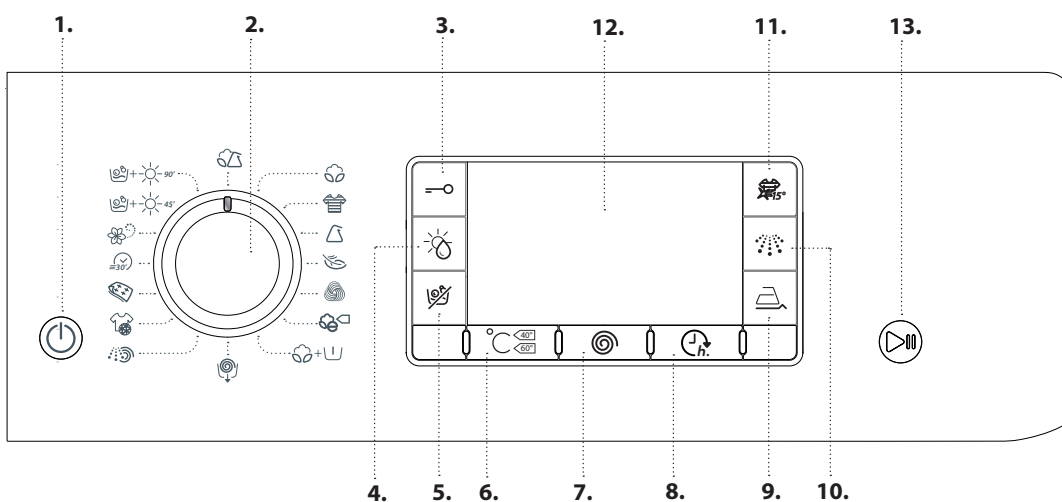
DESCRIEREA PRODUSULUI

APARATUL

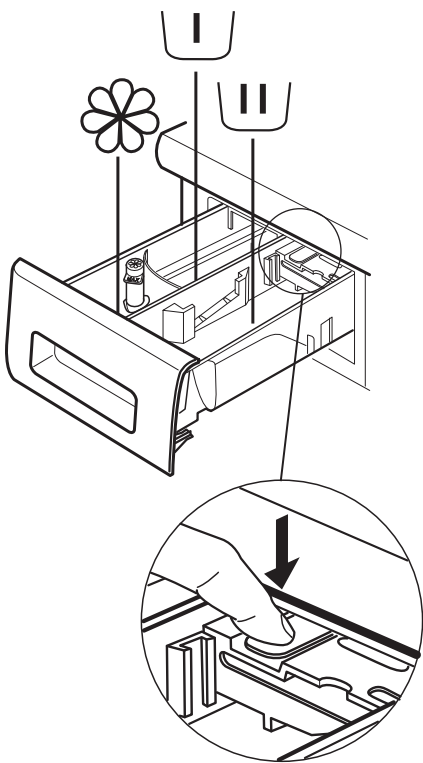


1. Ultimul
2. Dozatorul de detergent
3. Panoul de comandă
4. Mâner
5. Hubloul
6. Filtru de apă - în spatele panoului din partea inferioară a aparatului
7. Panou inferior demontabil
8. Piciorușe reglabile

PANOUL DE COMANDĂ



1. Buton On/Off
2. Selectorul de programe
3. Buton Blocare Taste
4. Buton Mod de uscare
5. Buton Numai uscare
6. Buton pentru temperatură
7. Buton Centrifugare
8. Buton Pornire Întârziat
9. Buton Calcă Ușor
10. Buton Clătire Intensivă
11. Buton Colours 15°C
12. Afișaj
13. Buton Pornire/Pauză



Compartiment pentru prespălare

- Detergent pentru prespălare



Compartiment pentru spălarea principală

- Detergent pentru spălarea principală
- Agent pentru îndepărtarea petelor
- Substanță pentru dedurizarea apei



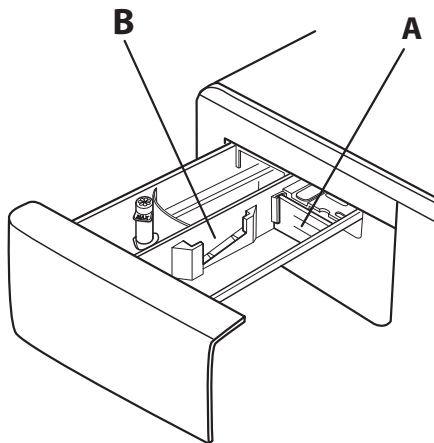
Compartiment pentru balsam

- Balsam de rufe
- Apret lichid

Introduceți balsam de rufe sau apret lichid în compartiment, fără a depăși nivelul „max”.

Buton de deblocare

(apăsați pentru a scoate tava în vederea curățării).



Se recomandă folosirea partiției **A** atunci când spălați folosind detergent lichid, pentru a vă asigura că folosiți cantitatea corectă de detergent (partiția este inclusă în ambalajul care conține manualul cu instrucțiuni).

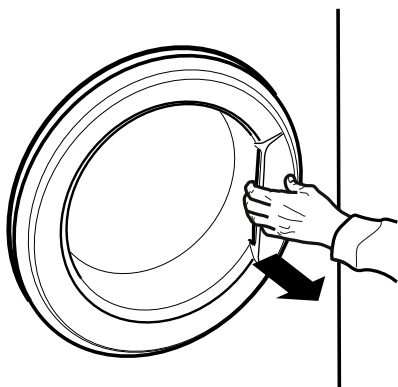
Deplasați partiția în fanta **B** atunci când utilizați detergent pudră.

SPECIFICAȚII TEHNICE PENTRU RACORDAREA LA REȚEAUA DE ALIMENTARE CU APĂ

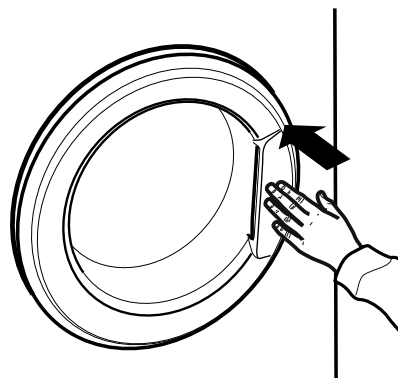
APĂ ALIMENTATĂ	Rece
ROBINET DE APĂ	Accesoriu filetat pentru furtun flexibil de 3/4"
PRESIUNE MINIMĂ DE ALIMENTARE CU APĂ	100 kPa (1 bar)
PRESIUNE MAXIMĂ DE ALIMENTARE CU APĂ	1000 kPa (10 bari)

HUBLOUL

Pentru a deschide hubloul, trageți de mâner.



Pentru a închide hubloul, împingeți mânerul până când se fixează sonor.


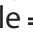






UTILIZAREA APARATULUI



PRIMA UTILIZARE

La punerea în funcțiune a mașinii (prima dată) vi se va cere să selectați limba; ecranul va afișa direct meniul de alegere limbă.



Pentru a alege limba dorită, apăsați tastele °C și  iar pentru a confirma alegerea, apăsați tasta .

Dacă doriți să schimbați limba, opriți mașina, apăsați în același timp pe butoanele , ,  până când auziți un semnal acustic, va fi afișat din nou meniul de selectare a limbii.

Dacă doriți să schimbați luminozitatea displayului care este de default la nivelul medie, stingeți mașina, apăsați simultan tastele , ,  până când auziți un semnal sonor.

Apăsați tastele °C și  pentru a alege luminozitatea dorită, pentru a confirma alegerea, apăsați tasta .


Eliminați orice resturi de fabricație:

- Selectați programul , setând temperatura la 90 °C.
- Adăugați o cantitate mică de detergent în compartimentul pentru spălare principală al dozatorului de detergent (maximum 1/3 din cantitatea de detergent recomandată de producător pentru rufele cu un grad de murdărie redus). 
- Porniți programul **fără a încărca mașina de spălat cu uscător** (cu tamburul gol).

UTILIZAREA ZILNICĂ



PREGĂTIREA RUFELOR

1. GOLIREA BUZUNARELOR

- Monedele, agrafele de birou etc. pot deteriora rufele și componentele mașinii de spălat cu uscător. 
- Șervețelele se vor rupe în timpul ciclului de spălare, iar fragmentele acestora vor trebui îndepărtate manual.

2. ÎNCHIDEȚI TOATE FERMOARELE, TOȚI NASTURII ȘI AGĂȚĂTORILE.

LEGAȚI TOATE ȘNURURILE SAU CURELUȘELE.

- Introduceți articolele vestimentare mai mici (de ex. ciorapii de nailon, curele etc.) și pe cele cu agățători (de ex. sutiene) într-un sac de pânză sau o față de pernă cu fermoar. Scoateți inelele perdelelor sau introduceți perdelele într-un sac de pânză împreună cu inelele.  

3. TIPUL DE ȚESĂTURĂ/SIMBOLUL DE SPĂLARE DE PE ETICHETĂ

Bumbac, fibre mixte, sintetice, lână, articole de spălat de mână.

- Culoare
separați articolele albe de cele colorate. Spălați separat articolele noi colorate.
- Dimensiune
Spălați împreună articolele de dimensiuni diferite, pentru a spori eficiența de spălare și distribuția greutateii în tambur.
- Țesături delicate
Spălați separat articolele vestimentare delicate; aceste articole necesită îngrijire specială.

UTILIZAREA MAȘINII DE SPĂLAT CU USCĂTOR

1. ÎNCĂRCAREA RUFELOR.

- Pregătiți rufele în funcție de recomandările din secțiunea „SFATURI ȘI RECOMANDĂRI”. - Deschideți hubloul și încărcați rufele în tambur, fără a depăși capacitățile maxime de încărcare indicate în *Programe Și Opțiuni*.



- Închideți hubloul, apăsând până când auziți cum se fixează dispozitivul de blocare, apoi asigurați-vă că nu s-a prins niciun articol între hublou și garnitura din cauciuc.



2. DESCHIDEȚI ROBINETUL DE APĂ

- Asigurați-vă că mașina de spălat rufe este conectată corect la rețeaua de alimentare cu apă. Deschideți robinetul de apă.



3. PORNIREA MAȘINII DE SPĂLAT RUFELOR CU USCĂTOR.

- Apăsați butonul ; becul clipește lent.

4. SELECTAREA UNUI PROGRAM ȘI PERSONALIZAREA UNUI CICLŪ.

Sunt posibile următoarele funcții cu acest aparat:

- Numai spălare
- Spălare și uscare
- Numai uscare

Numai spălare

Selectați programul solicitat cu ajutorul selectorului rotativ PROGRAM. Afișajul va prezenta numele și durata ciclului. Mașina de spălat cu uscător afișează automat temperatura maximă și setările pentru viteza de centrifugare posibile pentru programul selectat. Reglați temperatura și/sau setările pentru viteza de centrifugare, dacă este necesar, cu ajutorul butoanelor corespunzătoare.

- Apăsați butonul pentru a trece progresiv prin setările pentru temperaturi scăzute până când se setează spălarea la temperaturi reduse (“- -”) indicată pe afișaj.
- Apăsați butonul pentru a trece progresiv prin setările pentru o viteză de centrifugare redusă, până când ciclul de centrifugare se oprește (“- -” apare pe afișaj). Prin apăsarea din nou a butonului, se obține cea mai mare setare posibilă.

Prin apăsarea din nou a butonului, se obține cea mai mare setare posibilă.

Selectați opțiunile solicitate (dacă este necesar).

- Apăsați butonul pentru a selecta opțiunea; becul butonului respectiv se aprinde.
- Apăsați din nou butonul pentru a anula opțiunea; becul se stinge.

! Dacă opțiunea selectată nu este compatibilă cu programul setat, este emis un semnal sonor de eroare, iar pe afișaj este prezentat

textul „Neselectabil”. Opțiunea nu este selectată.

Spălare și uscare

Pentru a spăla și a usca o încărcătură fără nicio întrerupere între ciclurile de spălare și uscare, asigurați-vă că încărcătura nu depășește valoarea maximă permisă pentru uscare pentru programul selectat (consultați coloana „*Încărcătură maximă pentru ciclul de uscare*” din *Programe Și Opțiuni*).

1. Urmați instrucțiunile din paragraful „Numai spălare” pentru a selecta și, dacă este necesar, personalizați programul necesar.
2. Apăsați pentru a selecta modul de uscare necesar. Sunt disponibile două moduri de uscare: automat sau cu temporizator.

- *Uscare automată cu niveluri selectabile:*

În modul automat de uscare, mașina de spălat cu uscător usucă rufele până când este atins nivelul de uscare setat. Prin apăsarea o singură dată a butonului , se selectează automat cel mai ridicat nivel de uscare disponibil pentru programul selectat. Apăsați din nou butonul pentru a reduce nivelul de uscare.

Sunt disponibile următoarele niveluri:

Uscare extra : indicat ptr hainele care au nevoie de o uscare perfectă, ca de ex., prosoapele și halatele de baie.

Uscare normală : rufele sunt uscate complet și gata pentru a fi păstrate în dulap, fără a fi călcate.

Uscare pe umeras : rufele sunt lăsate puțin umede pentru a se reduce formarea cutelor. Articolele de îmbrăcăminte trebuie agățate pe umerase pentru a se usca complet.

Uscare antișifonare : articolele de îmbrăcăminte sunt lăsate suficient de umede pentru a se facilita călcarea acestora.

- *Modul de uscare cu temporizator:*

Apăsați în mod repetat butonul pentru a seta modul de uscare cu temporizator. După ce ați parcurs toate nivelurile de uscare automată, apăsați în continuare butonul până când se afișează timpul dorit. Pot fi setate valori cuprinse între 180 și 30 de minute.

Pentru a spăla o încărcătură de rufe mai mare decât cea maximă permisă pentru uscare (consultați coloana „*Încărcătură maximă pentru ciclul de uscare*” din *Programe Și Opțiuni*), scoateți câteva articole imediat ce se finalizează ciclul de spălare, înainte de a începe ciclul de uscare. Procedați după cum urmează:

1. Urmați instrucțiunile din paragraful „Numai spălare” pentru a selecta și, dacă este necesar, personalizați programul necesar.
2. Nu includeți un ciclu de uscare.

3. Imediat după finalizarea ciclului de uscare, deschideți hubloul și scoateți câteva dintre articolele de îmbrăcăminte, pentru a reduce încărcătura. Acum urmați instrucțiunile pentru programul „Numai uscare”.

N.B.: după uscare, lăsați întotdeauna un timp pentru răcire, înainte de a deschide hubloul.

Atunci când utilizați două cicluri presetate și , nu este necesar să selectați și să porniți un ciclu de uscare.

Numai uscare

Această funcție se utilizează pentru a usca o încărcătură umedă, spălată anterior în mașina de spălat cu uscător sau manual.

1. Selectați un program adecvat pentru rufe pe care doriți să le uscați (de ex., selectați bumbac pentru a usca rufele din bumbac ude).
2. Apăsați butonul pentru a usca fără un ciclu de spălare.
3. Apăsați pentru a selecta modul de uscare necesar. Sunt disponibile două moduri de uscare: automat sau cu temporizator.

- *Uscare automată cu niveluri selectabile:*

În modul automat de uscare, mașina de spălat cu uscător usucă rufe până când este atins nivelul de uscare setat. Prin apăsarea o singură dată a butonului , se selectează automat cel mai ridicat nivel de uscare disponibil pentru programul selectat. Apăsați din nou butonul pentru a reduce nivelul de uscare.

Sunt disponibile următoarele niveluri:

Uscare extra : indicat ptr hainele care au nevoie de o uscare perfectă, ca de ex., prosoapele și halatele de baie.

Uscare normală : rufe sunt uscate complet și gata pentru a fi păstrate în dulap, fără a fi călcate.

Uscare pe umerăș : rufe sunt lăsate puțin umede pentru a se reduce formarea cutelor. Articolele de îmbrăcăminte trebuie agățate pe umerășe pentru a se usca complet.

Uscare antișifonare : articolele de îmbrăcăminte sunt lăsate suficient de umede pentru a se facilita călcarea acestora.

- *Modul de uscare cu temporizator:*

Apăsați în mod repetat butonul pentru a seta modul de uscare cu temporizator. După ce ați parcurs toate nivelurile de uscare automată, apăsați în continuare butonul până când se afișează timpul dorit. Pot fi setate valori cuprinse între 180 și 30 de minute.

N.B.: după uscare, lăsați întotdeauna un timp pentru răcire, înainte de a deschide hubloul.

5. UTILIZAREA CANTITĂȚII DE DETERGENT CORECTE.

Trageți tava și introduceți detergentul în compartimentele corespunzătoare după cum se descrie în „Dozatorul De Detergent”. Acest lucru este necesar numai atunci când utilizați un program de spălare sau un program de spălare și uscare.

6. ÎNTĂRZIAREA ÎNCEPERII UNUI PROGRAM.

Pentru a seta pornirea unui program la un moment ulterior, consultați secțiunea „Programe Și Opțiuni”.

7. PORNIREA UNUI PROGRAM.

Apăsați butonul PORNIRE/PAUZĂ. Lampa indicatoare corespunzătoare se aprinde, hubloul se blochează, iar simbolul de hubloul deschis se stinge. Pentru a modifica un program în timpul derulării unui ciclu, apăsați butonul PORNIRE/PAUZĂ pentru a întrerupe funcționarea mașinii de spălat cu uscător (becul PORNIRE/PAUZĂ clipește lent în chihlimbariu); apoi selectați ciclul necesar și apăsați din nou PORNIRE/PAUZĂ. Pentru a deschide hubloul în timpul derulării unui ciclu, apăsați butonul PORNIRE/PAUZĂ; hubloul poate fi deschis dacă simbolul se aprinde. Apăsați din nou butonul PORNIRE/PAUZĂ pentru a relua programul de unde a fost întrerupt.

8. ANULAREA UNUI PROGRAM ÎN CURS DE DERULARE (DACĂ ESTE NECESAR)

Apăsați și mențineți apăsat butonul până când mașina de spălat cu uscător se oprește. Dacă nivelul de apă și temperatura sunt destul de scăzute, hubloul se deblochează și poate fi deschis.

Hubloul rămâne blocat dacă există apă în tambur. Pentru a debloca hubloul, porniți mașina de spălat cu uscător, selectați programul și dezactivați funcția de centrifugare setând viteza de centrifugare la “- -”. Apa este evacuată și hubloul se deblochează la finalizarea programului.














9. OPRIREA MAȘINII DE SPĂLAT CU USCĂTOR LA SFÂRȘITUL UNUI PROGRAM.

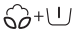





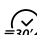

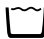

La finalizarea ciclului, pe afișaj va apărea mesajul „Sfârșit cicl”. Hubloul poate fi deschis numai atunci când simbolul se aprinde. Asigurați-vă că simbolul de hubloul deblocat este aprins, apoi deschideți hubloul pentru a scoate rufe.

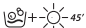
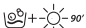



Apăsați pentru a opri mașina de spălat cu uscător. Pentru a economisi energie, dacă mașina de spălat cu uscător nu este oprită manual cu ajutorul butonului , aceasta se oprește automat la aproximativ la aproximativ 30 de minute după finalizarea programului. Lăsați hubloul întredeschis pentru ca interiorul mașinii de spălat cu uscător să se usuce.


PROGRAME ȘI OPȚIUNI


Pentru a selecta programul cel mai adecvat tipului de încărcătură aferent, consultați instrucțiunile indicate pe etichetele de spălare ale articolelor vestimentare.



PROGRAM	Tip de spălare și recomandări	Simboluri pentru spălare	Setări
 BUMBAC	pentru a spăla articole cu un grad de murdărie normal sau foarte murdare: prosoape, lenjerie intimă, fețe de masă și cearșafuri etc., din bumbac și în rezistent.		ÎNCĂRCĂTURĂ MAX. SPĂLARE max ÎNCĂRCĂTURĂ MAX. USCARE 7 kg TEMPERATURĂ Rece - 90°C VITEZĂ MAX. DE CENTRIFUGARE max OPȚIUNI SELECTABILE Pornire Întârziat, Colours 15°, Calcă Ușor, Clătire Intensivă, Numai uscare
 COLORATE	pentru a spăla articole de îmbrăcăminte din bumbac, colorate. Acest program este optimizat pentru a menține culorile strălucitoare chiar după spălări repetate.		ÎNCĂRCĂTURĂ MAX. SPĂLARE max ÎNCĂRCĂTURĂ MAX. USCARE 7 kg TEMPERATURĂ Rece - 40°C VITEZĂ MAX. DE CENTRIFUGARE max OPȚIUNI SELECTABILE Pornire Întârziat, Colours 15°, Calcă Ușor, Clătire Intensivă, Numai uscare
 SINTETICE	pentru a spăla articole cu un grad de murdărie normal, fabricate din fibre sintetice (precum poliester, poliacril, vâscoză etc.) sau bumbac/amestecuri de fibre sintetice.		ÎNCĂRCĂTURĂ MAX. SPĂLARE 5 kg ÎNCĂRCĂTURĂ MAX. USCARE 5 kg TEMPERATURĂ Rece - 60°C VITEZĂ MAX. DE CENTRIFUGARE 1000 OPȚIUNI SELECTABILE Pornire Întârziat, Colours 15°, Calcă Ușor, Clătire Intensivă, Numai uscare
 DELICATE	pentru a spăla articole de îmbrăcăminte deosebit de delicate. Se recomandă întoarcerea articolelor de îmbrăcăminte pe dos înainte de a le spăla.		ÎNCĂRCĂTURĂ MAX. SPĂLARE 1 kg ÎNCĂRCĂTURĂ MAX. USCARE 1 kg TEMPERATURĂ Rece - 30°C VITEZĂ MAX. DE CENTRIFUGARE - OPȚIUNI SELECTABILE Pornire Întârziat, Colours 15°, Calcă Ușor, Numai uscare
 LÂNĂ 	Woolmark Apparel Care - Green: ciclul de spălare „Lână” al acestei mașini de spălat a fost aprobat de Woolmark Company pentru spălarea articolelor de lână clasificate pentru „spălarea manuală”, cu condiția ca spălarea să se efectueze cu respectarea instrucțiunilor specificate pe eticheta articolului de îmbrăcăminte și a indicațiilor furnizate de producătorul acestei mașini de spălat. (M1135)		ÎNCĂRCĂTURĂ MAX. SPĂLARE 2,5 kg ÎNCĂRCĂTURĂ MAX. USCARE 2,5 kg TEMPERATURĂ Rece - 40°C VITEZĂ MAX. DE CENTRIFUGARE 800 OPȚIUNI SELECTABILE Pornire Întârziat, Colours 15°, Clătire Intensiv (Extra +1), Numai uscare
 ECO BUMBAC (1-2)	pentru a spăla articole de îmbrăcăminte din bumbac cu grad de murdărie normal. La 40 °C și 60 °C, programul standard pentru bumbac și cel mai avantajos program din punctul de vedere al consumului combinat de apă și energie electrică.		ÎNCĂRCĂTURĂ MAX. SPĂLARE max ÎNCĂRCĂTURĂ MAX. USCARE 7 kg TEMPERATURĂ Rece - 60°C VITEZĂ MAX. DE CENTRIFUGARE max OPȚIUNI SELECTABILE Pornire Întârziat, Numai uscare

PROGRAM	Tip de spălare și recomandări	Simboluri pentru spălare	Setări
 BUMBAC + PRESPĂLARE	<p>pentru a spăla articole foarte murdare: prosoape, lenjerie intimă, fețe de masă și cearșafuri etc., din bumbac și în rezistent, pentru care este necesară rularea unui ciclu de prespălare. Utilizați numai detergent pudră în „Compartiment pentru spălarea principală”.</p>		<p>ÎNCĂRCĂTURĂ MAX. SPĂLARE max ÎNCĂRCĂTURĂ MAX. USCARE 7 kg TEMPERATURĂ Rece - 90°C VITEZĂ MAX. DE CENTRIFUGARE max OPȚIUNI SELECTABILE Pornire Întârziat, Colours 15°, Calcă Ușor, Clătire Intensivă, Numai uscare</p>
 CENTRIFUGARE + EVACUARE	<p>centrifughează încărcătura, apoi evacuează apa. Pentru articole rezistente.</p>		<p>ÎNCĂRCĂTURĂ MAX. SPĂLARE max ÎNCĂRCĂTURĂ MAX. USCARE 7 kg TEMPERATURĂ - VITEZĂ MAX. DE CENTRIFUGARE max OPȚIUNI SELECTABILE Pornire Întârziat, Numai uscare</p>
 CLĂTIRE + CENTRIFUGARE	<p>clătește și apoi centrifughează. Pentru articole rezistente.</p>		<p>ÎNCĂRCĂTURĂ MAX. SPĂLARE max ÎNCĂRCĂTURĂ MAX. USCARE 7 kg TEMPERATURĂ - VITEZĂ MAX. DE CENTRIFUGARE max OPȚIUNI SELECTABILE Pornire Întârziat, Numai uscare</p>
 SPORT	<p>a fost studiat pentru spălarea țesăturilor utilizate la confecționarea hainelor sportive (echipamente, pantaloni scurți etc.) puțin murdare; pentru cele mai bune rezultate, se recomandă să nu depășiți cantitatea maximă admisă. Se recomandă utilizarea detergentului lichid într-o cantitate adecvată unei încărcări pe jumătate a mașinii.</p>		<p>ÎNCĂRCĂTURĂ MAX. SPĂLARE 4 kg ÎNCĂRCĂTURĂ MAX. USCARE 4 kg TEMPERATURĂ Rece - 40°C VITEZĂ MAX. DE CENTRIFUGARE 600 OPȚIUNI SELECTABILE Pornire Întârziat, Colours 15°, Numai uscare</p>
 PLAPUMĂ	<p>conceput pentru spălarea articolelor matlasate cu puf, precum plăpumiile sau pilotele, pernele și hanoracele. Este recomandat ca articolele matlasate să aibă colțurile îndoite în interior când sunt încărcate în tambur și ca volumul acestora să nu depășească $\frac{3}{4}$ din volumul tamburului. Pentru o spălare optimă, este recomandat să utilizați detergent lichid.</p>		<p>ÎNCĂRCĂTURĂ MAX. SPĂLARE 3,5 kg ÎNCĂRCĂTURĂ MAX. USCARE - TEMPERATURĂ Rece - 30°C VITEZĂ MAX. DE CENTRIFUGARE 1000 OPȚIUNI SELECTABILE Pornire Întârziat, Colours 15°, Calcă Ușor, Clătire Intensivă</p>
 RAPID 30'	<p>pentru a spăla rapid articole cu un grad de murdărie redus: acest ciclu durează numai 30 de minute, economisind timp și energie. Încărcătură de maxim 4 Kg.</p>	 	<p>ÎNCĂRCĂTURĂ MAX. SPĂLARE 4 kg ÎNCĂRCĂTURĂ MAX. USCARE - TEMPERATURĂ Rece - 30°C VITEZĂ MAX. DE CENTRIFUGARE 800 OPȚIUNI SELECTABILE Pornire Întârziat, Colours 15°, Clătire Intensiv (Extra +1)</p>
 ÎMPROSPĂTARE ABURI	<p>pentru a împrăști articolele de îmbrăcăminte, a neutraliza mirosurile neplăcute și a netezi fibrele prin introducerea aburilor în tambur. Articolele de îmbrăcăminte vor fi umede la sfârșitul ciclului.</p>		<p>ÎNCĂRCĂTURĂ MAX. SPĂLARE 2 kg ÎNCĂRCĂTURĂ MAX. USCARE - TEMPERATURĂ - VITEZĂ MAX. DE CENTRIFUGARE - OPȚIUNI SELECTABILE Pornire Întârziat</p>

PROGRAM	Tip de spălare și recomandări	Simboluri pentru spălare	Setări
 SPALĂ/USUCĂ ÎN 45'	<p>pentru a spăla și usca rapid articole din fibre sintetice și din bumbac cu grad de murdărie redus. Acest ciclu spală și uscă o încărcătură de rufe de până la 1 kg în numai 45 de minute.</p>		<p>ÎNCĂRCĂTURĂ MAX. SPĂLARE 1 kg ÎNCĂRCĂTURĂ MAX. USCARE 1 kg TEMPERATURĂ 30°C VITEZĂ MAX. DE CENTRIFUGARE max OPȚIUNI SELECTABILE Pornire întârziat</p>
 SPALĂ/USUCĂ ÎN 90'	<p>pentru a spăla și usca rapid articole din fibre sintetice și din bumbac. Acest ciclu spală și uscă o încărcătură de rufe de până la 2 kg în numai 90 de minute.</p>		<p>ÎNCĂRCĂTURĂ MAX. SPĂLARE 2 kg ÎNCĂRCĂTURĂ MAX. USCARE 2 kg TEMPERATURĂ 30°C VITEZĂ MAX. DE CENTRIFUGARE 1200 OPȚIUNI SELECTABILE Pornire întârziat</p>
 AMESTEC	<p>pentru a spăla articole rezistente cu un grad ușor sau normal de murdărie, din bumbac, in, fibre sintetice și fibre mixte.</p>	 	<p>ÎNCĂRCĂTURĂ MAX. SPĂLARE 5,5 kg ÎNCĂRCĂTURĂ MAX. USCARE 5,5 kg TEMPERATURĂ Rece - 40°C VITEZĂ MAX. DE CENTRIFUGARE 1000 OPȚIUNI SELECTABILE Pornire întârziat, Colours 15°, Calcă Ușor, Clătire Intensivă, Numai uscare</p>

1) Program de testare în conformitate cu standardul EN 50229 (Spălare): selectați programul  la o temperatură de 60 °C.

2) Program lung pentru bumbac: setați programul  la o temperatură de 40 °C.

Programe de control pe baza normei EN 50229 (Uscare): cantitatea mai mare (7 kg) trebuie să fie uscată selectând nivelul de uscare ; restul rufelor trebuie să fie uscat selectând nivelul de uscare ; cantitatea de rufe trebuie să cuprindă 3 cearcefuri, 2 fețe de pernă și 1 prosop.

OPȚIUNI


! Dacă opțiunea selectată nu este compatibilă cu programul setat, se emite o alarmă de eroare, iar indicatorul luminos va clipi de trei ori. Opțiunea nu este selectată.



COLOURS 15°

Această opțiune ajută la protejarea culorilor, deoarece articolele sunt spălate în apă rece (15 °C). Această opțiune utilizează mai puțină energie pentru a încălzi apa, oferind în același timp rezultate de spălare satisfăcătoare.

Adecvată pentru articole cu un grad de murdărie redus, nepătate, în funcție de programul selectat anterior.

Notă: prin selectarea acestei opțiuni împreună cu programul , se obțin rezultate comparabile unui ciclu la 40 °C la o temperatură de numai 15 °C.



CLĂTIRE INTENSIVĂ

Opțiunea vă permite să selectați tipul de clătire dorit pentru îngrijirea maximă a pielii sensibile. Prima apăsare a butonului stabilește nivelul „Extra +1” care vă permite să selectați o clătire suplimentară față de cele standard ale ciclului, pentru a elimina toate urmele de detergent. A doua apăsare a butonului stabilește nivelul „Extra +2” care vă permite să selectați două clătiri suplimentare față de cele standard ale

ciclului și este recomandat pentru pielea foarte sensibilă. A treia apăsare a butonului stabilește nivelul „Extra +3” care vă permite să selectați trei clătiri suplimentare față de cele standard ale ciclului. Opțiunea activată cu cicluri la o temperatură de 40° permite eliminarea principalilor alergeni, precum părul de pisică și polenul, cu cicluri la o temperatură mai mare de 40° se obține un nivel optim de protecție antialergică. Apăsati butonul din nou pentru a reveni la tipul de clătire „Clătire normală”. Dacă nu se poate regla sau modifica reglarea existentă, pe ecran se va vizualiza „NESELECTABIL” sau „NEMODIFICABIL”.



CALCĂ UȘOR

Selectând această opțiune, spălarea și centrifuga vor fi modificate în mod oportun, pentru a reduce plierea rufelor. La terminarea ciclului, mașina de spălat va efectua turații lente ale cuvei; led-ul butonului PORNIRE/PAUZĂ va clipi lent, iar pe afișaj va fi prezentat textul „Grijă ulter.”. Pentru a termina ciclul de spălare, apăsați butonul PORNIRE/PAUZĂ.



PORNIRE ÎNTĂRZIAT


Pentru a seta pornirea la un moment ulterior a programului selectat, apăsați butonul pentru a seta durata de temporizare dorită. Pentru a anula pornirea întârziată, apăsați din nou butonul până când apare valoarea “-- h” pe afișaj.


FUNȚII

PORNIRE/OPRIRE



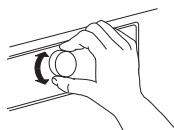
Pentru a porni mașina de spălat cu uscător: apăsați acest buton până când se aprinde butonul Pornire/Pauză.

Pentru a opri mașina de spălat cu uscător la finalul programului: țineți apăsat butonul  până când se sting luminile.

Pentru a anula un program în curs de desfășurare: Apăsați și mențineți apăsat butonul  până când mașina de spălat cu uscător se oprește.

SELECTORUL ROTATIV

- Permite selectarea programelor.
- Rotiți selectorul pentru a selecta



PORNIRE/PAUZĂ

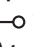




- Pentru pornirea programului după selectarea setărilor

- Pentru întreruperea unui program în curs de desfășurare
- Pentru reluarea unui program întrerupt anterior

BLOCARE TASTE



- Pentru a bloca panoul de comandă, apăsați și mențineți apăsat butonul  timp de aproximativ 2 secunde. Atunci când pe display apare mesajul "BLOCARE TASTE ACTIV" panoul de control este blocat (cu excepția butonului ). Astfel, se evită modificările neintenționate

ale programelor, mai ales atunci când se află copiii în apropierea aparatului.
Pentru a debloca panoul de comandă, apăsați și mențineți apăsat butonul  timp de aproximativ 2 secunde.

SFATURI ȘI RECOMANDĂRI

REGULI DE SEPARARE A RUFELOR






- Tipul de țesătură/indicațiile de pe etichetă (bumbac, fibre mixte, sintetice, lână, articole de spălat de mână)
- Culoare (separați articolele colorate de cele albe, spălați separat articolele colorate noi)
- Dimensiune (spălați împreună articolele de dimensiuni diferite, pentru a spori eficiența de spălare și distribuirea greutateii în tambur)
- Țesături delicate (introduceți articolele mici – precum ciorapii de nailon – și articolele de îmbrăcăminte cu cleme – precum sutienele – într-un săculeț pentru rufe sau într-o față de pernă cu fermoar).

GOLIREA BUZUNARELOR

- Obiecte precum monedele sau acele de siguranță pot deteriora atât rufele, cât și tamburul mașinii de spălat cu uscător.

SIMBOLURILE PENTRU SPĂLARE DE PE ETICHETELE ARTICOLELOR DE ÎMBRĂCĂMINTE


Valoarea indicată în simbolul cadă reprezintă temperatura maximă la care poate fi spălat articolul de îmbrăcăminte.

-  Acțiune mecanică normală
-  Acțiune mecanică redusă
-  Acțiune mecanică foarte redusă
-  Numai spălare manuală
-  Nu se spală

CURĂȚAȚI FILTRUL DE APĂ ÎN MOD REGULAT


- Acest lucru este necesar pentru a se evita înfundarea filtrului, ceea ce ar putea împiedica evacuarea corectă a apei.

ECONOMISIREA ENERGIEI ȘI PROTEJAREA MEDIULUI

- Respectarea limitelor de încărcare indicate în tabelul cu programe va determina optimizarea energiei, a consumului de apă și detergent și reducerea duratelor de spălare.
- Nu depășiți cantitățile de detergent recomandate de producător.
- Economisiți energie utilizând un program de spălare la 60 °C în loc de 90 °C sau un program de spălare la 40 °C în loc de 60 °C. Vă recomandăm să utilizați programul  60 °C pentru articolele

de îmbrăcăminte din bumbac, care este mai lung, dar utilizează mai puțină energie.

- Pentru a economisi energie și timp atunci când spălați și uscați, selectați cea mai ridicată viteză de centrifugare disponibilă pentru program pentru a reduce cantitatea de apă reziduală din articolele de îmbrăcăminte la sfârșitul ciclului de spălare.

- Respectarea limitelor de încărcare indicate în tabelul cu programe va determina optimizarea energiei, a consumului de apă și detergent și va reduce duratele de spălare.
- Utilizați programul „Prespălare” numai pentru rufe cu grad ridicat de murdărie.
- Tratați în prealabil petele folosind un agent adecvat pentru îndepărtarea petelor sau înmuiați petele uscate în apă înainte de spălare, reducând astfel necesitatea de a utiliza un program de spălare la temperatură ridicată.
- Pentru a economisi energie, folosiți un program de spălare la 60 °C în loc de 95 °C sau un program de spălare la 40 °C în loc de 60 °C. Programul  60 °C este recomandat pentru rufe din bumbac.
- Pentru a economisi timp și energie, aveți grijă să selectați o viteză mare de centrifugare pentru a reduce cantitatea de apă rămasă în rufe înainte de a utiliza un uscător.
- Utilizați opțiunea „Colours 15°” pentru articole colorate cu grad redus de murdărie; astfel, se va reduce cantitatea de energie utilizată pentru a încălzi apa.

CURĂȚAREA ȘI ÎNTREȚINEREA

⚠️ AVERTISMENT

Aveți grijă să opriți mașina de spălat cu uscător și să o deconectați de la rețeaua de alimentare cu energie electrică înainte de a efectua operații de curățare sau întreținere.

Nu utilizați niciodată lichide inflamabile pentru a curăța mașina de spălat cu uscător.

CURĂȚAREA EXTERIORULUI MAȘINII DE SPĂLAT CU USCĂTOR

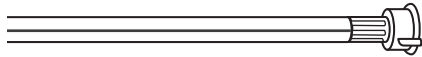
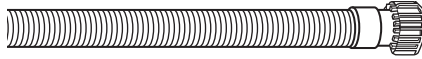
Curățați părțile exterioare ale mașinii de spălat cu uscător folosind o lavetă moale și umedă.



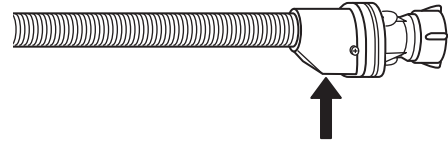
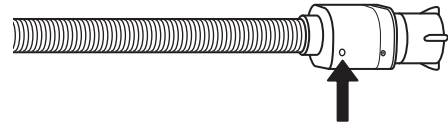
Nu utilizați detergenți universali, detergenți pentru suprafețe din sticlă, pudră abrazivă sau alte produse similare pentru a curăța panoul de comandă, deoarece acestea pot deteriora elementele imprimate.

Verificați periodic integritatea furtunului de alimentare cu apă. Dacă acesta prezintă defecțiuni, contactați serviciul de asistență clienți sau un distribuitor autorizat pentru a obține un furtun de schimb.

În funcție de tipul de furtun:



Dacă furtunul de alimentare cu apă are un înveliș transparent, verificați-l periodic pentru a vă asigura că nu există zone unde culoarea este mai pronunțată. În astfel de cazuri, este posibil ca furtunul să aibă scurgeri și să fie necesară înlocuirea acestuia.



Pentru furtunurile cu protecție împotriva inundației: inspectați vizorul supapei de siguranță (vedeți săgeata). Dacă este roșu, aceasta înseamnă că funcția de protecție împotriva inundației a fost activată; în acest caz, furtunul va trebui înlocuit cu unul nou. Pentru a desprinde furtunul, apăsați butonul de deblocare (dacă intră în dotare) și desfiletați furtunul.

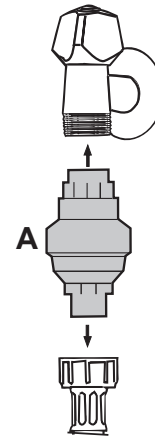
DISPOZITIV APĂ STOP

Conectați la un robinet de apă rece cu gura filetată de 3/4 dispozitivul A, apoi racordați, înșurubându-l la tubul de alimentare.

Înainte de racordare, lăsați apa să curgă până când devine limpede.

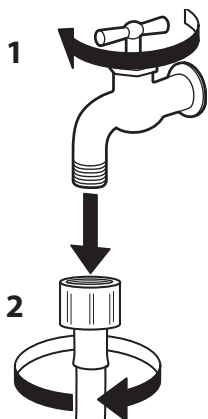
Pentru o instalare corectă a dispozitivului urmați instrucțiunile din ambalaj.

! Dispozitivul este deja reglat pentru a permite funcționarea corectă a mașinii de spălat cu uscător, vă recomandăm așadar să nu modificați setările.

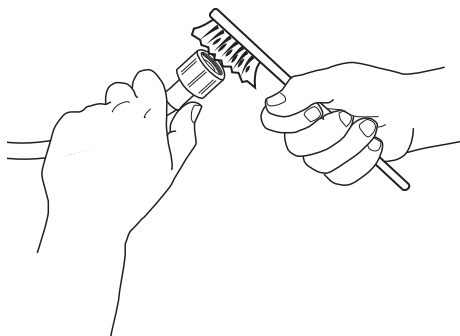


CURĂȚAREA FILTRELOR FURTUNULUI DE ALIMENTARE CU APĂ

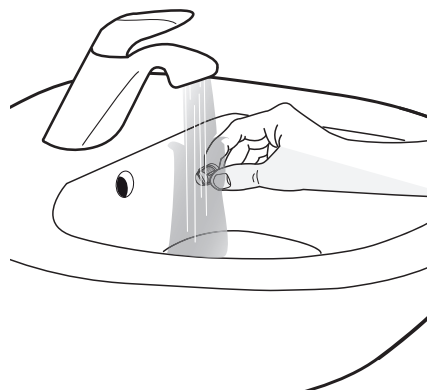
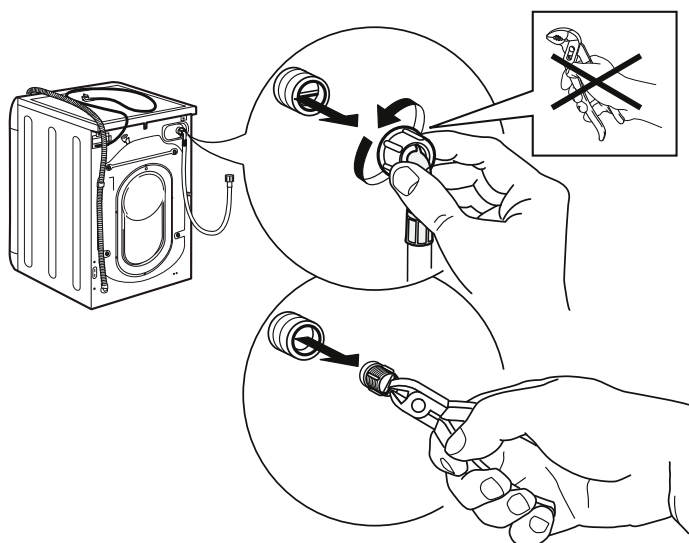
1. Închideți robinetul de apă și desfiletați furtunul de alimentare.



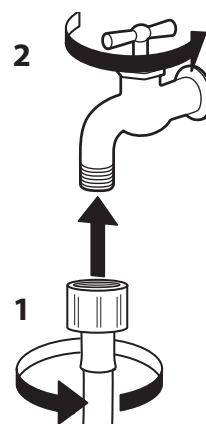
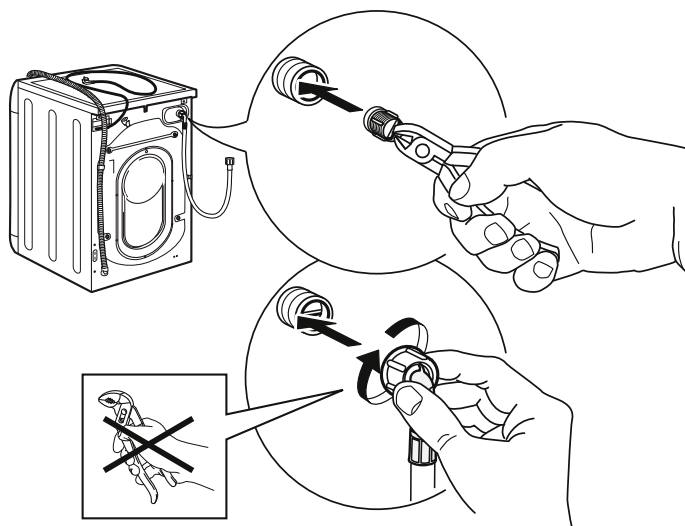
2. Curățați temeinic filtrul cu sită metalică de la capătul furtunului folosind o perie.



3. În acest moment, desfiletați manual furtunul de alimentare din partea din spate a mașinii de spălat cu uscător. Folosind un clește, extrageți filtrul cu sită metalică de la supapa din partea din spate a mașinii de spălat cu uscător și curățați-l.

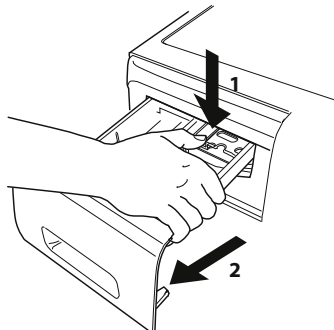


4. Introduceți la loc filtrul cu sită metalică. Reconectați furtunul de alimentare la robinetul de apă și la mașina de spălat cu uscător. Nu utilizați scule pentru a conecta furtunul de alimentare. Deschideți robinetul de apă și asigurați-vă că toate conexiunile au fost strânse corespunzător.

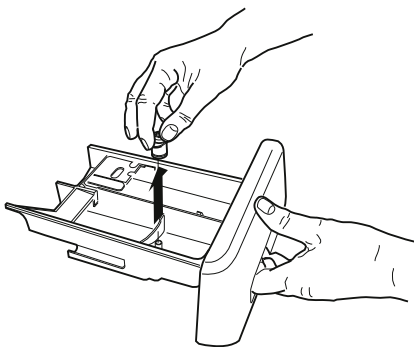


CURĂȚAREA DOZATORULUI DE DETERGENT

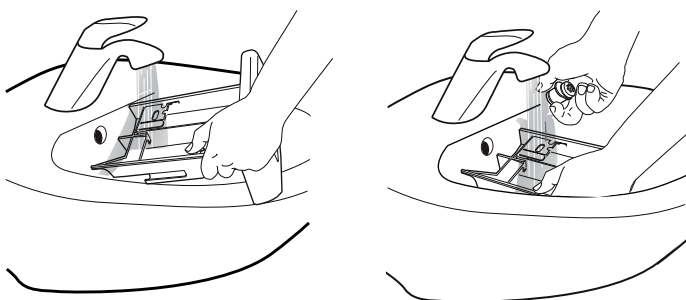
1. Scoateți dozatorul de detergent apăsând butonul de deblocare și trăgând în același timp dozatorul de detergent.



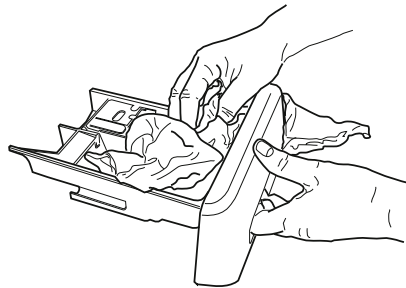
2. Scoateți inserția de la compartimentul pentru balsam de rufe.



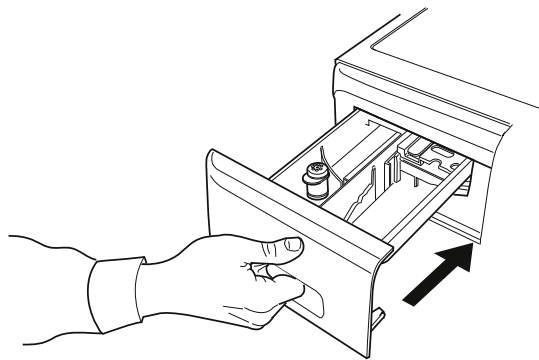
3. Spălați componentele sub jet de apă curentă, având grijă să îndepărtați toate resturile de detergent și balsam de rufe.



4. Ștergeți cu o lavetă moale.



5. Montați la loc dozatorul de detergent și închideți-l.



CURĂȚAREA FILTRULUI DE APĂ/ EVACUAREA APEI REZIDUALE

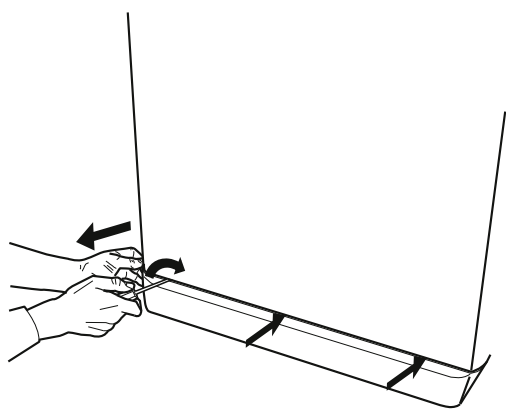
⚠️ AVERTISMENT

Asigurați-vă că mașina de spălat cu uscător a fost oprită și deconectată de la rețeaua de alimentare cu energie electrică înainte de a curăța filtrul de apă sau de a evacua apa reziduală. În cazul în care ați utilizat recent un program de spălare

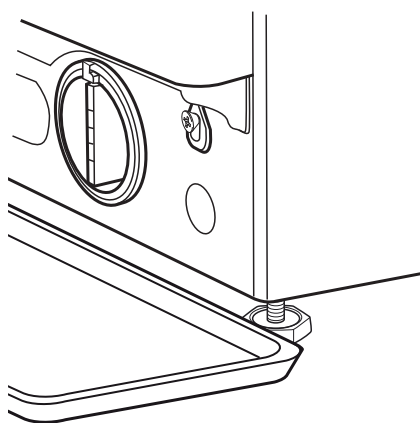
la temperatură ridicată, așteptați ca apa să se răcească înainte de a o evacua.

Filtrul de apă trebuie curățat în mod regulat pentru ca apa să nu rămână în interiorul aparatului după finalizarea ciclurilor de spălare, din cauza înfundării filtrului.

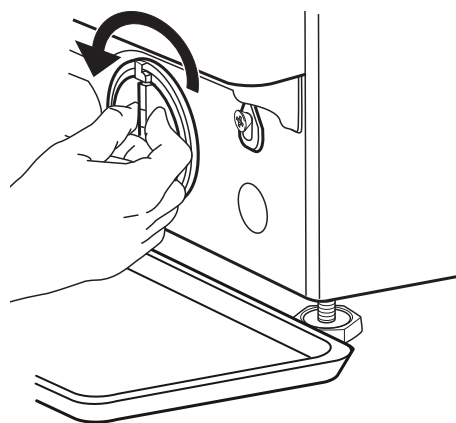
1. Scoateți panoul din partea inferioară a aparatului: Folosind o șurubelniță, urmați pașii indicați în figura următoare.



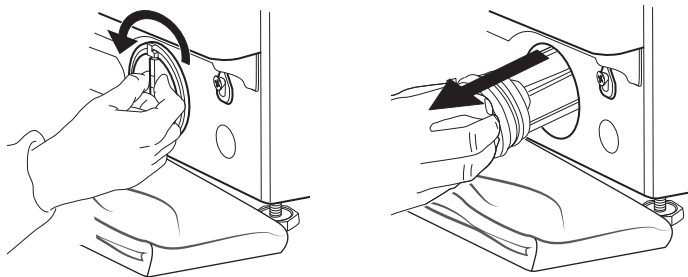
2. Recipient pentru apa evacuată: Așezați un recipient mic și larg sub filtrul de apă pentru a colecta apa reziduală.



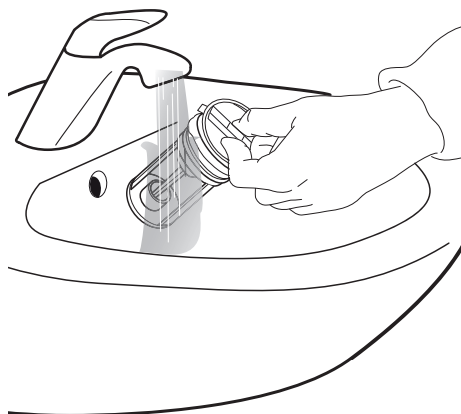
3. Evacuați apa: Rotiți filtrul în sens antiorar până când s-a scurs toată apa. Lăsați apa să se scurgă fără a scoate filtrul. Odată ce recipientul este plin, închideți filtrul de apă rotindu-l în sens orar. Goliți recipientul. Repetați procedura până când a fost evacuată toată apa.



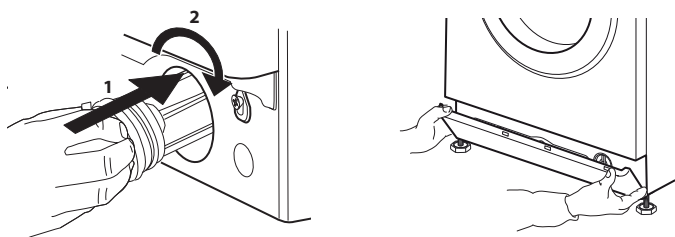
4. Scoateți filtrul: Așezați o lavetă din bumbac sub filtrul de apă pentru a absorbi orice cantitate mică de apă reziduală. Apoi, scoateți filtrul de apă rotindu-l în sens antiorar.



5. Curățați filtrul de apă: îndepărtați reziduurile din filtru și spălați-l sub jetul de apă curentă.



6. Introduceți filtrul de apă și remontați panoul din partea inferioară a aparatului: Introduceți la loc filtrul de apă rotindu-l în sens orar. Rotiți-l până la capăt; mânerul filtrului ar trebui să fie în poziție verticală. Pentru a verifica etanșeitarea filtrului, turnați aproximativ 1 litru de apă în dozatorul de detergent. Montați la loc panoul din partea inferioară a aparatului.



TRANSPORT ȘI MANEVRARE

AVERTISMENT

Nu ridicați mașina de spălat cu uscător în timp ce țineți de partea superioară a acesteia.

1. Deconectați ștecherul și închideți robinetul de apă.

2. Asigurați-vă că hubloul și dozatorul de detergent sunt închise corespunzător.

3. Deconectați furtunul de alimentare de la robinetul de apă, apoi deconectați furtunul de evacuare. Eliminați toată apa reziduală din furtunuri și fixați-le astfel încât să nu fie deteriorate în timpul transportului.

4. Remontați bolțurile pentru transport. Urmați procedura privind îndepărtarea bolțurilor pentru transport, descrisă în Instrucțiunile de instalare, în ordine inversă.

Important: nu transportați niciodată mașina de spălat cu uscător fără bolțurile pentru transport montate.

DEPANARE

Este posibil ca mașina de spălat cu uscător să nu funcționeze corespunzător uneori, din anumite motive. Înainte de a contacta centrul de asistență, se recomandă să verificați dacă problema poate fi rezolvată cu ușurință consultând lista următoare.

Anomalii:

Mașina de spălat cu uscător nu pornește.

Cauze posibile/Soluție:

- Ștecherul nu este introdus în priza electrică sau nu este introdus suficient pentru a face contact.
- S-a întrerupt alimentarea cu curent electric.
- Hubloul nu este închis complet.

Ciclul de spălare nu pornește.

- Butonul PORNIRE/OPRIRE nu a fost apăsat.
- Butonul PORNIRE/PAUZĂ nu a fost apăsat.
- Robinetul de apă nu este deschis.
- A fost setată o pornire cu întârziere.

Mașina de spălat cu uscător nu se umple cu apă (mesajul „LIPSEȘTE APA, Deschide robinet” apare pe afișaj).

- Furtunul de alimentare cu apă nu este conectat la robinet.
- Furtunul este îndoit.
- Robinetul de apă nu este deschis.
- Rețeaua de alimentare cu apă a fost oprită.
- Nu există suficientă presiune.

Mașina de spălat cu uscător încarcă și evacuează apa în mod continuu.

- Butonul PORNIRE/PAUZĂ nu a fost apăsat.
 - Furtunul de evacuare nu a fost montat la 65 - 100 cm față de sol.
 - Capătul furtunului de evacuare este introdus în apă.
 - Conectorul de evacuare de pe perete nu este prevăzut cu o aerisire.
- Dacă problema persistă după efectuarea acestor verificări, închideți robinetul de apă, opriți mașina de spălat cu uscător și contactați centrul de asistență. În cazul în care locuința se află la unul dintre etajele superioare ale unei clădiri, uneori poate apărea efectul de sifon, ceea ce determină ca mașina de spălat cu uscător să încarce și să evacueze apă în mod continuu. Supape speciale de combatere a efectului de sifon sunt disponibile pe piață pentru a preveni aceste tipuri de probleme.

Mașina de spălat cu uscător nu evacuează sau nu efectuează centrifugarea.

- Programul nu include funcția de evacuare: în cazul anumitor programe, aceasta trebuie activată manual.
- Furtunul de evacuare este îndoit.
- Conducta de evacuare este obstrucționată.

Mașina de spălat cu uscător vibrează excesiv în timpul ciclului de centrifugare.

- În momentul instalării, tamburul nu a fost blocat corespunzător.
- Mașina de spălat cu uscător nu este așezată drept.
- Mașina de spălat cu uscător este înghesuită între mobilă și perete.

Din mașina de spălat cu uscător curge apă.

- Furtunul de alimentare cu apă nu a fost strâns corespunzător.
- Dozatorul de detergent este înfundat.
- Furtunul de evacuare nu a fost fixat corespunzător.

Mașina este blocată iar ecranul se va aprinde intermitent semnalând un cod de anomalie (de ex., F-01, F-..).

Se formează prea multă spumă.

Mașina de spălat cu uscător nu usucă.

- Opriți mașina, scoateți ștecherul din priză și așteptați aproximativ 1 minut înainte de a o reporni.
Dacă problema persistă, contactați centrul de asistență.
- Detergentul nu este compatibil cu mașina de spălat cu uscător (acesta trebuie să prezinte indicația „pentru spălare în mașina de spălat”, „pentru spălare manuală și în mașina de spălat” sau o alta similară).
- Dozajul a fost depășit.
- Ștecherul nu este introdus în priza electrică.
- S-a întrerupt alimentarea cu curent electric.
- Hubloul nu este închis complet
- A fost setată o pornire cu întârziere.
- Funcția USCARE este setată în poziția 0.

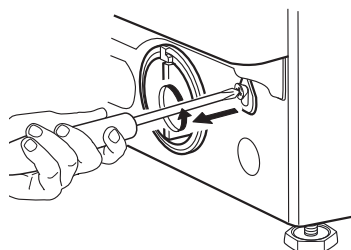
HUBLOUL – DESCHIDEREA ACESTUIA PENTRU SCOATEREA RUFELOR ÎN CAZUL APARIȚIEI UNEI DEFECȚIUNI

Opriți mașina de spălat cu uscător și deconectați-o de la rețeaua de alimentare cu energie electrică. Închideți robinetul de apă.

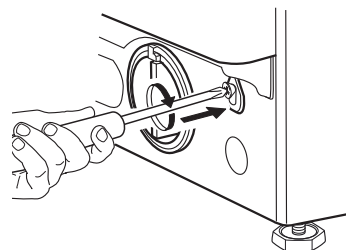
Așteptați oprirea completă a tamburului. În cazul în care a fost selectat un program de temperatură ridicată, așteptați ca apa și rufele să se răcească.

1. Evacuați apa reziduală, în conformitate cu descrierea din secțiunea intitulată „Evacuarea apei reziduale”.

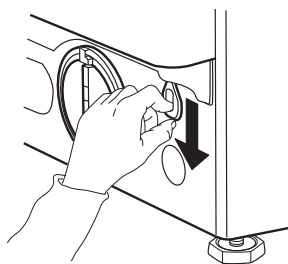
2. Utilizați o șurubelniță pentru a scoate șurubul.



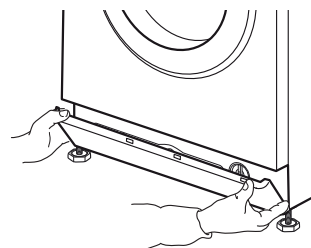
4. Apoi, reatașați cablul introducând șurubul cu ajutorul șurubelniței.



3. Trageți cablul în jos, conform indicațiilor din figura următoare. În acest moment, hubloul se va debloca și puteți scoate rufe.



5. Montați la loc panoul din partea inferioară a aparatului.



SERVICIUL DE ASISTENȚĂ CLIENȚI

ÎNAINTE DE A CONTACTA SERVICIUL DE ASISTENȚĂ CLIENȚI

1. Încercați să rezolvați pe cont propriu problemele depistate, consultând secțiunea intitulată.

DEPANARE

2. Opriti mașina de spălat cu uscător și reporniți-o pentru a vedea dacă problema persistă.

DACĂ PROBLEMA PERSISTĂ, CONTACTAȚI SERVICIUL DE ASISTENȚĂ CLIENȚI

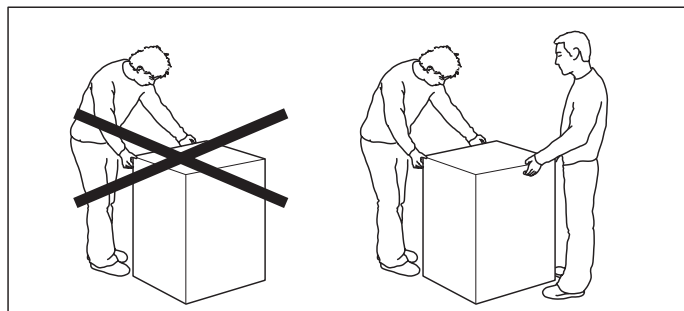
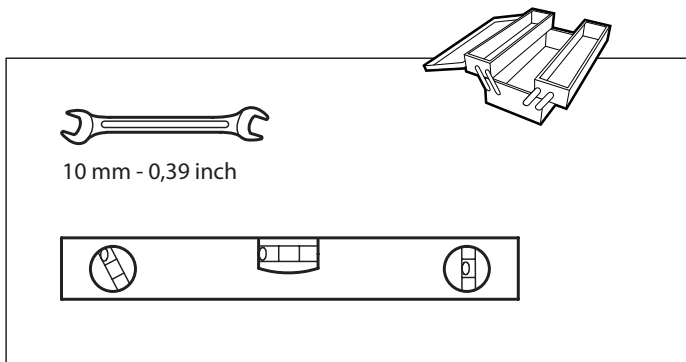
Sunați la numărul indicat pe certificatul de garanție sau urmați instrucțiunile furnizate pe **site-ul web www.whirlpool.eu**

Furnizați întotdeauna:
O scurtă descriere a problemei.
Modelul mașinii de spălat cu uscător (consultați plăcuța cu datele tehnice de pe interiorul hubloului).
Adresa dumneavoastră și numărul de telefon.

Pentru reparațiile necesare, vă rugăm să contactați un centru de asistență clienți autorizat pentru a vă asigura că reparațiile sunt efectuate corect, folosind piese de schimb originale.

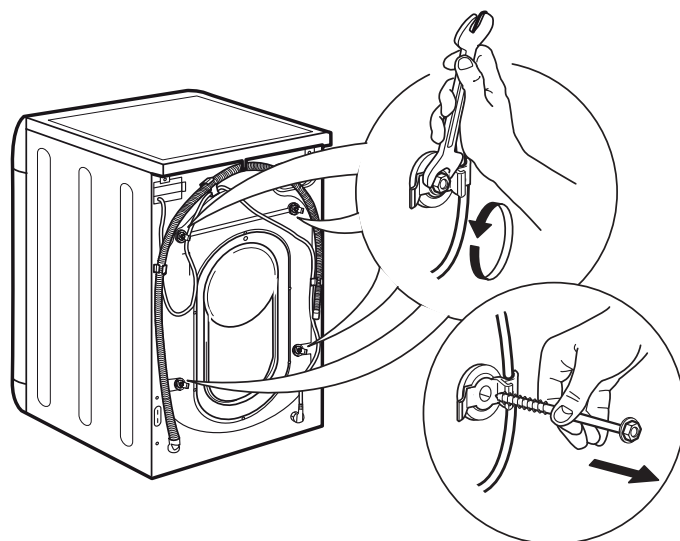
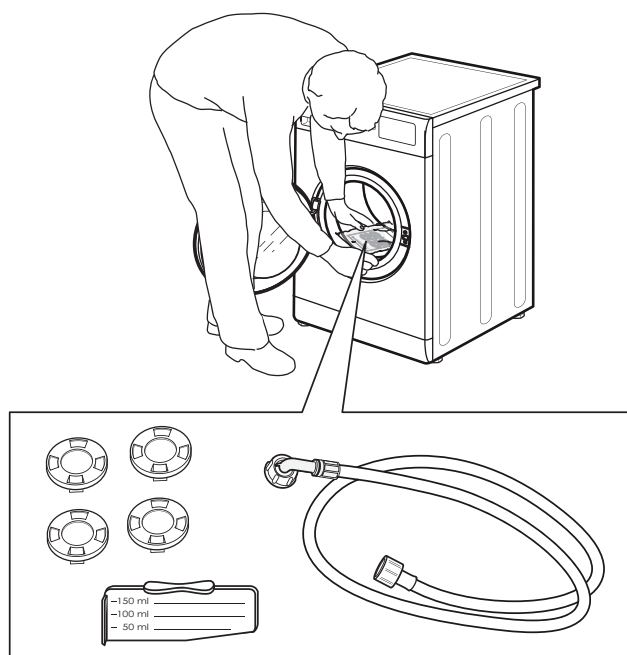
Producător:
Whirlpool EMEA S.p.A. - Socio Unico
Via Carlo Pisacane n. 1
20016 Pero (MI)
Italy

INSTRUCȚIUNI DE INSTALARE

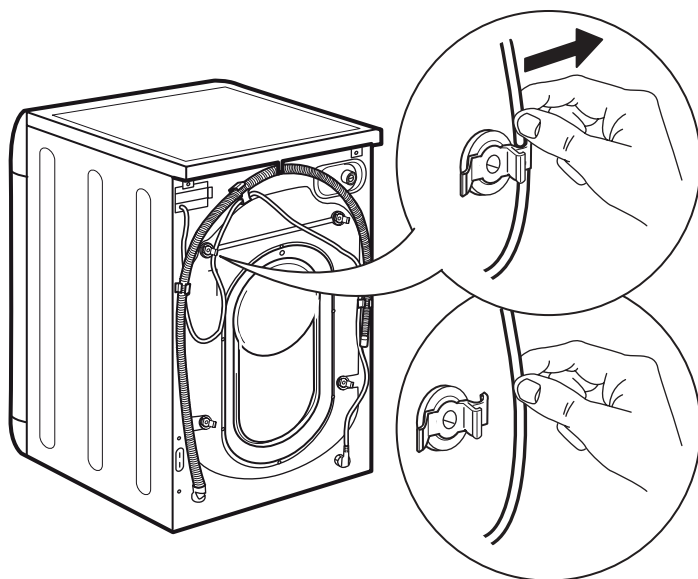


1.

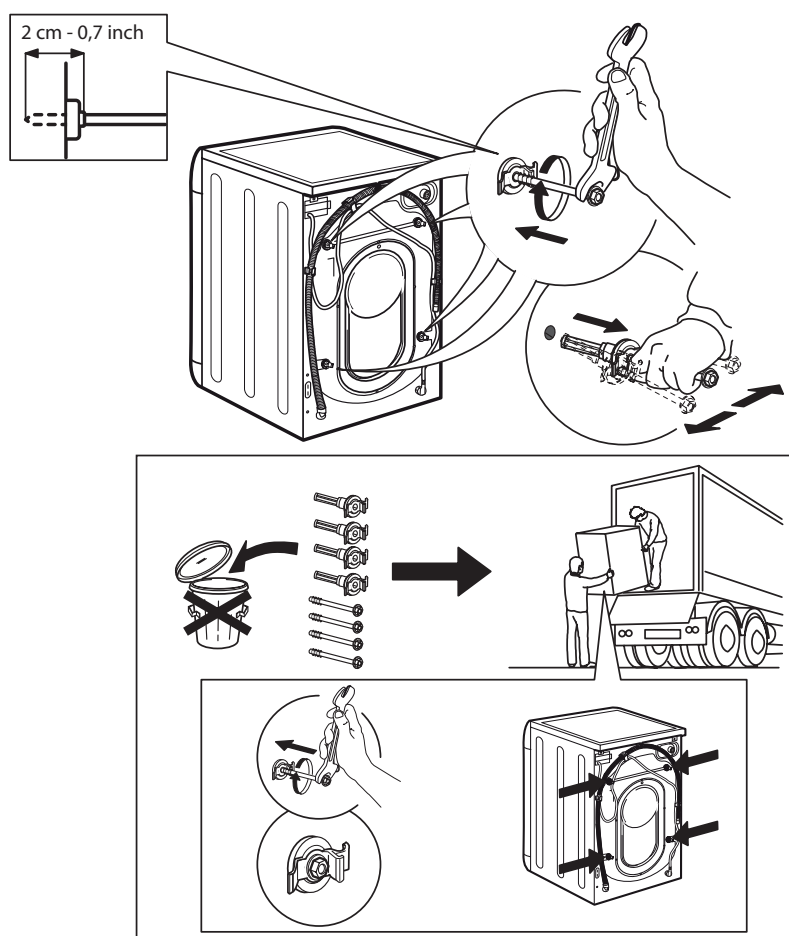
2.



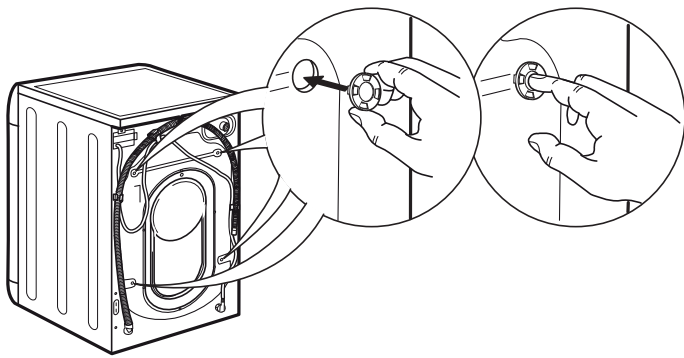
3.



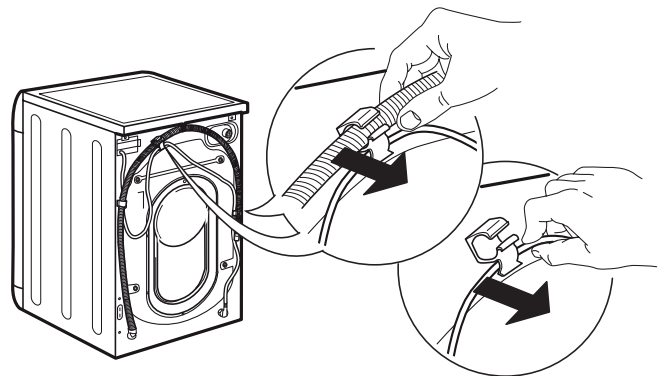
4.



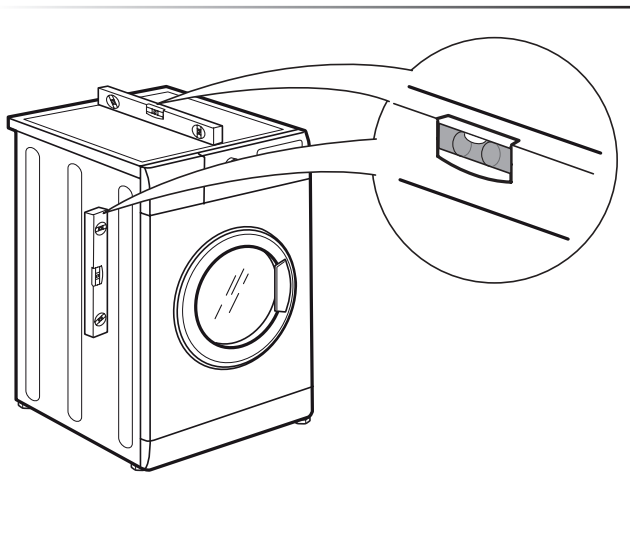
5.



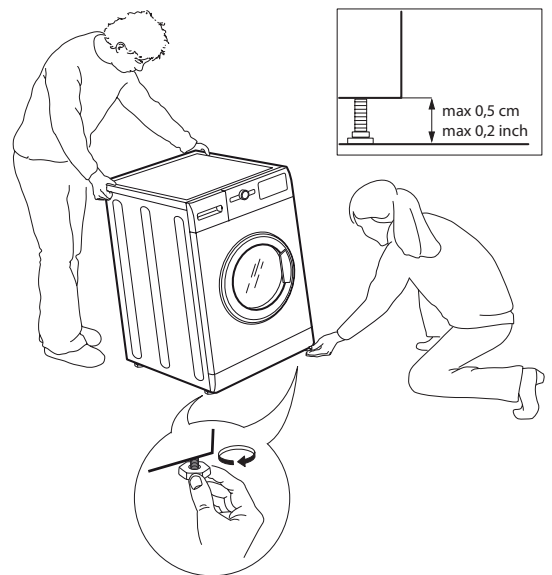
6.



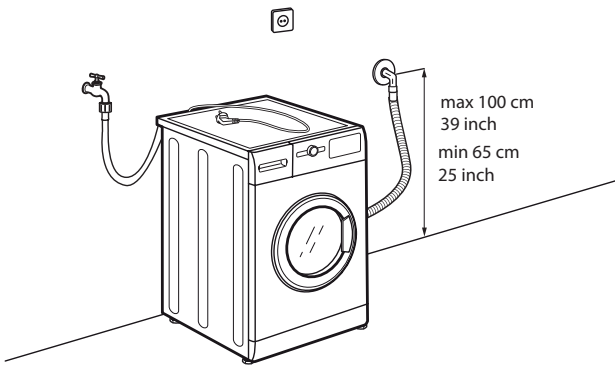
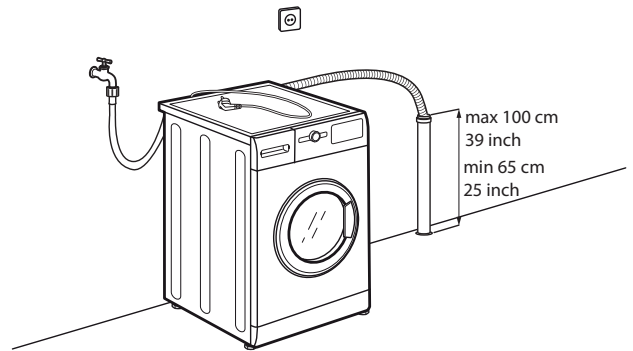
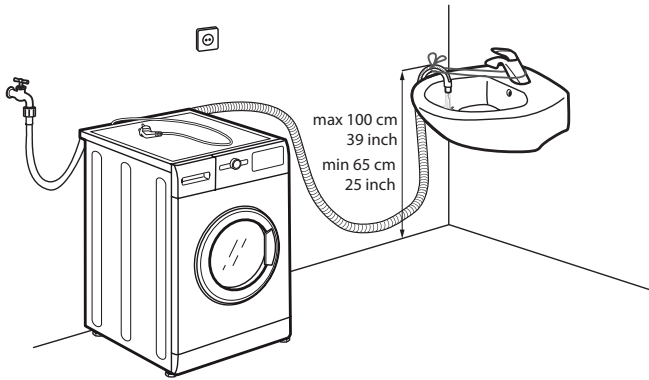
7.



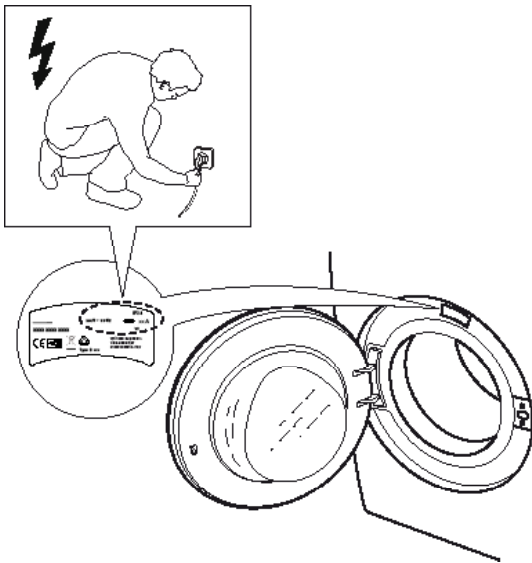
8.



12.



13.



14.

