

F

Français,1

RO

Română,13

WIL 11

Sommaire

Installation, 2-3

Déballage et mise à niveau
Raccordements hydrauliques et électriques
Premier cycle de lavage
Caractéristiques techniques

Description du lave-linge, 4-5

Bandeau de commandes
Voyants

Mise en marche et Programmes, 6

En bref: démarrage d'un programme
Tableau des programmes

Personnalisations, 7

Sélection de la température
Sélection de l'essorage
Fonctions

Produits lessiviels et linge, 8

Tiroir à produits lessiviels
Triage du linge
Pièces de linge particulières

Précautions et conseils, 9

Sécurité générale
Mise au rebut
Economies et respect de l'environnement

Entretien et soin, 10

Coupure de l'arrivée d'eau et de courant
Nettoyage du lave-linge
Nettoyage du tiroir à produits lessiviels
Entretien du hublot et du tambour
Nettoyage de la pompe
Contrôle du tuyau d'arrivée de l'eau

Anomalies et remèdes, 11

Assistance, 12

Consultation à tout moment

Installation

F

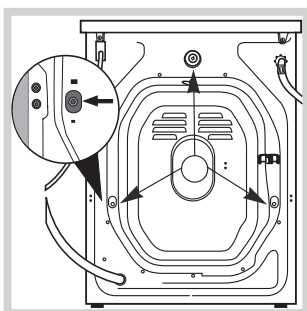
! Conservez ce mode d'emploi pour pouvoir le consulter à tout moment. En cas de vente, de cession ou de déménagement, veillez à ce qu'il suive toujours le lave-linge pour que son nouveau propriétaire soit informé sur son mode de fonctionnement et puisse profiter des conseils correspondants.

! Lisez attentivement les instructions: elles fournissent d'importantes informations sur l'installation, l'utilisation et la sécurité.

Déballage et mise à niveau

Déballage

1. Déballez le lave-linge.
2. Contrôlez que le lave-linge n'a pas été endommagé pendant le transport. S'il est abîmé, ne le raccordez pas et contactez votre revendeur.



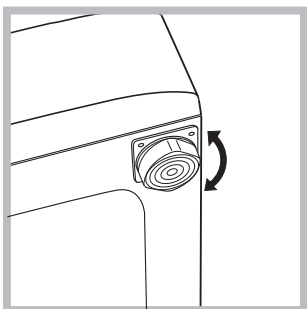
3. Enlevez les 3 vis de protection pour le transport, le caoutchouc et la cale, placés dans la partie arrière (voir figure).

4. Bouchez les trous à l'aide des bouchons plastique fournis.
5. Conservez bien toutes ces pièces: il faudra les remonter en cas de transport du lave-linge.

! Les emballages ne sont pas des jouets pour enfants.

Mise à niveau

1. Installez le lave-linge sur un sol plat et rigide, sans l'appuyer contre des murs, des meubles ou autre.

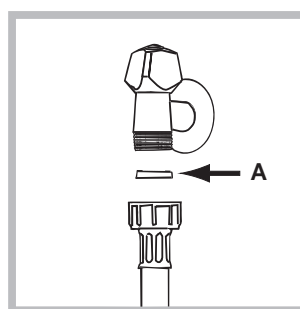


2. Si le sol n'est pas parfaitement horizontal, vissez ou dévissez les petits pieds avant (voir figure) pour niveler l'appareil; son angle d'inclinaison, mesuré sur le plan de travail, ne doit pas dépasser 2°.

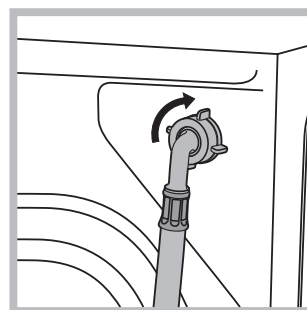
Une bonne mise à niveau garantit la stabilité de la machine et évite qu'il y ait des vibrations, du bruit et des déplacements en cours de fonctionnement. Si la machine est posée sur de la moquette ou un tapis, réglez les petits pieds de manière à ce qu'il y ait suffisamment d'espace pour assurer une bonne ventilation.

Raccordements hydrauliques et électriques

Raccordement du tuyau d'arrivée de l'eau



1. Montez le joint A sur l'extrémité du tuyau d'alimentation et vissez-le à un robinet d'eau froide à embout fileté 3/4 gaz (voir figure). Faites couler l'eau jusqu'à ce qu'elle soit limpide et sans impuretés avant de raccorder.



2. Raccordez le tuyau d'alimentation au lave-linge en le vissant à la prise d'eau prévue, dans la partie arrière en haut à droite (voir figure).

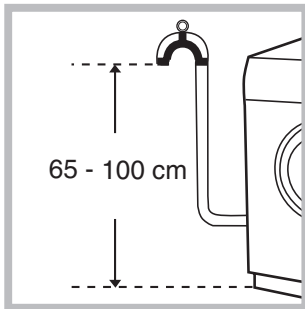
3. Faites attention à ce que le tuyau ne soit ni plié ni écrasé.

! La pression de l'eau doit être comprise entre les valeurs indiquées dans le tableau des Caractéristiques techniques (voir page ci-contre).

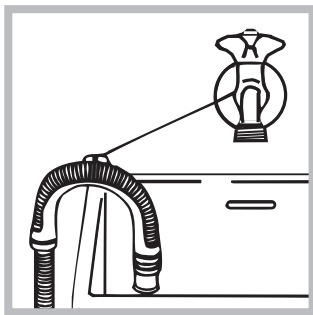
! Si la longueur du tuyau d'alimentation ne suffit pas, adressez-vous à un magasin spécialisé ou à un technicien agréé.

! N'utilisez jamais de tuyaux usés.

Raccordement du tuyau de vidange



Raccordez le tuyau d'évacuation, sans le plier, à un conduit d'évacuation ou à une évacuation murale placés à une distance du sol comprise entre 65 et 100 cm (voir figure);



ou bien accrochez-le à un évier ou à une baignoire, dans ce cas, fixez le support en plastique fourni avec l'appareil au robinet (voir figure). L'extrémité libre du tuyau d'évacuation ne doit pas être plongée dans l'eau.

! L'utilisation de tuyaux de rallonge est absolument déconseillée, si vous ne pouvez vraiment pas faire autrement vous devrez utiliser un tuyau de même diamètre et de longueur maximum de 150 cm.

Branchement électrique

Avant de brancher la fiche dans la prise de courant, contrôlez que:

- la prise dispose de mise à la terre et est conforme aux normes;
- la prise est bien apte à supporter la puissance maximale de la machine indiquée dans le tableau des Caractéristiques techniques (voir ci-contre);
- la tension d'alimentation est bien comprise entre les valeurs figurant dans le tableau des Caractéristiques techniques (voir ci-contre);
- la prise est bien compatible avec la fiche du lave-linge. Autrement, remplacez la prise ou la fiche.

! Votre lave-linge ne doit pas être installé dehors, même à l'abri, car il est très dangereux de le laisser exposé à la pluie et aux orages.

! Après installation du lave-linge, la prise de courant doit être facilement accessible.

! N'utilisez ni rallonges ni prises multiples.

! Le câble ne doit être ni plié ni écrasé.

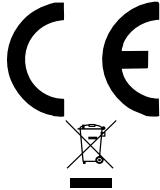
! Le câble d'alimentation ne doit être remplacé que par des techniciens agréés.

Attention! Nous déclinons toute responsabilité en cas de non respect des normes énumérées ci-dessus.

Premier cycle de lavage

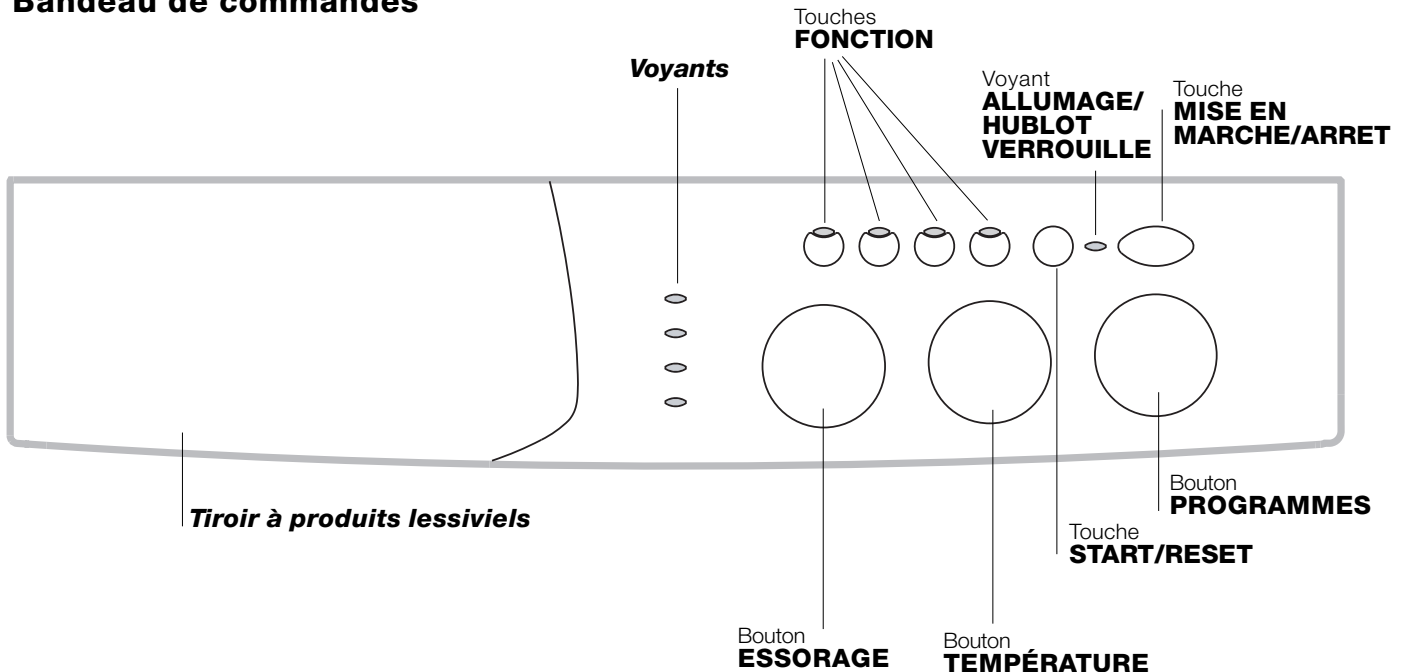
Avant la première utilisation de la machine, effectuez un cycle de lavage avec un produit lessiviel mais sans linge et sélectionnez le programme à 90°C sans prélavage.

Caractéristiques techniques

Modèle	WIL 11
Dimensions	largeur 59,5 cm hauteur 85 cm profondeur 52,5 cm
Capacité	de 1 à 5 kg
Raccordements électriques	voir la plaque signalétique appliquée sur la machine
Raccordements hydrauliques	pression maximale 1 MPa (10 bar) pression minimale 0,05 MPa (0,5 bar) capacité du tambour 46 litres
Vitesse d'essorage	jusqu'à 1100 tours minute
Programmes de contrôle selon la norme EN 60456	programme 2; température 60°C; effectué avec une charge de 5 kg.
	Cet appareil est conforme aux Directives Communautaires suivantes: - 89/336/CEE du 03/05/89 (Compatibilité électromagnétique) et modifications suivantes - 2006/95/CE (Basse Tension) - 2002/96/CE

Description du lave-linge

Bandeau de commandes



Tiroir à produits lessiviels: chargement des produits lessiviels et additifs (voir page 8).

Voyants: suivi du stade d'avancement du programme de lavage. Si la fonction Départ différé a été sélectionnée, indiquent le temps résiduel avant le démarrage du programme (voir page 5).

Bouton **ESSORAGE**: sélection de l'essorage ou exclusion (voir page 7).

Touches **FONCTION**: sélection des fonctions disponibles. La touche correspondant à la fonction sélectionnée restera allumée.

Bouton **TEMPÉRATURE**: sélection de la température ou lavage à froid (voir page 7).

Touche **START/RESET**: démarrage des programmes ou annulation (en cas d'erreur).

Voyant **ALLUMAGE/HUBLOT VERROUILLE**: pour comprendre si le lave-linge est branché et si le hublot peut être ouvert (voir page 5).

Touche **MISE EN MARCHE/ARRET**: mise en marche ou arrêt du lave-linge.

Bouton **PROGRAMMES**: choix des programmes (voir page 6).

En cours de lavage, le bouton ne bouge pas.

Remarque: Pour éviter des vibrations excessives, avant toute phase d'essorage, l'appareil imprime au tambour une série de rotations continues à une vitesse légèrement supérieure à la vitesse de lavage pour distribuer le linge de façon uniforme.

Si, malgré plusieurs tentatives, le linge n'est pas parfaitement réparti, l'appareil effectue l'essorage à une vitesse inférieure à la vitesse prévue.

En cas de déséquilibre excessif, l'appareil procède à la répartition du linge au lieu de l'essorage.

Les tentatives éventuelles d'équilibrage peuvent prolonger la durée totale du cycle de 10 minutes maximum.

Voyants

Les voyants fournissent des informations importantes. Voilà ce qu'ils signalent:

Retard programmé:

Si la fonction Départ différé a été activée (voir page 7) et après avoir sélectionné le programme, le voyant correspondant au retard programmé commence à clignoter:



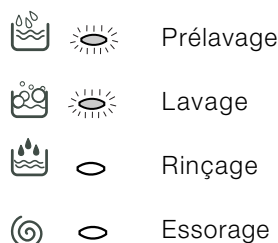
Au fur et à mesure que le temps passe, le retard résiduel est affiché avec clignotement du voyant correspondant:



Une fois que le retard sélectionné touche à sa fin, le voyant clignotant s'éteint et le programme sélectionné démarre.

Phases en cours:

Pendant le cycle de lavage, les voyants s'allument progressivement pour indiquer son stade d'avancement:



Remarque: pendant la phase de vidange, le voyant correspondant à la phase Essorage s'allume.

Touches fonction

Les TOUCHES FONCTION servent aussi de voyants. La sélection d'une fonction entraîne l'allumage du voyant correspondant.

Si la fonction sélectionnée est incompatible avec le programme sélectionné, la touche clignote et la fonction n'est pas activée.

En cas de sélection d'une fonction incompatible avec une autre précédemment sélectionnée, la seule à être activée sera la dernière validée.

Voyant ALLUMAGE/HUBLOT VERROUILLE:


Le voyant allumé indique que le hublot est verrouillé pour empêcher toute ouverture accidentelle; attendez que le voyant cesse de clignoter avant d'ouvrir le hublot, vous risqueriez d'endommager l'appareil.

! Le clignotement rapide du voyant ALLUMAGE/HUBLOT VERROUILLE en même temps qu'un autre signale une anomalie (voir page 11).

Mise en marche et Programmes

F

En bref: démarrage d'un programme

1. Pour allumer le lave-linge appuyez sur la touche . Tous les voyants s'allument pendant quelques secondes puis s'éteignent et le voyant ALLUMAGE/HUBLOT VERROUILLE commence à clignoter.
2. Chargez le lave-linge et fermez le hublot.
3. Sélectionnez à l'aide du bouton PROGRAMMES le programme désiré.
4. Sélectionnez la température de lavage (voir page 7).





5. Sélectionnez la vitesse d'essorage (voir page 7).
6. Versez le produit lessiviel et les additifs (voir page 8).
7. Appuyez sur la touche START/RESET pour lancer le programme.
Pour annuler, poussez sur la touche START/RESET pendant 2 secondes au moins.
8. A la fin du programme de lavage, le voyant ALLUMAGE/HUBLOT VERROUILLE clignote pour indiquer que le hublot peut être ouvert. Sortez le linge et laissez le hublot entrouvert pour faire sécher le tambour. Eteignez le lave-linge en appuyant sur la touche .

Tableau des programmes

Nature des tissus et degré de salissure	Programmes	Température	Lessive		Assouplissant	Durée du cycle (minutes)	Description du cycle de lavage
			prélav.	lavage			
Standard							
Coton: Blancs extrêmement sales (draps, nappes, etc.)	1	90°C		•	•	152	Lavage, rinçages, essorages intermédiaires et essorage final
Coton: Blancs et couleurs résistantes très sales	2	60°C		•	•	158	Lavage, rinçages, essorages intermédiaires et essorage final
Coton: Blancs et couleurs délicates très sales	2	40°C		•	•	143	Lavage, rinçages, essorages intermédiaires et essorage final
Coton: Blancs peu sales et couleurs délicates (chemises, pulls, etc.)	3	40°C		•	•	99	Lavage, rinçages, essorages intermédiaires et essorage final
Synthétiques: Couleurs résistantes très sales (linge de bébé, etc.)	4	60°C		•	•	80	Lavage, rinçages, anti-froissement ou essorage délicat
Synthétiques: Couleurs résistantes très sales (linge de bébé, etc.)	4	40°C		•	•	71	Lavage, rinçages, anti-froissement ou essorage délicat
Synthétiques: Couleurs délicates (linge en tout genre légèrement sale)	5	40°C		•	•	71	Lavage, rinçages, anti-froissement ou essorage délicat
Laine	6	40°C		•	•	50	Lavage, rinçages, essorage délicat
Tissus particulièrement délicats (rideaux, soie, viscose, etc.)	7	30°C		•	•	52	Lavage, rinçages, anti-froissement ou vidange
Time 4 you							
Coton: Blancs et couleurs résistantes très sales	8	60°C		•	•	60	Lavage, rinçages, essorages intermédiaires et essorage final
Coton: Blancs peu sales et couleurs délicates (chemises, pulls, etc.)	9	40°C		•	•	50	Lavage, rinçages, essorages intermédiaires et essorage final
Synthétiques: Couleurs délicates (linge en tout genre légèrement sale)	10	40°C		•	•	40	Lavage, rinçages, essorage délicat
Synthétiques: Couleurs délicates (linge en tout genre légèrement sale)	11	30°C		•	•	30	Lavage, rinçages et essorage délicat
Sports							
Chaussures de sport (2 paires MAX.)	12	30°C		•	•	50	Lavages en eau froide (sans lessive), lavage, rinçages et essorage délicat
Textiles vêtements de sport (survêtements, shorts, etc.)	13	30°C		•	•	63	Lavage, rinçages, essorages intermédiaires et essorage final
PROGRAMMES PARTIAUX							
Rinçage					•		Rinçages et essorage
Essorage							Vidange et essorage
Vidange							Vidange

Remarque

- Pour les programmes 8, 9 il est conseillé de ne pas dépasser une charge de 3,5 kg.
- Pour le programme 13 il est conseillé de ne pas dépasser une charge de 2 kg.
- Pour la fonction anti-froissement: voir Repassage facile, page ci-contre. Les données reportées dans le tableau sont à titre indicatif.

Programme spécial

Express 30' (programme 11 pour Synthétiques) spécialement conçu pour laver du linge peu sale en un rien de temps: il ne dure que 30 minutes et permet ainsi de faire des économies d'énergie et de temps. Choisissez le programme (11 à 30°C), vous pourrez laver ensemble des textiles différents (sauf laine et soie) en ne dépassant pas 3 kg de charge. *Nous vous conseillons d'utiliser des lessives liquides.*

Sélection de la température

Tournez le bouton TEMPERATURE pour sélectionner la température de lavage (voir Tableau des programmes page 6). Vous pouvez réduire la température jusqu'au lavage à froid (❄).

F

Sélection de l'essorage

Tournez le bouton ESSORAGE pour sélectionner la vitesse d'essorage du programme sélectionné. Les vitesses maximales prévues pour les programmes sont:

Programmes	Vitesse maximale
Coton	1100 tours minute
Synthétiques	800 tours minute
Laine	600 tours minute
Soie	no



Vous pouvez réduire la vitesse d'essorage ou bien même supprimer ce dernier en sélectionnant le symbole (⊘). La machine interdira automatiquement tout essorage à une vitesse supérieure à la vitesse maximale prévue pour chaque programme.

Fonctions

Les différentes fonctions de lavage prévues par le lave-linge permettent d'obtenir la propreté et le blanc souhaités. Pour activer les fonctions:

1. appuyez sur la touche correspondant à la fonction désirée, d'après le tableau ci-dessous;
2. l'allumage de la touche correspondante signale que la fonction est activée.

Remarque: Le clignotement rapide de la touche signale que la fonction correspondante n'est pas disponible pour le programme sélectionné.

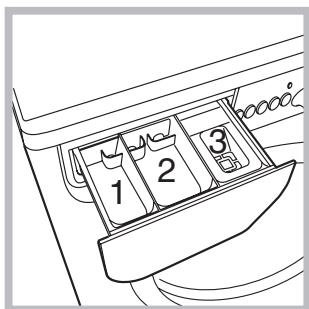
Fonctions	Effet	Mode d'emploi	Activée avec les programmes:
Départ différé	Pour différer la mise en marche de votre machine jusqu'à 9 heures.	Appuyez plusieurs fois de suite sur la touche jusqu'à ce que le voyant correspondant au retard souhaité s'allume. A la cinquième pression sur la touche, la fonction se désactive. N.B: Après avoir appuyé sur la touche Start/Reset, vous ne pouvez modifier le retard programmé que pour le diminuer.	Tous
Prélavage	Pour effectuer un pré-lavage.	A utiliser quel que soit le programme choisi sauf programme laine et programme spécial (voir page 6).	1, 2, 3, 4, 5, 7
Repassage facile	Pour moins froisser les tissus et simplifier leur repassage.	Si cette fonction est sélectionnée, les programmes 4, 5, 7 s'arrêteront en laissant le linge tremper dans l'eau (Anti-froissement) et le voyant de la phase Rinçage  se mettra à clignoter: - pour compléter le cycle appuyez sur la touche START/RESET; - pour n'effectuer que la vidange amenez le bouton sur le symbole correspondant  et appuyez sur la touche START/RESET.	2, 3, 4, 5, 7, 8, 9, 10, Rinçage.
Rinçage plus	Pour augmenter l'efficacité du rinçage.	Utilisation conseillée en cas de pleine charge ou de doses élevées de produit lessiviel.	1, 2, 3, 4, 5, 8, 9, 10, 12, 13, Rinçage.

Produits lessiviels et linge

F

Tiroir à produits lessiviels

Un bon résultat de lavage dépend aussi d'un bon dosage de produit lessiviel: un excès de lessive ne lave pas mieux, il incruste l'intérieur de votre lave-linge et pollue l'environnement.



Sortez le tiroir à produits lessiviels et versez la lessive ou l'additif comme suit.

bac 1: Lessive pré-lavage (en poudre)

bac 2: Lessive lavage (en poudre ou liquide)

Versez la lessive liquide juste avant la mise en marche.

bac 3: Additifs (adoucissant, etc.)

L'assouplissant ne doit pas déborder de la grille.

! N'utilisez pas de lessives pour lavage à la main, elles génèrent trop de mousse.

Triage du linge

- Triez correctement votre linge d'après:
 - le type de textile / le symbole sur l'étiquette.
 - les couleurs: séparez le linge coloré du blanc.
- Videz les poches et contrôlez les boutons.
- Ne dépassez pas les valeurs indiquées correspondant au poids de linge sec:
 - Textiles résistants: 5 kg max.
 - Textiles synthétiques: 2,5 kg max.
 - Textiles délicats: 2 kg max.
 - Laine: 1 kg max.

Combien pèse le linge ?

- 1 drap 400-500 g
- 1 taie d'oreiller 150-200 g
- 1 nappe 400-500 g
- 1 peignoir 900-1.200 g
- 1 serviette éponge 150-250 g

Pièces de linge particulières

Rideaux: pliez-les bien et glissez-les dans une taie d'oreiller ou dans un sac genre filet. Lavez-les seuls sans dépasser la demi-charge. Sélectionnez le programme 7 qui supprime automatiquement l'essorage.

Doudounes et anoraks: s'ils sont en duvet d'oie ou de canard, ils peuvent être lavés à la machine. Lavez les vêtements sur l'envers. La charge ne doit pas excéder 2-3 kg. Prévoyez 2, voire 3 rinçages et un essorage léger.

Laine: pour obtenir d'excellents résultats utilisez un produit lessiviel spécial et ne dépassez pas une charge de 1kg.

! Ce lave-linge a été conçu et fabriqué conformément aux normes internationales de sécurité. Ces avertissements sont fournis pour des raisons de sécurité, lisez-les attentivement.

Sécurité générale

- Cet appareil a été conçu pour une utilisation domestique, non professionnelle et ses fonctions ne doivent pas être altérées.
- Ce lave-linge ne doit être utilisé que par des adultes en suivant les instructions reportées dans ce mode d'emploi.
- N'utilisez pas l'appareil si vous êtes pieds nus. ne touchez jamais l'appareil si vous avez les pieds ou les mains humides.
- Ne tirez jamais sur le câble pour débrancher la fiche de la prise de courant.
- N'ouvrez pas le tiroir à produits lessiviels si la machine est en marche.
- Ne touchez pas à l'eau de vidange, elle peut atteindre des températures très élevées.
- Ne forcez pas pour ouvrir le hublot: le verrouillage de sécurité qui protège contre les ouvertures accidentelles pourrait s'endommager.
- En cas de panne, n'essayez en aucun cas d'accéder aux mécanismes internes pour tenter de la réparer.
- Veillez à ce que les enfants ne s'approchent pas de la machine pendant son fonctionnement.
- Pendant le lavage, le hublot a tendance à se réchauffer.
- Deux ou trois personnes sont nécessaires pour la déplacer en faisant très attention. Ne jamais la déplacer seul car la machine est très lourde.
- Avant d'introduire votre linge, contrôlez si le tambour est bien vide.

Mise au rebut

- Mise au rebut du matériel d'emballage: se conformer aux réglementations locales de manière à ce que les emballages puissent être recyclés.
- La Directive Européenne 2002/96/EC sur les Déchets des Equipements Electriques et Electroniques, exige que les appareils ménagers usagés ne soient pas jetés dans le flux normal des déchets municipaux. Les appareils usagés doivent être collectés séparément afin d'optimiser le taux de récupération et le recyclage des matériaux qui les composent et réduire l'impact sur la santé humaine et l'environnement. Le symbole de la "poubelle barrée" est apposée sur tous les

produits pour rappeler les obligations de collecte séparée.

Les consommateurs devront contacter les autorités locales ou leur revendeur concernant la démarche à suivre pour l'enlèvement de leur vieil appareil.

Economies et respect de l'environnement

La technologie au service de l'environnement

Si vous voyez peu d'eau à travers le hublot c'est parce que grâce à la nouvelle technologie Indesit, il suffit de moins de la moitié d'eau pour obtenir une propreté impeccable: un but atteint pour protéger l'environnement.

Economie de produit lessiviel, d'eau, d'électricité et de temps

- Pour ne pas gaspiller de ressources, utilisez le lave-linge à sa charge maximale. Mieux vaut une pleine charge que deux demies, vous économiserez jusqu'à 50% d'électricité.
- Un pré-lavage n'est nécessaire qu'en cas de linge très sale. S'en passer permet de faire des économies de produit lessiviel, de temps, d'eau et entre 5 et 15% d'électricité.
- Si vous traitez les taches avec un produit détartrant ou si vous les laissez tremper avant de les laver, vous éviterez d'avoir à laver à de hautes températures. Un programme à 60°C au lieu de 90°C ou un à 40°C au lieu de 60°C, fait économiser jusqu'à 50% d'électricité.
- Bien doser la quantité de produit lessiviel en fonction de la dureté de l'eau, du degré de salissure et de la quantité de linge à laver évite les gaspillages et protège l'environnement: bien que biodégradables, les produits lessiviels contiennent des éléments qui altèrent l'équilibre de la nature. Evitez le plus possible l'utilisation d'assouplissant.
- Effectuer ses lavages tard dans l'après-midi et jusqu'aux premières heures du matin permet de réduire la charge d'absorption des opérateurs énergétiques. L'option Départ différé (voir page 7) aide à mieux organiser les lavages en ce sens.
- Si le linge doit être séché dans un sèche-linge, sélectionnez une haute vitesse d'essorage. Du linge qui contient moins d'eau fait économiser du temps et de l'électricité dans le programme de séchage.

Entretien et soin

F

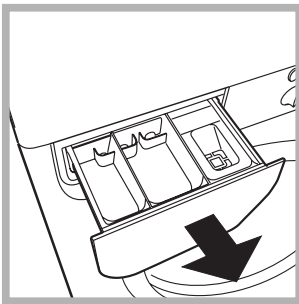
Coupure de l'arrivée d'eau et de courant

- Fermez le robinet de l'eau après chaque lavage: vous limiterez ainsi l'usure de l'installation hydraulique de votre lave-linge et éliminerez le danger de fuites.
- Débranchez la fiche de la prise de courant quand vous nettoyez votre lave-linge et pendant tous vos travaux d'entretien.

Nettoyage du lave-linge

Pour nettoyer l'extérieur et les parties en caoutchouc, utilisez un chiffon imbibé d'eau tiède et de savon. N'utilisez ni solvants ni abrasifs.

Nettoyage du tiroir à produits lessiviels



Pour sortir le tiroir, soulevez-le et tirez-le vers vous (voir figure). Lavez-le à l'eau courante, effectuez cette opération assez souvent.

Entretien du hublot et du tambour

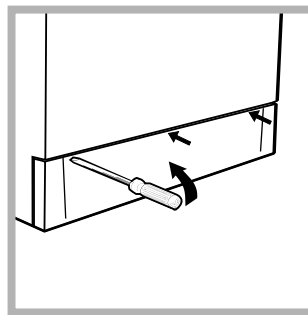
- Quand vous n'utilisez pas votre lave-linge, laissez toujours le hublot entrouvert pour éviter la formation de mauvaises odeurs.

Nettoyage de la pompe

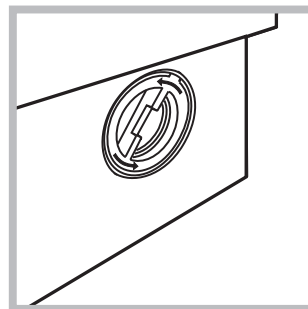
Le lave-linge est équipé d'une pompe autonettoyante qui n'exige aucune opération d'entretien. Il peut toutefois arriver que de menus objets (pièces de monnaie, boutons) tombent dans la préchambre qui protège la pompe, placée en bas de cette dernière.

! Contrôlez que le cycle de lavage est bien terminé et débranchez la fiche.

Pour accéder à cette préchambre:



1. démontez le panneau situé à l'avant du lave-linge à l'aide d'un tournevis (voir figure);



2. dévissez le couvercle en le faisant tourner dans le sens inverse des aiguilles d'une montre (voir figure): il est normal qu'un peu d'eau s'écoule;

3. nettoyez soigneusement à l'intérieur;
4. revissez le couvercle;
5. remontez le panneau en veillant à bien enfilez les crochets dans les fentes prévues avant de le pousser contre la machine.

Contrôle du tuyau d'arrivée de l'eau

Contrôlez le tuyau d'alimentation au moins une fois par an. Remplacez-le dès que vous remarquez des craquèlements et des fissures: les fortes pressions subies pendant le lavage pourraient provoquer des cassures.

! N'utilisez jamais de tuyaux usés.

Il peut arriver que le lave-linge ne fonctionne pas bien. Avant de appelez le Service après-vente (voir page 12), contrôlez s'il ne s'agit pas d'un problème facile à résoudre grâce à la liste suivante.

F

Anomalies:

Causes / Solutions possibles:

Le lave-linge ne s'allume pas.

- La fiche n'est pas branchée dans la prise de courant ou mal branchée.
- Il y a une panne de courant.

Le cycle de lavage ne démarre pas.

- Le hublot n'est pas bien fermé.
- La touche (⏸) n'a pas été actionnée.
- La touche START/RESET n'a pas été actionnée.
- Le robinet de l'eau n'est pas ouvert.
- Un départ différé a été sélectionné (Départ différé, voir page 7).

Il n'y a pas d'arrivée d'eau.

- Le tuyau d'arrivée de l'eau n'est pas raccordé au robinet.
- Le tuyau est plié.
- Le robinet de l'eau n'est pas ouvert.
- Il y a une coupure d'eau.
- La pression n'est pas suffisante.
- La touche START/RESET n'a pas été actionnée.

Le lave-linge prend l'eau et vidange continuellement.

- le tuyau de vidange n'est pas installé à une distance du sol comprise entre 65 et 100 cm (voir page 3).
- L'extrémité du tuyau de vidange est plongée dans l'eau (voir page 3).
- L'évacuation murale n'a pas d'évent.

Si après ces vérifications, le problème persiste, fermez le robinet de l'eau, éteignez la machine et appelez le service Assistance. Si vous habitez en étage dans un immeuble, il peut y avoir des phénomènes de siphonnement qui font que votre lave-linge prend et évacue l'eau continuellement. Pour supprimer cet inconvénient, vous pouvez trouver dans le commerce des valves spéciales anti-siphonnement.

Votre lave-linge ne vidange pas et n'essore pas.

- Le programme ne prévoit pas de vidange: pour certains programmes, il faut intervenir pour la faire démarrer (voir page 6).
- La fonction Repassage facile est activée: pour compléter le programme, appuyez sur la touche START/RESET (voir page 7).
- Le tuyau de vidange est plié (voir page 3).
- La conduite de l'installation de vidage est bouchée.

Votre lave-linge vibre beaucoup pendant l'essorage.

- Le tambour n'a pas été débloqué (comme indiqué page 2) lors de l'installation du lave-linge.
- Le lave-linge n'est pas posé à plat (voir page 2).
- Le lave-linge est coincé entre des meubles et le mur (voir page 2).

Le lave-linge a des fuites.

- Le tuyau d'arrivée de l'eau n'est pas bien vissé (voir figure page 2).
- Le tiroir à produits lessiviels est bouché (pour le nettoyer voir pag. 10).
- Le tuyau de vidange n'est pas bien fixé (voir page 3).

Le voyant ALLUMAGE/HUBLLOT VERROUILLE clignote rapidement en même temps qu'un autre voyant.

- Eteindre l'appareil et débrancher la fiche de la prise de courant, attendre 1 minute environ avant de rallumer.
Si l'anomalie persiste, appeler le service d'assistance.

Il y a un excès de mousse.

- Le produit de lavage utilisé n'est pas une lessive spéciale machine (il faut qu'il y ait l'inscription "pour lave-linge", "main et machine", ou autre semblable).
- La quantité utilisée est excessive.

Assistance

F

Avant d'appeler le service après-vente:

- Vérifiez si vous ne pouvez pas résoudre vous-même le problème (*voir page 11*);
- Remettez le programme en marche pour contrôler si dysfonctionnement a disparu;
- Autrement, appelez le Service après-vente de votre revendeur;

! Ne vous adressez jamais à des techniciens non agréés.

Communiquez:

- le type de panne;
- le modèle de la machine (Référence);
- le numéro de série (S/N).

Vous trouverez tous ces renseignements sur la plaquette signalétique située sur le panneau arrière de votre lave-linge.

Consultation à tout moment

Pour toute demande concernant nos produits, n'hésitez pas à contacter notre Service Consommateurs **0.825.05.44.44.**

INSTRUCȚIUNI DE FOLOSIRE

MAȘINĂ DE SPĂLAT RUFEE

RO

RO

Română

WIL 11

Sumar

Instalare, 14-15

Scoaterea din ambalaj și nivelarea
Legături hidraulice și electrice
Primul program de spălare
Date tehnice

Descrierea mașinii de spălat, 16-17

Panoul de control
Indicatoare luminoase

Pornire și Programe, 18

Pe scurt: pornirea unui program
Tabel de programe

Personalizări, 19

Stabilirea temperaturii de spălare
Stabilirea turației de centrifugare
Funcții

Detergenți și rufe albe, 20

Sertarul detergenților
Sortarea rufelor
Rufe deosebite

Precauții și sfaturi, 21

Protecție generală
Aruncarea reziduurilor
Protecția și respectarea mediului înconjurător

Întreținere și îngrijire, 22

Oprirea apei și a curentului electric
Curățarea mașinii de spălat
Curățarea sertarului pentru detergenți
Îngrijirea hubloului și a cuvei
Curățarea pompei
Controlarea furtunului de alimentare cu apă

Anomalii și remedii, 23

Asistență, 24

Înainte de a lua legătura cu Asistența

Instalare

RO

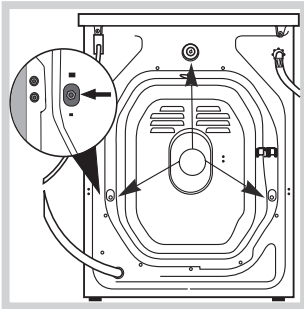
! Este important să se păstreze acest manual pentru a-l putea consulta în orice moment. În caz de vânzare, cesiune sau schimbare a locuinței, acesta trebuie păstrat împreună cu mașina de spălat pentru a informa noul proprietar cu privire la funcționare și la respectivele avertismente.

! Citiți cu atenție instrucțiunile: veți găsi informații importante cu privire la instalare, folosire și siguranță.

Scoaterea din ambalaj și nivelarea

Scoaterea din ambalaj

1. Scoateți din ambalaj mașina de spălat.
2. Controlați ca mașina de spălat să nu fi fost deteriorată pe durata transportului. Dacă este deteriorată, nu o conectați și luați legătura cu cine v-a vândut-o.



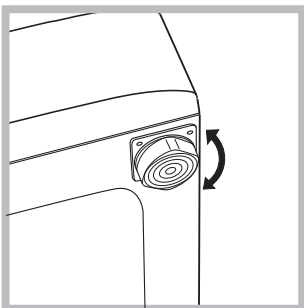
3. Scoateți cele 3 șuruburi de protecție pentru transport și cauciucul cu respectivul distanțator, situate în partea posterioară (a se vedea figura).

4. Închideți orificiile cu dopurile de plastic din dotare.
5. Păstrați toate piesele: pentru cazul în care mașina de spălat va trebui să fie transportată, piesele vor trebui montate din nou.

! Ambalajele nu constituie jucării pentru copii.

Nivelare

1. Instalați mașina de spălat pe un plan rigid, fără a o sprijini de ziduri, mobilă sau altceva.

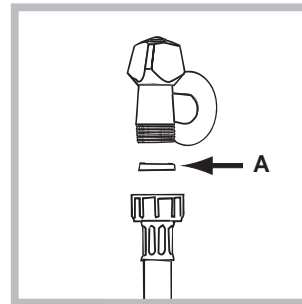


2. Dacă podeaua nu este perfect orizontală, compensați neregularitățile deșurubând sau înșurubând piciorușele anterioare (a se vedea figura); unghiul de înclinare, măsurat pe planul de lucru, nu trebuie să depășească 2°.

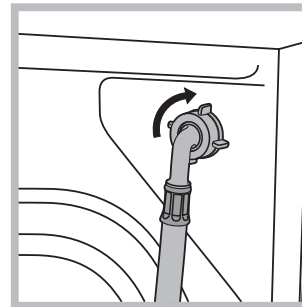
O nivelare precisă conferă stabilitate mașinii și evită vibrații, zgomote și deplasări pe durata funcționării. În cazul mochetelor sau a unui covor, reglați piciorușele astfel încât să mențineți sub mașina de spălat un spațiu suficient pentru ventilare.

Legături hidraulice și electrice

Conectarea furtunului de alimentare cu apă



1. Introduceți garnitura A în extremitatea furtunului de alimentare și înșurubați-l la un robinet filetat de apă rece (a se vedea figura). Înainte de conectare, lăsați apa să curgă pentru a se limpezi.



2. Conectați furtunul de alimentare la mașina de spălat, înșurubându-l la respectiva priză de apă, sus, în dreapta (a se vedea figura).

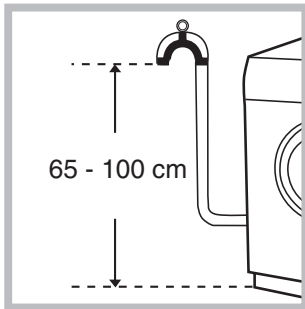
3. Fiți atenți ca furtunul să nu fie nici curbat, nici îndoit.

! Presiunea apei trebuie să fie cuprinsă în valorile tabelului "Date tehnice" (a se vedea pagina alăturată).

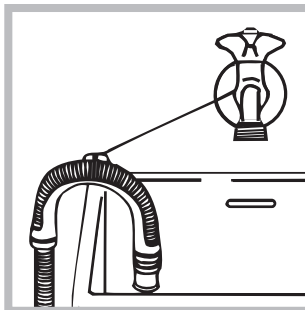
! Dacă lungimea furtunului de alimentare nu este suficientă, adresați-vă unui magazin specializat sau unui tehnician autorizat.

! Nu folosiți furtunuri deja folosite.

Conectarea furtunului de evacuare



Conectați furtunul de evacuare, fără a-l îndoi, la o conductă de evacuare sau la o gură de evacuare a apei, situate între 65 și 100 cm de pământ;



sau sprijiniți-l pe marginea unei chiuvete sau a unei căzi, legând ghidajul aflat în dotare, de robinet (*a se vedea figura*). Extremitatea liberă a furtunului de evacuare nu trebuie să rămână cufundată în apă.

! Nu este recomandabilă folosirea furtunurilor de prelungire; dacă este indispensabil, furtunul de prelungire trebuie să aibă același diametru cu furtunul original și nu trebuie să depășească 150 cm.

Legătura electrică

Înainte de a introduce ștecherul în priza de curent, asigurați-vă ca:

- priza să fie cu împământare și conform prevederilor legale;
- priza să poată suporta sarcina maximă de putere a mașinii, indicată în tabelul cu date tehnice (*a se vedea alături*);
- tensiunea de alimentare să fie cuprinsă în valorile indicate în tabelul cu date tehnice (*a se vedea alături*);
- priza să fie compatibilă cu ștecherul mașinii de spălat. În caz contrar, înlocuiți priza sau ștecherul.

! Mașina de spălat nu trebuie instalată afară, nici chiar în cazul în care spațiul este adăpostit, deoarece este foarte periculoasă expunerea mașinii la ploaie și furtuni.

! După instalarea mașinii de spălat, priza de curent trebuie să fie ușor accesibilă.

! Nu folosiți prelungitoare și prize multiple.

! Mașina nu funcționează la temperaturi mai mici de 16 grade.

! Cablul nu trebuie să fie îndoit sau comprimat.

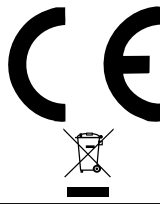
! Cablul de alimentare trebuie să fie înlocuit doar de tehnicienii autorizați.

Atenție! Producătorul își declină orice responsabilitate pentru cazul în care aceste norme nu se respectă.

Primul program de spălare

După instalare, înainte de folosire, efectuați un program de spălare cu detergent și fără rufe, selectând programul la 90°C, fără prespălare.

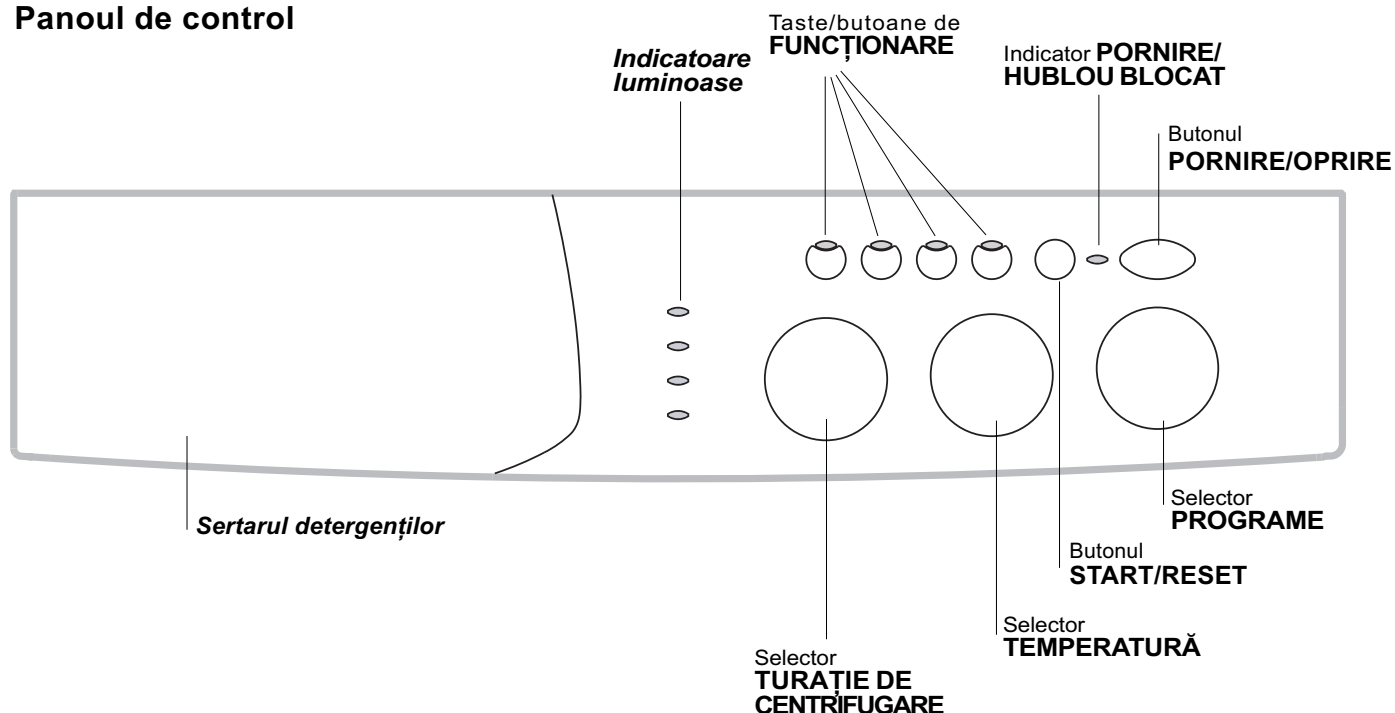
Date tehnice

Model	WIL 11
Dimensiuni	lățime: 59,5 cm înălțime: 85 cm profundime: 52,5 cm
Capacitate	de la 1 la 5 kg
Legături electrice	vezi eticheta cu caracteristicile tehnice, aplicată pe mașină
Legături hidrice	presiune maximă: 1 MPa (10 bari) presiune minimă: 0,05 MPa (0,5 bari) capacitatea cuvei: 46 litri
Turația de centrifugare	până la 1100 de rotații pe minut
Programe de control în baza normei EN 60456	programul 2; temperatura 60°C; efectuată cu 5 kg de rufe.
	Acest aparat este conform cu următoarele Directive Comunitare: - 89/336/CEE din data de 03/05/89 (Compatibilitate Electromagnetică) și modificări succesive - 2006/95/CE (Tensiuni Joase) - 2002/96/CE
Zgomot (dB(A) re 1 pW)	Spălare: 66 Turația de centrifugare: 76

Descrierea mașinii de spălat

RO

Panoul de control



Sertarul detergenților: este folosit pentru a încărca detergenți și aditivi (a se vedea pag. 20).

Indicatoare luminoase: sunt folosite pentru a putea urmări derularea programului de spălare ales. O dată selectată funcția Delay Timer, momentul de așteptare va fi cronometrat astfel încât dvs. să puteți afla durata reziduală până la inițierea programului de spălare (a se vedea pag. 65).

Selector **CENTRIFUGĂ:** este folosit pentru a selecta/exclude programul de stoarcere (a se vedea pag. 19).

Taste **FUNȚIONARE:** sunt folosite pentru a selecta funcțiile disponibile. Butonul corespunzător funcției selectate va rămâne aprins.

Selector **TEMPERATURĂ:** este folosit pentru a selecta temperatura sau programul de spălare la rece (a se vedea pag. 19).

Butonul **START/RESET:** este folosit pentru pornirea programelor sau anularea a ceea ce a fost selectat greșit.

Indicator **PORNIRE/HUBLOU BLOCAT:** vă indică faptul că mașina de spălat este în funcțiune și posibilitatea de a deschide hubloul (a se vedea pag. 17).

Butonul **PORNIRE/OPRIRE:** este folosit pentru pornirea și oprirea mașinii de spălat.

Selector **PROGRAME:** este folosit pentru alegerea programelor. Pe durata programului, selectorul rămâne ferm.

Indicatoare luminoase

Indicatoarele luminoase furnizează informații importante, după cum urmează:

Programarea momentului de pornire după un anumit interval de timp:

Dacă a fost activată funcția Delay Timer (a se vedea pag. 19), după ce programul ales a fost inițiat, indicatorul luminos corespunzător întârzierii selectate va lumina intermitent:



Durata de așteptare va fi cronometrată și semnalată prin aprinderea indicatorului respectiv:



O dată încheiat momentul de întârziere pentru care ați optat, indicatorul luminos corespunzător se va stinge, iar programul selectat va demara.

Fază în curs:

Pe durata programului de spălare, indicatoarele luminoase se vor aprinde în mod progresiv pentru a indica starea de avansare:



Notă: pe parcursul evacuării, indicatorul luminos aferent programului de stoarcere se va aprinde.

Taste funcționare

TASTELE DE FUNCȚIONARE îndeplinesc și rolul de indicatoare luminoase.

Activând o anumită funcție, butonul aferent acesteia se va aprinde.

Dacă funcția selectată nu este compatibilă cu programul ales, butonul va lumina intermitent, iar funcția aferentă nu va putea fi activată.

În cazul în care va fi selectată o funcție incompatibilă cu cea selectată mai înainte, doar ultima aleasă va rămâne activă.

Indicator PORNIRE/HUBLU BLOCAT:

Aprinderea indicatorului luminos indică faptul că hubloul a fost blocat în scopul evitării deschiderilor accidentale; pentru a evita daune, este necesar să se aștepte ca indicatorul luminos să se aprindă înainte de a deschide hubloul.

! Intermitența rapidă a indicatorului luminos PORNIRE/HUBLU BLOCAT în același timp cu acela al unuia sau mai multor indicatoare luminoase indică o anomalie (a se vedea pag. 23).

Pornire și Programe

RO

Pe scurt: pornirea unui program

1. Porniți mașina de spălat apăsând butonul (⏻).
Toate indicatoarele luminoase se vor aprinde timp de câteva secunde, după care se vor stinge, iar indicatorul PORNIRE/HUBLOU BLOCAT va lumina intermitent.
2. Introduceți rufele și închideți hubloul.
3. Selectați programul dorit cu ajutorul selectorului PROGRAME.
4. Stabiliți temperatura de spălare (a se vedea pag. 19).

5. Selectați turația de centrifugare (a se vedea pag. 19).
6. Vărsați detergentii și aditivii (a se vedea pag. 20).
7. Porniți programul apăsând butonul START/RESET.

Pentru a-l anula, țineți apăsat butonul START/RESET timp de cel puțin 2 secunde.

8. La încheierea programului ales, indicatorul luminos PORNIRE/HUBLOU BLOCAT se va aprinde, indicând faptul că hubloul poate fi deschis. Scoateți rufele și lăsați hubloul întredeschis pentru a evita formarea mirosurilor nepăcute în interiorul cuvei. Închideți hubloul apăsând butonul (⏻).

Tabel de programe

Tipul de țesătură și gradul de murdărie	Program	Temperatură	Detergent		Aditiv înmuiere	Durata programului (minute)	Descrierea programului de spălare
			presp.	spăl.			
Standard							
Bumbac: Albe extrem de murdare (cearceafuri, fețe de masă, etc.)	1	90°C		•	•	152	Spălare, clătiri, stoarcere intermediară și finale
Bumbac: Albe și colorate rezistente foarte murdare	2	60°C		•	•	158	Spălare, clătiri, stoarcere intermediară și finale
Bumbac: Albe și colorate delicate foarte murdare	2	40°C		•	•	143	Spălare, clătiri, stoarcere intermediară și finale
Bumbac: Albe puțin murdare și culori delicate (cămăși, bluze, etc.)	3	40°C		•	•	99	Spălare, clătiri, stoarcere intermediară și finale
Sintetice: Culori rezistente foarte murdare (articole pentru noi născuți, etc.)	4	60°C		•	•	80	Spălare, clătiri, antișifonare sau turație de centrifugare delicată
Sintetice: Culori rezistente foarte murdare (articole pentru noi născuți, etc.)	4	40°C		•	•	71	Spălare, clătiri, antișifonare sau turație de centrifugare delicată
Sintetice: Culori delicate (rufe de toate tipurile puțin murdare)	5	40°C		•	•	71	Spălare, clătiri, antișifonare și turație de centrifugare delicată
Lână	6	40°C		•	•	50	Spălare, clătiri, turație de centrifugare delicată
Țesături foarte delicate (perdele, mătase, vâscoză, etc.)	7	30°C		•	•	52	Spălare, clătiri, antișifonare sau evacuare
Time 4 you							
Bumbac: Albe și colorate rezistente foarte murdare	8	60°C		•	•	60	Spălare, clătiri, stoarcere intermediară și finale
Bumbac: Albe puțin murdare și culori delicate (cămăși, bluze, etc.)	9	40°C		•	•	50	Spălare, clătiri, stoarcere intermediară și finale
Sintetice: Culori delicate (rufe de toate tipurile puțin murdare)	10	40°C		•	•	40	Spălare, clătiri și turație de centrifugare delicată
Sintetice: Culori delicate (rufe de toate tipurile puțin murdare)	11	30°C		•	•	30	Spălare, clătiri și turație de centrifugare delicată
Sport							
Încălțăminte sportivă (MAX 2 perechi.)	12	30°C		•	•	50	Spălare la rece (fără detergent), spălare, clătiri și turație de centrifugare delicată
Îmbrăcăminte sportivă (Treninguri, costume gimnastică, etc.)	13	30°C		•	•	63	Spălare, clătiri, turații de centrifugare intermediară și finale
PROGRAME PARȚIALE							
Clătire					•		Clătiri și turație de centrifugare
Turație de centrifugare							Evacuare apă și turație de centrifugare
Evacuare							Evacuare

Note

- Pentru programele 8 - 9 este recomandabil să nu se depășească o cantitate de rufe de 3,5 kg.
- Pentru programul 13 este recomandabil să nu se depășească o cantitate de rufe de 2 kg.
- Antișifonare-a se vedea „calcă mai ușor”, pagina alăturată. Datele specificate în tabel au valoare indicativă.

Program special

Zilnic 30' (programul 11 pentru materiale sintetice) este studiat pentru a spăla rufe puțin murdare într-un interval scurt de timp: durează doar 30 de minute, economisindu-se totodată energie și timp. Selectând programul (11 la 30°C) este posibilă spălarea împreună a țesăturilor de diverse tipuri (excluse lâna și mătasea) cu o încărcătură maximă de 3 kg. *Se recomandă folosirea detergentului lichid.*

Stabilirea temperaturii de spălare

Temperatura de spălare se obține prin rotirea selectorului TEMPERATURĂ până ajungeți în dreptul valorilor dorite (a se vedea tabelul de programe de la pag. 18).

Puteți folosi și spălarea la rece (❄).

RO

Stabilirea turației de centrifugare

Turația de centrifugare se obține prin rotirea selectorului Turație Centrifugare până ajungeți în dreptul valorilor dorite.

Turațiile maxime prevăzute pentru programe sunt:

Programe	Turație maximă
Bumbac	1100 rotații pe minut
Sintetice	800 rotații pe minut
Lână	600 rotații pe minut
Mătase	nu

Turația de centrifugare poate fi redusă sau exclusă selectând simbolul .

Mașina va împiedica în mod automat efectuarea unei stoarceri la valori excesive în raport cu cele maxime prevăzute pentru fiecare program.

Note: Pentru a evita vibrarea excesivă, înainte de stoarcere, mașina va distribui cantitatea de rufe în mod uniform, efectuând câteva rotații complete la o turație mai mare în raport cu turația de spălare.

Dacă, după numeroase încercări, mașina nu reușește să echilibreze încărcătura, stoarcerea rufelor se va face la o turație mai mică decât cea prevăzută de program.

Dacă dezechilibrul este prea mare (în cazul încărcărilor excesive), mașina va încerca să redistribuie încărcătura înainte de a efectua stoarcerea.

Aceste încercări pot prelungi durata totală a unui program cu maxim 10 minute.

Funcții

Diferitele funcții de spălare prevăzute pentru mașina de spălat permit obținerea unor rezultate excepționale (o calitate îmbunătățită a spălării-rufe curate, etc.). Pentru a activa aceste funcții, procedați astfel:

1. apăsați butonul aferent funcției dorite, ținând cont de informațiile conținute în tabelul de mai jos;
2. aprinderea butonului respectiv indică faptul că funcția respectivă a fost activată.

Notă: Intermitența rapidă a butonului indică faptul că funcția respectivă nu este selecționabilă pentru programul ales.

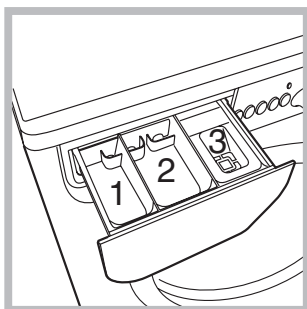
Funcții	Efect	Note pentru folosire	Activă cu programele:
Delay Timer	Întârzie pornirea mașinii cu până la 9 de ore.	Apăsați de mai multe ori până la aprinderea butonului aferent programării momentului de pornire după un anumit interval de timp. La a cincea apăsare a butonului, funcția se va dezactiva. Notă: După apăsarea butonului Start/Reset, puteți modifica intervalul stabilit pentru inițierea momentului de pornire doar prin diminuare.	Toate
Prespălare	Permite efectuarea prespălării.	Poate fi utilizată cu toate programele cu excepția programului lână și a programelor speciale (vezi pag.18).	1, 2, 3, 4, 5, 7.
Calcă mai ușor	Reduce pliurile la țesături facilitând călcarea.	O dată stabilită această funcție, programele 4, 5, 7 vor fi întrerupte, rufe rămânând cufundate în apă (antișifonare), iar indicatorul luminos aferent fazei de Clătire se va aprinde: - pentru a completa programul, apăsați butonul START/RESET; - pentru a efectua doar evacuarea, poziționați selectorul în dreptul simbolului respectiv și apăsați butonul START/RESET.	2, 3, 4, 5, 7, 8, 9, 10, Clătiri.
Extra Clătire	Mărește eficacitatea clătirii.	Se recomandă cu mașina plină sau cu doze mărite de detergent.	1, 2, 3, 4, 5, 8, 9, 10, 12, 13, Clătiri.

Detergenți și rufe albe

RO

Sertarul detergenților

Un rezultat bun la spălare depinde și de dozarea corectă a detergentului: cu un exces de detergent nu se spală mai eficient, ci se contribuie la încrustarea părților interne ale mașinii de spălat și poluarea mediului înconjurător.



Extrageți sertarul pentru detergenți și introduceți detergentul sau aditivul, după cum urmează:

sertarul 1: Detergent pentru prespălare (sub formă de praf)

Înainte de a vărsa detergentul verificați ca sertarul adițional 4 să nu fie introdus.

sertarul 2: Detergent pentru spălare (sub formă de praf sau lichid)

Detergentul lichid trebuie vărsat doar înainte de pornire.

sertarul 3: Aditivi (soluție de înmuiat, etc.)

Soluția de înmuiat nu trebuie să depășească nivelul grătarului.

! Nu folosiți detergenți pentru spălare manuală, deoarece formează prea multă spumă.

Sortarea rufelor

- Subdivizați rufe în funcție de:
 - tipul de țesătură / simbolul de pe etichetă.
 - culori: separați rufe colorate de cele albe.
- Goliți buzunarele și controlați nasturii.
- Nu depășiți valorile indicate, referitoare la greutatea rufelor uscate:
 - Țesături rezistente: max 5 kg
 - Țesături sintetice: max 2,5 kg
 - Țesături delicate: max 2 kg
 - Lână: max 1 kg

Cât cântăresc rufe?

- 1 cearceaf: 400-500 g.
- 1 față de pernă: 150-200 g.
- 1 față de masă: 400-500 g.
- 1 halat de baie: 900-1.200 g.
- 1 prosop: 150-250 g.

Rufe deosebite

Perdele: împăturiți-le și așezați-le într-o față de pernă sau într-un sac de tip plasă. Spălați-le singure fără a depăși o jumătate de încărcătură. Folosiți programul 7 care exclude turația de centrifugare.

Plăpumi și haine de vânt: dacă căptușeala este din fulgi de gâscă sau de rață, se poate spăla în mașina de spălat doar câte un articol care să nu depășească o încărcătură maximă de 2-3 kg, repetând programul de clătire o dată sau de două ori și utilizând o turație de centrifugare delicată. (întoarceți lucrurile pe dos).

Lână: pentru a obține cele mai bune rezultate, folosiți un detergent specific și nu depășiți 1 kg de rufe.

! Mașina de spălat a fost proiectată și construită conform normelor internaționale de protecție. Aceste avertizări sunt furnizate din motive de siguranță și trebuie să fie citite cu atenție.

Protecție generală

- Acest aparat a fost conceput pentru o folosire de uz casnic, nu profesională, iar funcțiile sale nu trebuie alterate.
- Mașina de spălat trebuie să fie folosită doar de persoane adulte și respectând instrucțiunile din acest manual.
- Nu atingeți mașina când sunteți desculți sau cu mâinile sau picioarele ude sau umede.
- Nu scoateți ștecherul din priza de curent trăgând de cablu, ci trăgând de ștecher.
- Nu deschideți sertarul detergenților în timp ce mașina se află în funcțiune.
- Nu atingeți apa provenită din evacuare, care poate atinge temperaturi ridicate.
- Nu forțați în nici un caz hubloul: s-ar putea deteriora mecanismul de siguranță care împiedică deschiderile accidentale.
- În cazul defectărilor, nu interveniți în nici un caz în mecanismele interne pentru a încerca să reparați mașina de spălat.
- Controlați mereu ca în apropierea mașinii aflate în funcțiune să nu se afle copii.
- Pe durata spălării hubloul are tendința de a se încălzi.
- Dacă mașina trebuie să fie deplasată, faceți acest lucru în două sau trei persoane, cu maximă atenție. Niciodată nu deplasați mașina singuri deoarece aceasta este foarte grea.
- Înainte de a introduce rufe, controlați ca în interior să fie goală.

Aruncarea reziduurilor

- Aruncarea materialelor de ambalare: respectați normele locale, în acest fel ambalajele vor putea fi reutilizate.
- Directiva Europeană 2002/96/CE cu privire la deșeurile care provin de la aparatura electrică sau electronică prevede ca aparatele electrocasnice să nu fie colectate împreună cu deșeurile urbane solide, obișnuite. Aparatele scoase din uz trebuie să fie colectate separat atât pentru a optimiza rata de recuperare și de reciclare a materialelor componente cât și pentru a evita pericolele care pot duce la dăunarea sănătății omului sau poluarea mediului înconjurător. Simbolul tonerului tăiat care

apare pe toate produsele vă amintește tocmai obligația de a le colecta separat.

Pentru informații suplimentare cu privire la scoaterea din uz a electrocasnicelor, deținătorii acestora pot apela la centrele de colectare a deșeurilor sau la vânzătorii de la care au achiziționat produsele respective.

Protecția și respectarea mediului înconjurător

Tehnologia la dispoziția mediului înconjurător

Dacă prin hubloul se vede puțină apă este pentru că, datorită noii tehnologii Indesit, este suficientă mai puțin de jumătate din apă pentru a obține o curățare maximă: un scop atins pentru respectarea mediului înconjurător.

Economisirea de detergent, apă, energie și timp

- Pentru a economisi detergent, apă, timp folosiți încărcătura maximă. O încărcare totală în locul a două jumătăți, permite economisirea de până la 50% energie electrică.
- Prespălarea este necesară doar pentru rufe foarte murdare. Evitarea acesteia permite economisirea de detergent, timp, apă și între 5 și 15% energie electrică.
- Tratând petele cu o substanță pentru îndepărtarea acestora și lăsându-le la înmuiat înainte se spălare, se reduce necesitatea de a spăla la temperaturi mari. Un program la 60°C în locul unuia la 90°C sau unul la 40°C în locul unuia la 60°C, permit economisirea de până la 50% energie electrică.
- Dozați bine detergentul în funcție de duritatea apei, de gradul de murdărie și de cantitatea de rufe, pentru a evita risipe și pentru a proteja mediul înconjurător: deși sunt biodegradabili, detergenții conțin elemente care alterează echilibrul naturii. Mai mult, evitați pe cât posibil aditivul de înmuiere.
- Efectuând spălări începând de seara și până la primele ore ale dimineții, se colaborează pentru reducerea sarcinii de absorbire a întreprinderilor electrice. Opțiunea Delay Timer (a se vedea pag. 19) contribuie la organizarea spălărilor în acest sens.
- Dacă rufe trebuie uscate într-un uscător, selectați o turație mare de centrifugare. Cantitatea redusă de apă permite economisirea de timp și energie electrică la programul de uscare.

Întreținere și îngrijire

RO

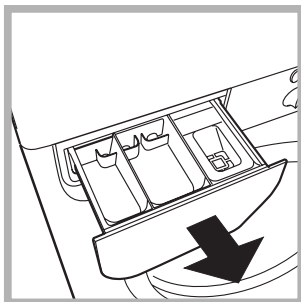
Oprirea apei și a curentului electric

- Închideți robinetul de apă după fiecare spălare. Se limitează astfel uzarea instalației hidraulice a mașinii de spălat și se elimină pericolul scurgerilor.
- Scoateți ștecherul din priza de curent atunci când curățați mașina de spălat și când se efectuează lucrări de întreținere.

Curățarea mașinii de spălat

Partea externă și părțile din cauciuc pot fi curățate cu o cârpă înmuiată în apă caldă și săpun. Nu folosiți solvenți sau substanțe abrazive.

Curățarea sertarului pentru detergenți



Scoateți sertarul ridicându-l și trăgându-l spre exterior (a se vedea figura):
Spălați-l cu apă; această curățare trebuie efectuată frecvent.

Îngrijirea hubloului și a cuvei

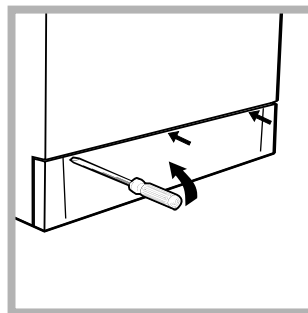
- Lăsați mereu hubloul întredeschis pentru a evita formarea mirosurilor neplăcute.

Curățarea pompei

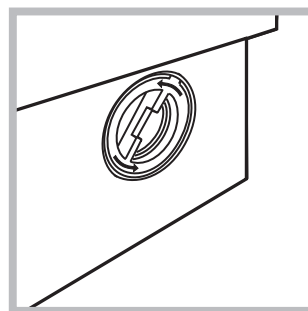
Mașina de spălat este echipată cu o pompă autocurățătoare care nu necesită întreținere. Se poate întâmpla însă ca obiecte mici (monede, nasturi) să cadă în precamera care protejează pompa, situată în partea inferioară a acesteia.

! Verificați ca programul de spălare să se fii încheiat și scoateți din priză.

Pentru a avea acces la precameră, procedați astfel:



1. scoateți panoul de acoperire de pe latura anterioară a mașinii de spălat folosindu-vă de o șurubelniță (a se vedea figura):



2. deșurubați capacul rotindu-l în sens invers (a se vedea figura): este normal să curgă puțină apă;

3. curățați cu grijă interiorul;
4. montați din nou capacul;
5. montați din nou panoul verificând, înainte de a-l împinge spre mașină, de a fi introdus cârligele în orificiile respective.

Controlarea furtunului de alimentare cu apă

Controlați furtunul de alimentare cel puțin o dată pe an. Dacă prezintă crăpături sau fisuri trebuie înlocuit: pe parcursul spălărilor, presiunile puternice ar putea provoca crăpături neașteptate.

! Nu folosiți furtunuri deja folosite.

Se poate întâmpla ca mașina de spălat să nu funcționeze. Înainte de a telefona la Asistență (a se vedea pag. 24), verificați dacă această problemă nu poate fi remediată de dvs., astfel:

Anomalii:

Cauze posibile / Rezolvare:

Mașina de spălat nu pornește.

- Ștecherul nu este introdus sau nu a fost suficient introdus în priză de curent astfel încât să existe conexiune electrică.
- În casă nu este curent electric.

Programul de spălare nu poate fi activat.

- Hubloul nu este bine închis.
- Butonul (⏏) nu a fost apăsat.
- Butonul START/RESET nu a fost apăsat.
- Robinetul de apă nu este deschis.
- A fost fixată o întârziere de pornire (Delay Timer, a se vedea pag. 19).

Mașina de spălat nu încarcă apă.

- Furtunul de alimentare cu apă nu este conectat la robinet.
- Furtunul este îndoit.
- Robinetul de apă nu este deschis.
- În casă lipsește apa.
- Nu este presiune suficientă.
- Butonul START/RESET nu a fost apăsat.

Mașina de spălat încarcă și evacuează apă încontinuu.

- Furtunul de evacuare nu a fost instalat la o distanță cuprinsă între 65 și 100 cm de pământ (a se vedea pag. 15).
 - Extremitatea furtunului de evacuare este cufundată în apă (a se vedea pag. 15).
- Dacă după aceste verificări problema nu se rezolvă, închideți robinetul de apă, opriți mașina de spălat și chemați Asistența. Dacă locuința se află la ultimele etaje ale unui edificiu, este posibil să aibă loc fenomene de sifonare, motiv pentru care mașina de spălat încarcă și evacuează apă încontinuu. Pentru a elimina acest inconvenient, se găsesc în comerț supape anti-sifonare.

Mașina de spălat nu evacuează sau nu stoarce.

- Programul nu prevede evacuarea apei: cu unele programe este necesar să se pornească manual (a se vedea pag. 18).
- Este activă opțiunea "Calcă mai ușor": pentru a completa programul, apăsați butonul START/RESET (a se vedea pag. 19).
- Furtunul de evacuare este îndoit (a se vedea pag. 15).
- Conducta de evacuare este înfundată.

Mașina de spălat vibrează foarte mult pe parcursul turației de centrifugare.

- Cuva, în momentul instalării, nu a fost deblocată în mod corect (a se vedea pag. 14).
- Mașina de spălat nu este poziționată orizontal (a se vedea pag. 14).
- Mașina de spălat este fixată foarte puternic între mobilă și zid (a se vedea pag. 14).

Mașina de spălat pierde apă.

- Furtunul de alimentare cu apă nu este bine înșurubat (a se vedea pag. 14).
- Sertarul detergenților este înfundat (pentru a-l curăța, a se vedea pag. 22).
- Furtunul de evacuare nu este bine fixat (a se vedea pag. 15).

Butonul PORNIRE/HUBLU BLOCAT se aprinde în mod rapid și în același timp cu cel puțin un alt indicator.

- Opriți mașina și scoateți ștecherul din priză; așteptați aprox. 1 minut înainte de a o reporni. Dacă nu obțineți nici un rezultat, apăsați la Centrul de Service pentru asistență.

Se formează prea multă spumă.

- Detergentul nu este specific pentru mașina de spălat (trebuie să fie scris „pentru mașina de spălat”, „de mână sau în mașina de spălat”, sau ceva asemănător).
- Dozajul a fost excesiv.

Înainte de a lua legătura cu Asistența:

- Verificați dacă anomalia poate fi remediată de dvs. (*a se vedea pag. 23*);
- Porniți din nou programul pentru a controla dacă inconvenientul a fost eliminat;
- În caz contrar, vă recomandăm să apelați la Unitatea de Service.

! Nu apelați niciodată la tehnicieni neautorizați.

Comunicați:

- tipul de anomalie;
- modelul mașinii (Mod.);
- numărul de serie (S/N).

Aceste informații se află pe eticheta autocolantă aplicată în partea din spate a mașinii de spălat.