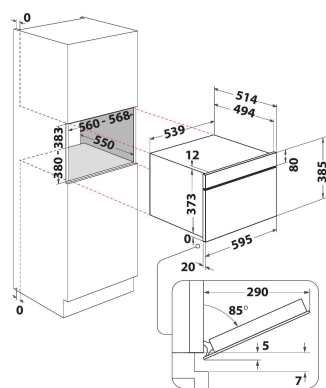


MWI 3343 IX

12NC: F102811

EAN-kode: 8050147028117

 **Indesit**
Life proof.



PRODUKTINFORMASJON

| | |
|---|-----------------------|
| Produktgruppe | Mikrobølgeovn |
| Handelsbetegnelse | MWI 3343 IX |
| Hovedfarge på produktet | Rustfritt |
| Type mikrobølgeovn | Mikro + Grillfunksjon |
| Konstruksjonstype | Bygg-inn |
| Betjeningstype | Elektronisk |
| Type betjeningsinnstillinger og varselenheter | LED |
| Ekstra tilberedningsmetode grill | Ja |
| Crisp | Nei |
| Steam | Nei |
| Ekstra tilberedningsmetode viftefunksjon | Nei |
| Klokke | Ja |
| Automatiske programmer | Ja |
| Høyde på produktet | 385 |
| Bredde på produktet | 595 |
| Dybde på produktet | 468 |
| Minste nisjehøyde | 380 |
| Minste nisjebredde | 556 |
| Nisjedybde | 550 |
| Nettovekt | 27 |
| Ovnens kapasitet | 31 |
| Roterende tallerken | Ja |
| Diameter roterende tallerken | 250 |
| Integrert rengjøringsystem | Nei |

TEKNISKE SPESIFIKASJONER

| | |
|----------------------------------|----------------|
| Strøm | 10 |
| Spenning | 220-240 |
| Frekvens | 50 |
| Lengden på strømledningen | 135 |
| Støpseltype | Schuko |
| Timer | Ja |
| Grilleffekt | 800 |
| Grilltype | Kvarts |
| Materiale inne i ovnen | Rustfritt stål |
| Innvendig belysning | Ja |
| Ekstra tilberedningsmetode grill | Ja |
| Plassering av innvendige lamper | Right side |

FORBRUK

| | |
|---------------------------|------|
| 6th sense | Nei |
| Antall effektnivåer | 4 |
| Maksimal mikrobølgeeffekt | 1000 |
| Bread defrost | Nei |
| Jet defrost | Ja |
| Jet start | Ja |