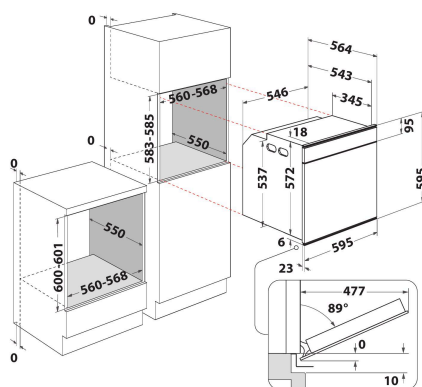


KOHSPB 60603

12NC: 859991659790

Kod EAN8003437836091

KitchenAid



DANE OGÓLNE

Grupa produktowa	Piekarnik
Nazwa serii	KOHSPB 60603
Dominujący kolor produktu	Black Steel
Typ budowy	Do zabudowy
Sterowanie	Mechaniczne i elektroniczne
Elementy obsługi i sygnalizacji	-
Czy urządzenie posiada sterowanie do płyty?	Brak
Do jakiego typu płyt urządzenie ma sterowanie?	-
Programy automatyczne	Tak
Natężenie	16
Napięcie	220-240
Częstotliwość	50/60
Długość przewodu zasilającego	90
Rodzaj wtyczki	Brak
Głębokość urządzenia przy drzwiach otwartych pod kątem 90°	-
Wysokość urządzenia	595
Szerokość urządzenia	595
Głębokość urządzenia	564
Minimalna wysokość niszy	0
Minimalna szerokość niszy	0
Głębokość niszy	0
Waga netto	42
Pojemność użytkowa	73
System czyszczenia	Pyroliza
Drabinki boczne	1
Blachy do pieczenia	2

DANE TECHNCZNE

Timer	Brak
Kontrola czasu	Elektroniczne
Opcje ustawiania czasu	Start/stop
Zabezpieczenie	-
Oświetlenie wewnętrzne	Tak
Liczba lamp wewnętrznych	1
Umiejscowienie świateł wewnętrznych	Zamontowane z tyłu
Prowadnice piekarnika	Stelażowe
Sonda	Tak

EFEKTYWNOŚĆ

Rodzaj zasilania	Elektryczne
Rodzaj energii	Elektryczne
Klasa efektywności energetycznej - NOWA DYREKTYWA (2010/30/UE)	A+
Zużycie energii w cyklu w trybie tradycyjnym - NOWA DYREKTYWA (2010/30/WE)	0.91
Zużycie energii w cyklu w trybie z włączonym wentylatorem - NOWA DYREKTYWA (2010/30/WE)	0.70