

- A. Upravljačka ploča s LED svjetlima
- B. Police
- C. Polica iznad ladice za voće i povrće
- D. Ladica za voće i povrće
- E. Natpisna pločica (nalazi se na bočnoj strani ladice za voće i povrće)
- F. Zamrzivač
- G i H. Police na vratima
- I. Držač za boce (ako je priložen)
- L. Polica za boce

- Najmanje hladna zona
- Srednja zona
- Najhladnija zona
- Zona voća i povrća

Napomena: sve ladice, police na vratima i police mogu se izvaditi.

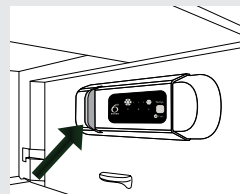
Idealna temperatura za pohranjivanje hrane već je tvornički postavljena.

Prije upotrebe kućanskog aparata pažljivo pročitajte upute. Značajke, tehnički podaci i slike mogu se razlikovati ovisno o modelu.

LED-žaruljica

U usporedbi sa standardnim žaruljama LED-žaruljice traju dulje, pružaju bolju vidljivost i ne štete okolišu.

Ako vam je potrebna zamjena, obratite se odjelu za tehničku podršku.

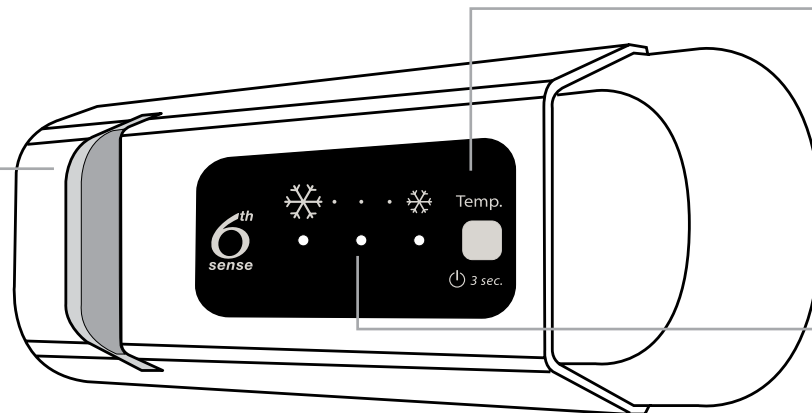


Zamrzavanje svježih namirnica (ako hladnjak ima zamrzivač)

Svježu hranu koju želite zamrznuti stavite na dno zamrzivača. Zamrzavanje će biti dovršeno nakon 24 sata.

Funkcija 6th Sense

Omogućuje da se brzo uspostave optimalni uvjeti za čuvanje hrane u smislu odgovarajuće unutarnje temperature kućanskog aparata.



Uključeno/u pripravnosti

Pritisnite gumb "Temp." na 3 sekunde kako biste isključili kućanski aparat (upravljačka ploča i svjetlo ostat će isključeni). Nakratko ga pritisnite kako biste ponovno uključili aparat.

Napomena: napajanje kućanskog aparata pritom neće biti prekinuto.

Temperatura hladnjaka

Tri svjetla pokazuju temperaturu postavljenu u hladnjaku. Temperatura se može promijeniti pritiskom na gumb "Temp."

Na raspolaganju su sljedeće mogućnosti:

Uključena LED svjetla Postavljena temperatura

- visoka (najtoplije)
- srednje visoka
- srednja
- srednje niska
- niska (najhladnije)

Što učiniti ako...	Mogući razlozi:	Rješenja:
Upravljačka je ploča isključena, kućanski aparat ne radi.	Možda postoji problem s napajanjem kućanskog aparata.	Provjerite: - ima li struje - je li utikač ispravno ukopčan u utičnicu i je li dvopolni prekidač u ispravnom položaju (što omogućuje napajanje kućanskog aparata) - rade li zaštitni releji električnog sustava u kući - je li kabel za napajanje oštećen. Uključite kućanski aparat kratkim pritiskom na gumb "Temp" (pogledajte funkciju uključeno/u pripravnosti).
Unutrašnje svjetlo ne radi.	Možda je kućanski aparat u stanju pripravnosti. Možda treba zamijeniti žarulju. Neispravnost tehničke komponente.	Obratite se ovlaštenom servisu.
Unutarnje svjetlo treperi.	Uključen je alarm za vrata. Alarm će se uključiti ako vrata hladnjaka ostanu otvorena dulje vremena.	Kako biste isključili alarm, zatvorite vrata hladnjaka. Prilikom ponovnog otvaranja vrata provjerite radi li svjetlo.
Unutrašnja temperatura odjeljaka nije dovoljno hladna.	Mogući su različiti uzroci (pogledajte stupac "Rješenja").	Provjerite: - jesu li vrata dobro zatvorena - je li kućanski aparat montiran pokraj izvora topline - je li postavljena odgovarajuća temperatura - je li zapriječen protok zraka kroz rešetke za ventilaciju na dnu kućanskog aparata (pogledajte priručnik za montažu).
Na dnu hladnjaka ima vode.	Blokiran je odvod za vodu koja nastaje odmrzavanjem.	Očistite odvod za topljenu vodu (u uputi za upotrebu pogledajte poglavlje "Održavanje i čišćenje kućanskog aparata").
Prevelika količina mraza u hladnjaku.	Vrata zamrzivača ne zatvaraju se pravilno.	- Provjerite sprječava li što pravilno zatvaranje vrata. - Odmrznite zamrzivač. - Provjerite je li hladnjak ispravno postavljen.
Jedno ili više zelenih svjetala neprekidno treperi.	Alarm koji upozorava na neispravnost. Alarm upozorava na kvar tehničke komponente.	Obratite se ovlaštenoj službi za tehničku podršku.
Temperatura je u hladnjaku preniska.	- Postavljena je temperatura preniska. - Možda je u zamrzivač stavljena velika količina svježe hrane.	- Pokušajte postaviti nešto višu temperaturu. - Ako je u zamrzivač stavljena svježa hrana, pričekajte da se hrana potpuno zamrzne.

Napomena: neki zvukovi koje proizvodi rashladni sustav, poput žuborenja i pištanja, normalni su.