


IMPORTANTI PRECAUZIONI DI SICUREZZA

IMPORTANZA DELLA SICUREZZA PER SÉ E PER GLI ALTRI

Il presente manuale e l'apparecchio stesso sono corredati da importanti messaggi relativi alla sicurezza, da leggere e osservare sempre.

 Questo è il simbolo di pericolo, relativo alla sicurezza, il quale avverte dei potenziali rischi per l'utilizzatore e per gli altri. Tutti i messaggi relativi alla sicurezza saranno preceduti dal simbolo di pericolo per la sicurezza e dai termini:

 **PERICOLO** Indica una situazione pericolosa che, se non evitata, provoca lesioni gravi.

 **AVVERTENZA** Indica una situazione pericolosa che, se non evitata, potrebbe provocare lesioni gravi.

Tutti i messaggi relativi alla sicurezza specificano il potenziale pericolo a cui si riferiscono, indicano come ridurre la possibilità di lesioni e sottolineano ciò che può succedere in caso di mancato rispetto delle istruzioni.

- L'apparecchio deve essere scollegato dalla rete elettrica prima di effettuare qualunque intervento d'installazione.
- L'installazione o la manutenzione deve essere eseguita da un tecnico specializzato, in conformità alle istruzioni del fabbricante e nel rispetto delle norme locali vigenti in materia di sicurezza. Non riparare o sostituire qualsiasi parte dell'apparecchio se non specificamente richiesto nel manuale d'uso.

 **AVVERTENZA** La mancata osservanza delle informazioni di cui al presente manuale può provocare un incendio o un'esplosione con conseguenti danni materiali o lesioni personali.

- Non conservare o usare benzina o altri gas e liquidi infiammabili nelle vicinanze dell'apparecchio.

Cosa fare in caso si avverta odore di gas:

- Non mettere in funzione nessun apparecchio.
- Non toccare interruttori di corrente.
- Non utilizzare telefoni all'interno dell'abitazione.
- Avvertire immediatamente l'ente di erogazione gas recandosi da un vicino. Seguire le istruzioni dell'ente di erogazione gas.
- Qualora non sia possibile mettersi in contatto con l'ente di erogazione gas, contattare i vigili del fuoco.
- L'installazione e la manutenzione dell'apparecchio devono essere eseguite da un installatore qualificato, da un centro di assistenza o dall'ente di erogazione gas.
- Utilizzare l'apparecchio unicamente in stanze adeguatamente ventilate.

I collegamenti di gas ed elettricità devono essere conformi alle norme locali.

- Quando si installa il piano di cottura, dotarlo di un interruttore monopolare con una distanza dal contatto di almeno 3 mm che consenta di scollegare completamente l'apparecchio.
- La messa a terra dell'apparecchio è obbligatoria a termini di legge.
- Il cavo di alimentazione deve essere sufficientemente lungo da collegare l'apparecchio, una volta posizionato nell'ubicazione definitiva, alla presa di corrente
- Per l'allacciamento del gas, utilizzare solo un tubo di metallo flessibile o rigido.
- Se necessario, il cavo di alimentazione deve essere sostituito esclusivamente con un cavo di alimentazione avente caratteristiche identiche a quello originale fornito dal produttore (tipo H05V2V2-F 90°C o H05RR-F). Questa operazione deve essere eseguita da un tecnico qualificato.
- Il fabbricante declina ogni responsabilità per eventuali danni subiti da persone, animali domestici o beni, derivanti dalla mancata osservanza delle norme sopra indicate.
- Non usare prese multiple o prolunghie.
- Non scollegare l'apparecchio dall'alimentazione tirando il cavo.
- Una volta terminata l'installazione, i componenti elettrici non dovranno più essere accessibili dall'utilizzatore.
- Evitare di toccare il piano di cottura con parti del corpo umide e di utilizzarlo a piedi nudi.
- Questo piano di cottura (classe 3) è stato progettato per essere utilizzato soltanto ed esclusivamente per la cottura di cibi in ambienti domestici. Non utilizzare l'apparecchio per riscaldare l'ambiente. Tale uso dell'apparecchio potrebbe determinare un avvelenamento da monossido di carbonio, oltre che il surriscaldamento del piano di cottura. Il fabbricante declina ogni responsabilità per usi non appropriati o per errate impostazioni dei comandi.
- L'utilizzo di questo apparecchio non è previsto da parte di persone (bambini compresi) con ridotte capacità fisiche, sensoriali o mentali o con esperienza e conoscenza inadeguate, se non dietro supervisione o istruzione iniziale sull'utilizzo dell'apparecchio da parte di chi è responsabile della loro sicurezza.
- I bambini devono essere mantenuti a distanza e sorvegliati affinché non giochino con l'apparecchio.

- L'uso di un apparecchio a gas produce calore ed umidità nel locale. Assicurare una buona aerazione o installare una cappa di aspirazione con condotto di scarico.
- In caso di utilizzo prolungato, può rendersi necessaria una ventilazione supplementare (aprendo una finestra o aumentando la forza di aspirazione della cappa).
- Dopo l'uso, assicurarsi che le manopole siano in posizione di chiuso e chiudere il rubinetto principale del condotto di erogazione del gas o quello della bombola.
- I grassi e gli oli surriscaldati prendono facilmente fuoco. Non allontanarsi durante la preparazione di pietanze ricche di olio, grassi o alcool (per es. rum, cognac, vino).
- Conservare il materiale di imballaggio dell'apparecchio al di fuori della portata dei bambini.
- Prima di pulirlo o effettuare interventi di manutenzione, attendere che il piano di cottura si sia raffreddato.
- Queste istruzioni sono valide solo per i paesi il cui simbolo è riportato sulla targhetta matricola (sotto il piano cottura).
- Questo prodotto non è destinato all'installazione e al funzionamento all'aperto.

CONSERVARE LE PRESENTI ISTRUZIONI

INSTALLAZIONE

Dopo aver disimballato l'apparecchio, verificare che non si sia danneggiato durante il trasporto. In caso di problemi, contattare il rivenditore o il Servizio Assistenza Clienti.


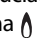
INFORMAZIONI TECNICHE PER L'INSTALLATORE

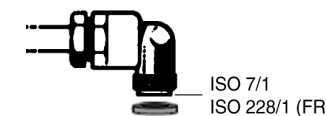
- Utilizzare guanti protettivi per maneggiare, preparare e installare il prodotto.
- Questo prodotto può essere incassato in un top (piano di lavoro) dello spessore di 30-60 mm.
- Se sotto il piano di cottura non è previsto un forno, inserire un pannello separatore che abbia una superficie pari almeno all'apertura nel piano di lavoro. Tale pannello deve essere posizionato a una distanza massima di 150 mm dalla superficie superiore del piano di lavoro e in nessun caso inferiore a 20 mm dal fondo del piano di cottura.
- Prima di eseguire l'installazione, accertarsi che:
 - le condizioni locali di erogazione del gas (natura e pressione) e le regolazioni del piano di cottura siano compatibili (vedi targhetta matricola e tabella iniettori);
 - i rivestimenti delle pareti del mobile o degli apparecchi adiacenti al piano di cottura siano resistenti al calore secondo le norme locali.
 - l'apparecchio non sia collegato a un dispositivo di scarico dei fumi. l'installazione venga eseguita in conformità alle norme in vigore.
- Prestare una particolare attenzione ai requisiti inerenti la ventilazione.
- lo scarico dei fumi della combustione avvenga attraverso apposite cappe aspiranti o tramite elettroventilatori installati a parete e/o su finestre.

COLLEGAMENTO GAS

AVVERTENZA

Questa operazione deve essere eseguita da un tecnico qualificato.

- Il sistema di erogazione del gas deve essere conforme alle norme locali.
 - Per specifici regolamenti locali per alcuni paesi, consultare il paragrafo "Riferimenti alle normative nazionali". In caso di assenza di informazioni riguardanti il Paese desiderato, richiedere maggiori dettagli all'installatore.
 - Il collegamento del piano di cottura alla rete di erogazione del gas o alla bombola del gas deve essere eseguito mediante un tubo rigido di rame o di acciaio con i raccordi conformi alle norme locali, oppure mediante un tubo flessibile in acciaio inox con superficie continua conforme alle normative locali. La lunghezza massima consentita del tubo metallico flessibile è di 2 metri lineari.
 - Collegare il raccordo a gomito al tubo di alimentazione principale del piano di cottura e interporre la guarnizione a norma EN 549, come rappresentato in figura.
- IMPORTANTE: nel caso si utilizzi un tubo flessibile in acciaio inox, questo dovrà essere installato in maniera tale che non possa entrare in contatto con una parte mobile del mobilio. Il tubo deve passare in un punto libero da ingombri e deve essere ispezionabile su tutta la lunghezza.**
- Dopo il collegamento all'alimentazione gas, verificare con una soluzione di acqua saponata che non vi siano perdite. Con i bruciatori accesi, ruotare le manopole dalla posizione massima  alla posizione minima  per verificare la stabilità della fiamma.



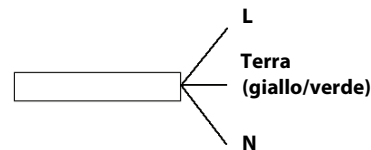
CONNESSIONE ALLA RETE ELETTRICA

AVVERTENZA

Questa operazione deve essere eseguita da un tecnico qualificato.

AVVERTENZA

- I collegamenti elettrici devono essere conformi alle norme locali.
- La messa a terra dell'apparecchio è obbligatoria per legge.
- Non utilizzare prolunghe.



IMPORTANTE: i dati relativi alla tensione e alla potenza assorbita sono riportati sulla targhetta matricola.

MONTAGGIO

L'apparecchio è previsto per essere incassato in un piano di lavoro come illustrato nell'apposita figura.

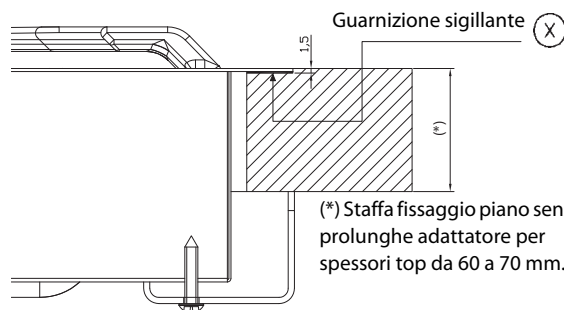
Nota: utilizzare gli appositi adattatori a seconda dello spessore del piano di lavoro.

Prima di inserire il piano predisporre la guarnizione di tenuta (X) su tutto il perimetro della foratura d'incasso.

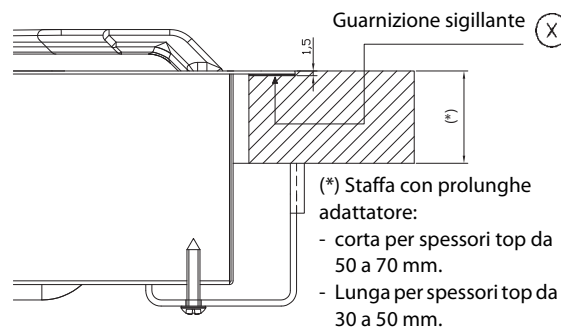
Per i modelli Filotop è necessario eseguire un abbassamento nella zona perimetrale del foro di incasso per una profondità di 1,5 mm.

Per i modelli Semifilotop tale fresatura non deve essere realizzata.

L'installazione è realizzabile su materiali diversi, quali, acciaio, marmo, conglomerati, sintetici, legno e legno rivestito di laminati plastici, purchè resistenti ad una temperatura di 90°C



(*) Staffa fissaggio piano senza prolunghe adattatore per spessori top da 60 a 70 mm.



(*) Staffa con prolunghe adattatore:
- corta per spessori top da 50 a 70 mm.
- Lunga per spessori top da 30 a 50 mm.

ADATTAMENTO AI DIVERSI TIPI DI GAS

AVVERTENZA

Questa operazione deve essere eseguita da un tecnico qualificato.

In caso di utilizzo con un gas diverso da quello indicato sulla targhetta matricola e sull'etichetta informativa posta sulla parte superiore del piano di cottura, è necessario sostituire gli iniettori.

L'etichetta informativa va rimossa e conservata insieme al libretto istruzioni.

Utilizzare regolatori di pressione idonei alla pressione del gas indicata nelle istruzioni.

- Per la sostituzione degli iniettori, rivolgersi al Servizio Assistenza o ad un tecnico qualificato.
- Gli iniettori non forniti in dotazione devono essere richiesti al Servizio Assistenza.
- Regolare i minimi dei rubinetti.

NOTA: se si utilizza gas di petrolio liquefatto (G30/G31), la vite di regolazione del minimo deve essere avvistata a fondo.

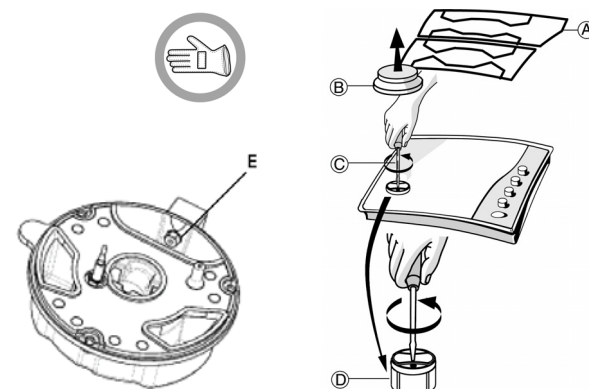
IMPORTANTE: se la rotazione delle manopole dei bruciatori dovesse risultare difficoltosa, contattare il Servizio di assistenza tecnica autorizzato che provvederà alla sostituzione del rubinetto, se difettoso.

IMPORTANTE: se si utilizza la bombola del gas, questa deve essere posizionata correttamente (orientamento verticale).

SOSTITUZIONE DEGLI INIETTORI (Per il tipo vedere tabella nelle istruzioni)

- Rimuovere le griglie (A).
- Estrarre i bruciatori (B).
- Con una chiave a tubo da 7 mm, svitare l'iniettore da sostituire (C).
- Sostituirlo con l'iniettore previsto per il nuovo tipo di gas.
- Rimontare l'iniettore in (D).
- Se si dispone di un bruciatore a corona multipla, utilizzare una chiave a forchetta da 7 mm per sostituire l'iniettore (E).

Prima di installare il piano di cottura, ricordarsi di applicare la targhetta taratura gas fornita con gli iniettori di ricambio, in modo che copra le informazioni già presenti.



REGOLAZIONE DEL MINIMO DEI RUBINETTI

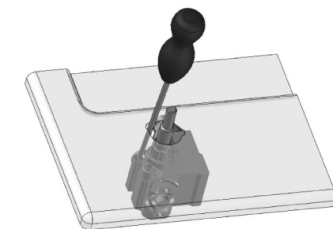
Per garantire una corretta regolazione del minimo, rimuovere la manopola e intervenire sulla vite presente sul rubinetto come segue:

- avvitare in senso orario la vite per ridurre l'altezza della fiamma;
- allentare in senso antiorario la vite per aumentare l'altezza della fiamma.

La regolazione deve essere eseguita con il rubinetto nella posizione di minimo (fiamma piccola)

- Non occorre regolare l'aria primaria dei bruciatori.
- Con i bruciatori accesi, ruotare le manopole dalla posizione massima alla posizione minima per verificare la stabilità della fiamma.

Terminata la regolazione, ripristinare i sigilli con ceramica o materiale equivalente.



RIFERIMENTI ALLE NORMATIVE NAZIONALI

Collegamento all'alimentazione del gas

Prima di procedere al collegamento dell'apparecchio, accertarsi che l'impianto di alimentazione sia conforme alle norme UNI-CIG 7129 e UNI-CIG 7131.

Collegamento gas

Per il collegamento dell'apparecchio alla rete del gas o bombola, utilizzare il tubo metallico rigido di rame o acciaio con relativi raccordi conformi alla norma UNI-CIG 7129, oppure il tubo flessibile in acciaio inox con parete continua conforme alla norma UNI-CIG 9891.

I tubi flessibili devono avere una lunghezza massima di 2 m.

I regolatori di pressione da utilizzare devono essere conformi alla norma UNI EN 12864 per gas in bombola e UNI EN 88 per gas metano di rete.

SERVIZIO ASSISTENZA

Prima di contattare il centro assistenza, prepararsi a fornire le seguenti informazioni:

- tipo di guasto o di inconveniente rilevato;
- modello esatto (riportato sull'etichetta applicata sul libretto istruzioni o sulla garanzia);
- il numero di assistenza che segue la parola SERVICE sulla targhetta matricola, posta sotto il piano cottura, e sull'etichetta nel libretto istruzioni o sulla garanzia;
- il proprio indirizzo completo e recapito telefonico.

Qualora si renda necessario un intervento di riparazione, rivolgersi ai centri di assistenza tecnica autorizzati indicati sulla garanzia.

SERVICE 0000 000 00000



GUIDA ALLA RICERCA GUASTI

Se il piano cottura non funziona correttamente, prima di chiamare l'assistenza esaminare questa guida rapida per individuare il problema.

1. Il bruciatore non si accende o la fiamma non è uniforme

Controllare che:

- Non ci siano interruzioni nella rete di alimentazione del gas ed elettrica e, in particolare, che il rubinetto del gas sia aperto.
- La bombola del gas liquido non si sia esaurita.
- Le aperture del bruciatore non siano ostruite.
- La parte terminale della candolina non sia sporca.
- Tutte le parti che compongono il bruciatore siano posizionate correttamente.
- Non ci siano correnti d'aria in prossimità del piano.

2. La fiamma non rimane accesa

Controllare che:

- La manopola sia stata premuta a fondo durante l'accensione del bruciatore per il tempo sufficiente ad attivare il dispositivo di sicurezza.
- Le aperture del bruciatore non siano ostruite in corrispondenza della termocoppia.
- La parte terminale del dispositivo di sicurezza non sia sporca.
- La regolazione del minimo sia corretta (vedere il paragrafo corrispondente).

3. I recipienti sono instabili

Controllare che:

- Il fondo del recipiente sia perfettamente piano.
- Il recipiente sia centrato sul bruciatore.
- Le griglie non siano state invertite o posizionate in modo errato.

Se dopo le suddette verifiche il problema persiste, contattare il Servizio Assistenza più vicino.

PULIZIA DEL PIANO COTTURA

AVVERTENZA Scollegare l'alimentazione prima di eseguire la manutenzione.

- Le parti smaltate e in vetro vanno lavate con acqua calda e detergente neutro.
- L'acqua calcarea o detersivi aggressivi potrebbero lasciare macchie sulle superfici in acciaio inox, se rimangono a contatto troppo a lungo. Eliminare prontamente eventuali residui di cibo (acqua, sugo, caffè, ecc.) prima che si seccino.
- Pulire con acqua calda e detergente neutro, quindi asciugare con un panno morbido o una pelle di daino. In caso di sporco difficile, usare esclusivamente detersivi indicati per le superfici in acciaio inox.
- **NOTA:** pulire le superfici in acciaio inox solo con un panno morbido o una spugna.
- Non utilizzare prodotti abrasivi o corrosivi, prodotti a base di cloro o pagliette.
- Non utilizzare pulitrici a getto di vapore.
- Non utilizzare prodotti infiammabili.
- Evitare di lasciare sul piano sostanze acide o alcaline come aceto, mostarda, sale, zucchero o succo di limone.
- È possibile che dei piccoli graffi siano visibili sui bruciatori neri dopo l'uso o la pulizia, oppure sin dall'inizio come normale conseguenza del trasporto del prodotto, probabilmente causati dall'attrito con i cappellotti dei bruciatori. Questi graffi non compromettono in alcun modo la qualità né le prestazioni del prodotto. Raccomandiamo di maneggiare e posizionare i cappellotti dei bruciatori evitando di ruotarli in modo da ridurre al minimo la possibilità che si creino graffi antiestetici.
- Pulire i bruciatori neri attenendosi alle raccomandazioni indicate nella sezione PULIZIA DEI COMPONENTI DEL PIANO.

PULIZIA DEI COMPONENTI DEL PIANO

- Le griglie, i cappellotti e i bruciatori sono rimovibili per facilitarne la pulizia.
- Maneggiare i bruciatori neri con cautela. Non utilizzare spugnette abrasive né detersivi corrosivi per pulire i bruciatori neri.
- Lavarli a mano con acqua calda e detersivo non aggressivo avendo cura di eliminare eventuali incrostazioni e controllando che nessuna delle aperture del bruciatore sia otturata.
- Sciacquare e asciugare.
- Dopo aver pulito i bruciatori neri, l'aspetto della superficie inferiore non rivestita dei bruciatori o, dopo numerosi cicli di pulizia, della superficie rivestita nera, può risultare diverso. Tuttavia, queste modifiche dell'aspetto estetico non compromettono in alcun modo la qualità né le prestazioni del prodotto.
- Rimontare correttamente bruciatori e cappellotti nelle rispettive sedi.
- Nel riposizionare le griglie, assicurarsi che la zona di appoggio delle pentole sia allineata con il bruciatore.

- Nei modelli dotati di candeline di accensione elettrica e di termocoppie di sicurezza, occorre procedere a un'accurata pulizia della parte terminale della candolina per assicurarne il buon funzionamento. Controllare questi componenti frequentemente e, se necessario, pulirli con un panno umido. Eventuali residui di cibo secchi vanno rimossi con uno stuzzicadenti o un ago.

NOTA: per evitare danni all'accensione elettrica, non utilizzarla quando i bruciatori non sono nella loro sede.

DICHIARAZIONE DI CONFORMITÀ


- Il presente piano di cottura è stato progettato, costruito e commercializzato in conformità:
 - ai requisiti di sicurezza della Direttiva "Gas" 2009/142/CE (ex: CEE 90/396);
 - agli obiettivi di sicurezza della direttiva "Bassa Tensione" 2006/95/CE (che sostituisce la 73/23/CEE e successivi emendamenti);
 - ai requisiti di protezione della direttiva CEE "EMC" 2004/108/CE.
- Questo piano di cottura è idoneo al contatto con gli alimenti ed è conforme al regolamento (CE) n. 1935/2004.

CONSIGLI PER LA SALVAGUARDIA DELL'AMBIENTE

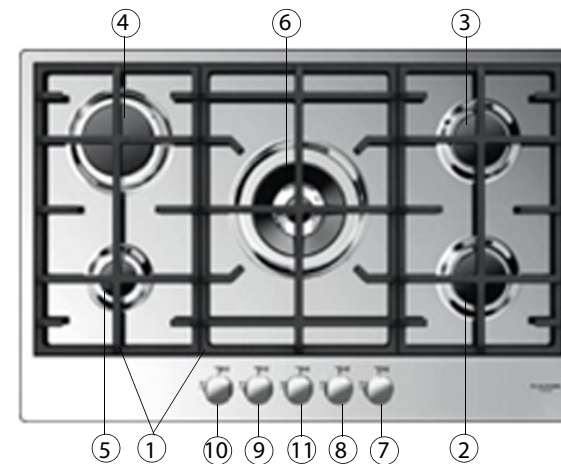
Smaltimento del materiale d'imballaggio



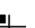


Il materiale d'imballo è interamente riciclabile ed è contrassegnato dal simbolo del riciclaggio (♻️). Non disperdere le diverse parti dell'imballaggio nell'ambiente, ma smaltirle in conformità alle norme stabilite dalle autorità locali.

Rottamazione del prodotto

- Questo apparecchio è contrassegnato in conformità alla direttiva europea 2002/96/CE sui rifiuti da apparecchiature elettriche ed elettroniche.
- Assicurando il corretto smaltimento del prodotto si contribuisce ad evitare i potenziali effetti negativi sull'ambiente e sulla salute umana.
- Il simbolo  sul prodotto o sulla documentazione di accompagnamento indica che questo prodotto non deve essere trattato come rifiuto domestico, ma deve essere consegnato presso l'idoneo punto di raccolta per il riciclaggio di apparecchiature elettriche ed elettroniche.

DESCRIZIONE DEL PRODOTTO



1. Griglie amovibili
2. Bruciatore semirapido
3. Bruciatore semirapido
4. Bruciatore rapido
5. Bruciatore ausiliario
6. Bruciatore 3 corone
7. Manopola del bruciatore semirapido 
8. Manopola del bruciatore semirapido 
9. Manopola del bruciatore rapido 
10. Manopola del bruciatore ausiliario 
11. Manopola del bruciatore 3 corone 

Simboli

- Rubinetto chiuso
- 🔥 Fiamma massima
- 🔥 Fiamma minima

CONSIGLI PRATICI PER L'USO DEI BRUCIATORI

Questo piano di cottura è dotato di bruciatori con diametri diversi. Per ottenere il massimo rendimento, rispettare le seguenti regole:

- Utilizzare pentole e tegami di diametro pari o leggermente superiore al diametro dei bruciatori (vedere la tabella a destra).
- Utilizzare soltanto pentole e tegami con fondi piatti.
- Utilizzare la giusta quantità d'acqua per la cottura dei cibi e usare il coperchio.
- Evitare che le pentole, posizionate sulle griglie, fuoriescano dal perimetro del piano di cottura.

IMPORTANTE: l'uso improprio delle griglie potrebbe rigare il piano: evitare di appoggiarle e/o trascinarle capovolte sul piano.

È fortemente sconsigliato l'uso di:

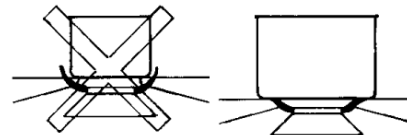
- bisticchiere in ghisa, supporti in pietra naturale, tegami o pentole in terracotta.
- dissipatori di rete metallica o di altro tipo.
- due bruciatori simultaneamente per la cottura con un solo recipiente (ad esempio una pesciera).

Bruciatore	Ø pentole
3 corone	da 20 a 32 cm
Rapido	da 20 a 24 cm
Semirapido PD	da 14 a 20 cm
Semirapido AD	da 14 a 20 cm
Ausiliario	da 10 a 14 cm

PD: Posteriore Destro

AD: Anteriore Destro

GAS



UTILIZZO DEL PIANO DI COTTURA

⚠ AVVERTENZA

Non lasciare che la fiamma del bruciatore si estenda oltre il bordo della pentola.

IMPORTANTE: QUANDO È IN FUNZIONE, TUTTA LA SUPERFICIE DEL PIANO DI COTTURA POTREBBE RISCALDARSI.

- Per accendere uno dei bruciatori, ruotare la manopola corrispondente in senso anti-orario fino a far coincidere l'indice con il simbolo di fiamma massima.
 - Premere la manopola contro la mascherina dei comandi per accendere il bruciatore.
 - Una volta acceso il bruciatore, è necessario continuare a tenere premuta la manopola per circa 5-10 secondi per consentire il corretto funzionamento del dispositivo.
- Si tratta di un dispositivo di sicurezza che interrompe la fuoriuscita di gas in caso di spegnimento accidentale della fiamma (colpi d'aria, mancanza momentanea di erogazione, traboccamenti di liquido, ecc.).
- **La manopola deve essere azionata per non più di 15 sec. Se, trascorso tale tempo, il bruciatore non rimane acceso, attendere almeno un minuto prima di tentare un'ulteriore accensione.**

NOTA: qualora particolari condizioni del gas erogato localmente rendessero difficoltosa l'accensione del bruciatore, si consiglia di ripetere l'operazione con la manopola ruotata sulla posizione rappresentante la fiamma piccola.

Può accadere che il bruciatore si spenga al momento del rilascio della manopola. Ciò indica che il dispositivo di sicurezza non si è scaldato a sufficienza. In questo caso, ripetere le operazioni sopra descritte.

DIMENSIONI E DISTANZE DA RISPETTARE (mm)

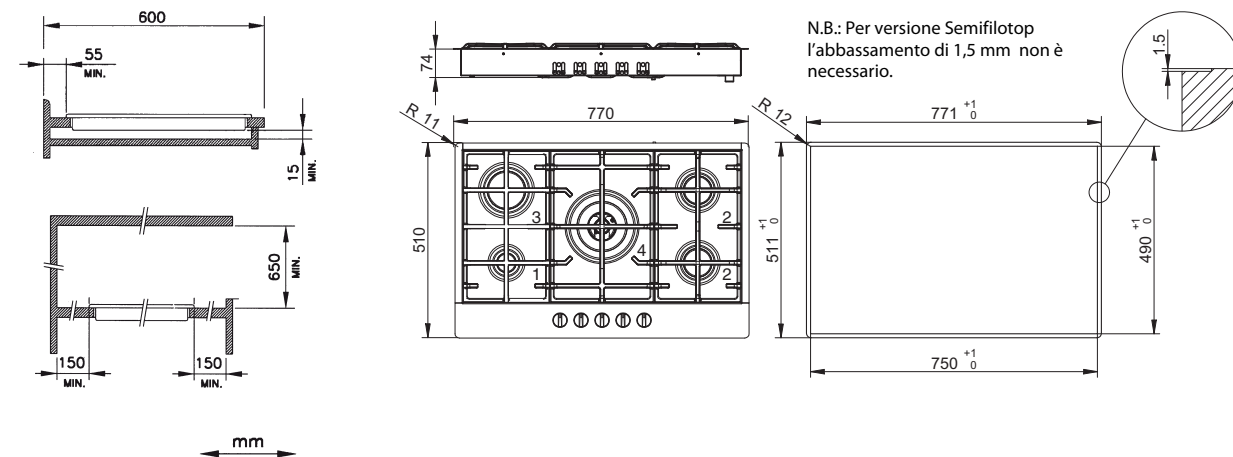


TABELLA INIETTORI

CATEGORIA II2H3+

Tipo di gas utilizzato	Tipo di bruciatore	Marcatura iniettore	Portata termica nominale kW	Consumo nominale	Potenza termica ridotta kW	Pressione del gas mbar		
						min.	nom.	max.
GAS NATURALE (Metano) G20	3 corone	150	4,00	381 l/h	1,70	17	20	25
	Rapido	129	3,00	286 l/h	0,80			
	Semirapido PD	101	1,75	167 l/h	0,50			
	Semirapido AD	101	1,75	167 l/h	0,50			
	Ausiliario	77	1,00	95 l/h	0,50			
GAS DI PETROLIO LIQUEFATTO (Butano) G30	3 corone	102	4,00	291 g/h	1,70	20	28-30	35
	Rapido	87	3,00	218 g/h	0,80			
	Semirapido PD	66	1,75	127 g/h	0,50			
	Semirapido AD	66	1,75	127 g/h	0,50			
	Ausiliario	50	1,00	73 g/h	0,50			
GAS DI PETROLIO LIQUEFATTO (Propano) G31	3 corone	102	4,00	291 g/h	1,70	25	37	45
	Rapido	87	3,00	218 g/h	0,80			
	Semirapido PD	66	1,75	127 g/h	0,50			
	Semirapido AD	66	1,75	127 g/h	0,50			
	Ausiliario	50	1,00	73 g/h	0,50			

Tipo di gas utilizzato	Configurazione modello	Portata termica nominale (kW)	Consumo totale nominale	Aria necessaria (m ³) alla combustione di 1 m ³ di gas
G20 20 mbar	5 bruciatori	11,5	1096 l/h	9,52
G30 28-30 mbar	5 bruciatori	11,5	836 g/h	30,94
G31 37 mbar	5 bruciatori	11,5	836 g/h	23,80

ALIMENTAZIONE ELETTRICA: 220-240 V ~ 50/60 Hz