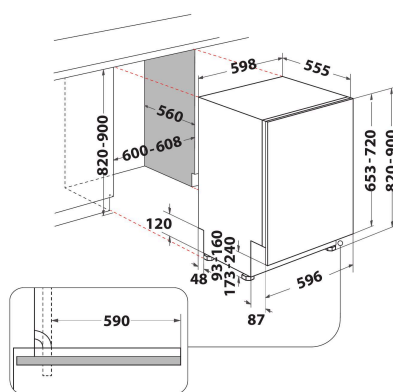


DIC 3C24 A

12NC: 869991586790

EAN kód: 8050147586792

 **INDESIT**
Life proof.



HLAVNÍ VLASTNOSTI

Typ konstrukce	Vestavěný
Typ instalace	Plně vestavná
Typ ovládání	Elektronický
Typ nastavení ovládání	Číslice
Odnímatelná pracovní deska	Ne
Hlavní barva výrobku	Bílá
Jmenovitá hodnota elektrického připojení (W)	1900
Proud (A)	10
Napětí (V)	220-240
Frekvence (Hz)	50
Délka přívodního elektrického kabelu (cm)	130
Typ zástrčky	Schuko
Délka přívodní hadice (cm)	155
Ledningslængde (cm)	150
Nastavitelné nožičky	Ano - všechny
Výška výrobku	820
Šířka výrobku	598
Hloubka zabaleného výrobku	555
Minimální výška výklenku	0
Maximální výška výklenku	0
Minimální šířka výklenku	0
Maximální šířka výklenku	0
Hloubka výklenku	560
Čistá hmotnost (kg)	35,5
Hrubá hmotnost (kg)	37,5

TECHNICKÉ VLASTNOSTI

Automatické programy	Ano
Maximální teplota přívodu vody (°C)	60
Možnosti zpoždění startu	Průběžný
Doba zpoždění startu max. (h)	12
Ukazatel pokroku	-
Digitální ukazatel odpočtu	Ano
Světelný indikátor solí	Ano
Kontrolka pomoci při oplachování	Ano
Bezpečnostní zařízení	Ano
Nastavitelný horní koš	Ano
Největší vkládací nádoba horní koš (cm)	0
Největší vkládaný spodní koš na nádobí (cm)	0
Maximální počet míst k sezení (EU 2017/1369)	14
Instalace sloupku	Ne

ENERGETICKÝ ŠTÍTEK

Třída energetické účinnosti (nařízení (EU) 2017/1369)	E
Spotřeba energie při 100 cyklech programu Eco (EU 2017/1369)	95
Spotřeba energie v pohotovostním režimu (Psm) (EU 2017/1369)	0,50
Spotřeba energie ve vypnutém režimu (Po) (EU 2017/1369)	0,00
Spotřeba vody programu Eco v litrech na jeden cyklus (EU 2017/1369)	9,5
Emise akustického hluku šířeného vzduchem (EU 2017/1369)	44
Třída emisí akustického hluku šířeného vzduchem (EU 2017/1369)	B
Doba trvání programu v HMM (EU 2017/1369)	3:10