

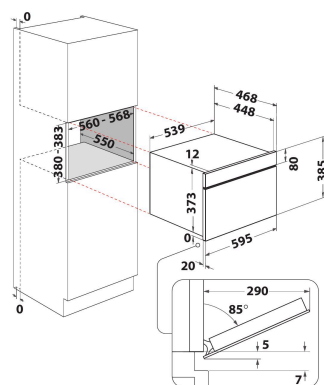
W6 MD440

12NC: 859991539860

EAN-nummer: 8003437395994

Whirlpool

SENSING THE DIFFERENCE



PRODUKTEGENSKABER

Produktgruppe	Mikrobølgeovn
Modelbetegnelse	W6 MD440
Primærfarve	Rustfrit stål
Mikrobølgeovnstype	Mikrobølge+Grill
Installation	Indbygning
Betjeningstype	Elektronisk
Display- og betjeningstype	LCD
Grillfunktion	Ja
Crisp	Ja
Steam	Ja
Tilberedning med varmluft	Nej
Ur	Ja
Automatikprogrammer	Ja
Højde	385
Bredde	595
Dybde	468
Minimums indbygningshøjde	380
Minimums indbygningsbredde	556
Indbygningsmål, dybde	550
Nettovægt	27
Kapacitet	31
Drejetallerken	Ja
Diameter på drejetallerken	325
Rengøring i ovnrums	Nej

TEKNISKE EGENSKABER

El-tilslutning (A)	10
Elementspænding	230
Frekvens	50
Længde på elledning	135
Stiktype	Schuko
Timer	Ja
Grilleffekt	800
Grilltype	Quartz
Ovnrumms materiale	Rustfrit stål
Indvendigt lys	Ja
Grillfunktion	Ja
Placering af indvendigt lys	Right side

YDELSE

6th SENSE	6th Sense
Effektrtrin	7
Mikrobølgeeffekt, maks.	1000
Brødoptøning	Ja
Jet Defrost	Ja
Jet Start	Ja