

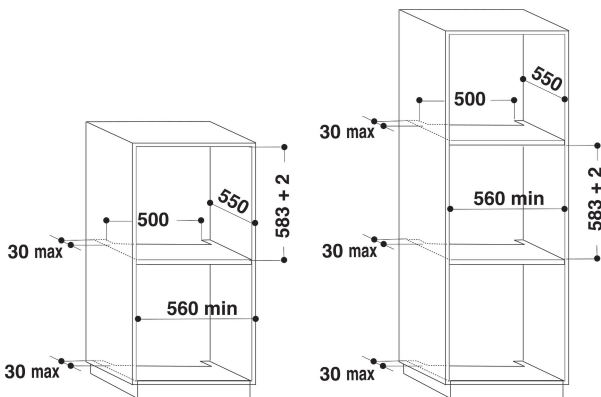
AKZM 7540/IX

12NC: 852575438100

EAN-Nummer: 8003437827235

Whirlpool

SENSING THE DIFFERENCE



AUSSTATTUNG

Produktgruppe	Einbaueherd/Backofen
Internationale Bestellbezeichnung	AKZM 7540/IX
Farbe Gerät	Inox
Bauform	Eingebaut
Steuerung	Mechanisch und Elektronisch
Bedienelemente	-
Integrierte Kochfeldsteuereinheiten	Nein
Kochfeldarten	-
Automatikprogramm	Ja
Absicherung	13
Spannung	220-240
Frequenz	50
Länge Anschlusskabel	90
Steckerart	Nein
Tiefe Produkt bei geöffneter Tür (90°)	-
Gerätehöhe	595
Gerätebreite	595
Gerätetiefe	564
Nischenhöhe minimal	0
Nischenbreite minimal	0
Nischentiefe	0
Nettogewicht	35,5
Nettovolumen	73
Integriertes Reinigungssystem	Nein
Gitter	2
Anzahl Backbleche	1

TECHNISCHE DETAILS

Elektronik-Uhr	-
Zeitsteuerung	Elektronisch
Zeitfunktionen	Start und Stopp
Sicherheitsvorrichtungen	-
Innenbeleuchtung	Ja
Anzahl eingebauter Leuchten	1
Lage Innenbeleuchtung	Hinten
Backblechführung	Gitter
Sicherung	Nein

GERÄTEEIGENSCHAFTEN

Energiequelle	Elektro
Energieart	Elektro
Energieeffizienzklasse - neu (2010/30/EU)	A+
Energieverbrauch pro Ober-/Unterhitze Zyklus- neu (2010/30/EC)	0.91
Energieverbrauch pro Heißluft-Zyklus - neu (2010/30/EC)	0.7