

GHID DE REFERINȚĂ PENTRU UTILIZARE ZILNICĂ



VĂ MULȚUMIM CĂ AȚI ACHIZIȚIONAT UN PRODUS WHIRLPOOL.

Pentru a beneficia de servicii complete de asistență, vă rugăm să vă înregistrați aparatul pe www.whirlpool.eu/register

Înainte de a utiliza aparatul, citiți cu atenție ghidurile privind **Sănătatea și siguranța, precum și Utilizarea și întreținerea.**

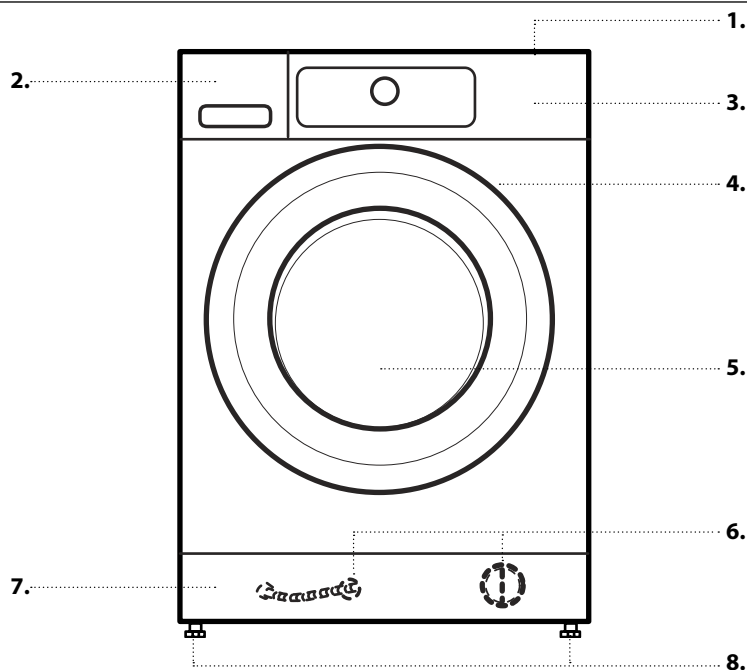


Înainte de a utiliza mașina, trebuie să demontați bolțurile de transport.

Pentru instrucțiuni mai detaliate privind demontarea acestora, consultați *Ghidul de instalare.*

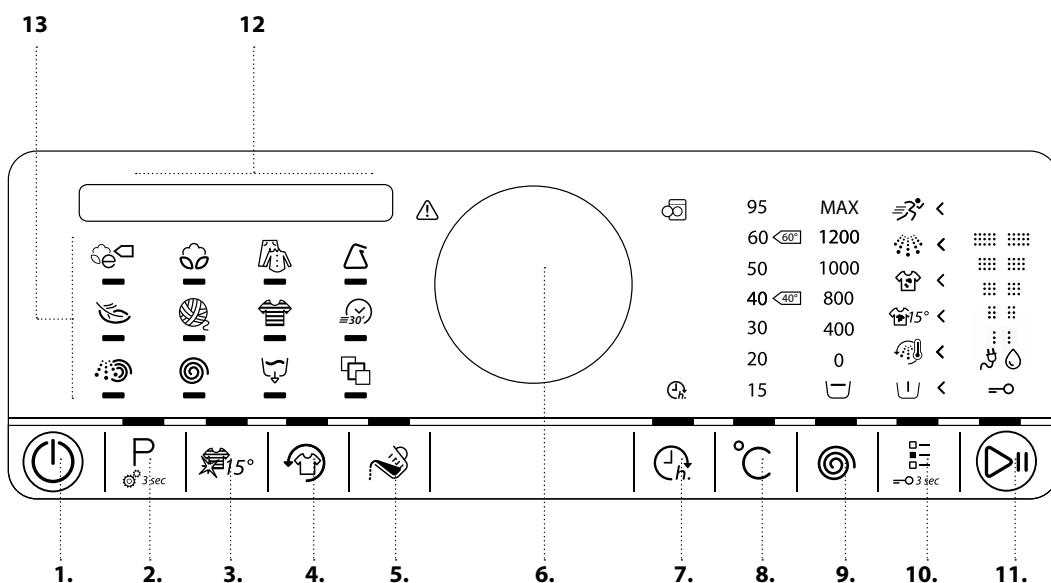
DESCRIEREA PRODUSULUI

APARATUL



1. Blatul de lucru
2. Dozatorul de detergent
3. Panoul de comandă
4. Mânerul hubloului
5. hublou
6. Filtru de apă/furtun de evacuare de urgență (dacă este disponibil) - în spatele soclului -
7. Soclu (detașabil)
8. Piciorușe reglabile (4)

PANOUL DE COMANDĂ



1. Butonul Pornire/Oprire (Resetare/Evacuare dacă se apasă și se menține apăsat)
2. Butonul Program
3. Butonul Colours 15°
4. Butonul Împrospătare
5. Butonul Ajutor la dozare
6. Buton rotativ (Rotați pentru a selecta/Apăsați pentru a confirma)
7. Buton Finalizare în temperatură
8. Butonul pentru vitează de centrifugare
9. Butonul Viteză de centrifugare
10. Butonul Opțiuni (Este activată Blocarea butoanelor dacă este apăsat și menținut apăsat)
11. Buton Pornire / Pauză
12. Afișaj
13. Zona pentru programe

DOZATORUL DE DETERGENT



1. Compartiment pentru spălarea principală

- Detergent pentru spălarea principală
- Agent pentru îndepărtarea petelor
- Substanță pentru dedurizarea apei



2. Compartiment pentru prespălare

- Detergent pentru prespălare.



3. Compartiment pentru balsam

- Balsam de rufe
- Apret lichid



Turnați balsam de rufe sau apretul lichid numai până la marcajul „max.”.

4. Butonul de eliberare

(Apăsăți pentru a demonta și a curăța dozatorul de detergent).



RECOMANDĂRI PRIVIND DETERGENTUL UTILIZAT PENTRU DIFERITE TIPURI DE RUFEE

Rufe albe, rezistente	(rece-95 °C)	Detergenți cu putere mare de spălare
Rufe albe, delicate	(rece-40 °C)	Detergenți neutri cu înălbitori și/sau agenți de strălucire
Culori deschise/pastelate	(rece-60 °C)	Detergenți cu înălbitori și/sau agenți de strălucire
Culori intense	(rece-60 °C)	Detergenți pentru rufe colorate fără înălbitori/agenți de strălucire
Negru/culori închise	(rece-60 °C)	Detergenți speciali pentru rufe negre/inchise la culoare

PRIMA UTILIZARE

Consultați secțiunea despre UTILIZAREA ZILNICĂ pentru informații privind selectarea și pornirea unui program.

PRIMUL CICLU DE SPĂLARE

Atunci când conectați mașina de spălat rufe la o priză, aceasta va porni automat. Vi se va solicita să setați limba de afișare dorită.

Rotiți selectorul pentru a selecta limba și apăsați selectorul pentru a confirma.

Apoi, puteți adapta setarea de duritate a apei la nivelul de duritate a apei locale. Acest lucru se recomandă pentru optimizarea funcției Ajutor la dozare.

Rotiți selectorul pentru a alege între nivelurile dedurizată / medie / dură și confirmați apăsând selectorul.

Pentru a îndepărta reziduurile rămase în urma procesului de fabricație:

- Selectați programul „Bumbac” la o temperatură de 95 °C
- Adăugați o cantitate mică de detergent cu putere mare de spălare în compartimentul pentru spălare principală al dozatorului de detergent (maxim 1/3 din cantitatea de detergent recomandată de producător pentru rufe cu grad redus de murdărie)



- Porniți programul **fără a adăuga rufe.**

UTILIZAREA ZILNICĂ

Consultați Ghidul de utilizare și întreținere, pentru detalii suplimentare privind funcțiile / consultați ultima pagină, pentru informații privind obținerea Ghidului de utilizare și întreținere

1. ÎNCĂRCAȚI RUFEELE

- Pregătiți rufe în funcție de recomandările din secțiunea „SFATURI ȘI RECOMANDĂRI”.
- Asigurați-vă că fermoarele și capsele sunt închise, iar șnururile legate.
- Deschideți hubloul și încărcați rufe. Respectați valorile maxime de încărcare indicate în tabelul cu programe



2. ÎNCHIDEȚI HUBLLOUL

- Asigurați-vă că nu rămân rufe blocate între geamul hubloului și garnitura din cauciuc.



- Închideți hubloul astfel încât să puteți auzi atunci când se fixează în locaș.

3. DESCHIDEȚI ROBINETUL DE APĂ

- Asigurați-vă că mașina de spălat rufe este conectată la rețeaua electrică.
- Deschideți robinetul de apă



4. PORNIȚI MAȘINA DE SPĂLAT RUFЕ

- Apăsați butonul Pornire/Oprire până când se aprinde butonul Program. Pe ecran apare o animație, iar aparatul emite un sunet. Apoi, mașina de spălat rufe poate fi utilizată.

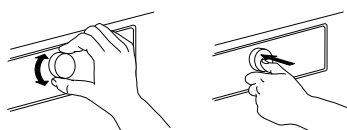


5. SETAȚI PROGRAMUL DORIT

MODUL GHIDAT - lumina butonului vă ghidează pentru setarea programului după cum urmează: selectarea programului/ temperaturii/vitezei de centrifugare/opțiunilor. Imediat ce ați confirmat o selecție apăsând pe selector, lumina butonului va trece la pasul următor.

• **Selectați programul:**

Asigurați-vă că se aprinde butonul Program. Rotiți selectorul pentru a selecta programul dorit. Pe afișaj apar numele și durata programului. Confirmați programul dorit apăsând selectorul. Încărcătura de rufe maximă admisă pentru programul selectat este indicată după câteva secunde.



• **Schimbați temperatura dacă este necesar**

Dacă doriți să schimbați temperatura indicată de butonul Temperatură, asigurați-vă că se aprinde butonul Temperatură.

Rotiți selectorul pentru a selecta temperatura dorită, apoi apăsați selectorul pentru a confirma.



• **Modificați viteza de centrifugare dacă este necesar**

Dacă doriți să schimbați viteza de centrifugare indicată de butonul Centrifugare, asigurați-vă că se aprinde butonul Centrifugare.

Rotiți butonul rotativ pentru a selecta viteza de centrifugare dorită sau opțiunea Oprire cu apa în cuvă, apoi apăsați butonul rotativ pentru a confirma.



• **Selectarea opțiunilor, dacă este necesar**

Asigurați-vă că se aprinde butonul Opțiuni. Opțiunile care pot fi selectate pentru programul dumneavoastră sunt indicate de săgețile aprinse.



Rotiți selectorul pentru a selecta opțiunile dorite. Simbolul opțiunii selectate clipește. Pentru a o confirma, apăsați selectorul.

Unele opțiuni/funcții pot fi selectate apăsând direct butonul:



Pentru informații suplimentare, consultați secțiunea OPȚIUNI, FUNCȚII ȘI INDICATORI.

MODUL INDIVIDUAL

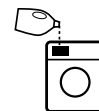
După ce ați pornit mașina de spălat, nu este obligatoriu să utilizați MODUL GHIDAT.

Dumneavoastră decideți în ce ordine doriți să setați programul. Pentru a efectua o setare, apăsați mai întâi butonul aferent, apoi rotiți selectorul pentru a selecta și, în cele din urmă, apăsați selectorul pentru a confirma.

Intervalul de temperaturi, vitezele de centrifugare și opțiunile depind de programul selectat. Prin urmare, se recomandă să începeți setarea cu selectarea programului.

6. ADĂUGAȚI DETERGENT

- Dacă **nu** utilizați funcția Ajutor la dozare, trageți în afară dozatorul de detergent și adăugați acum detergent (și aditivi/balsam de rufe), în conformitate cu indicațiile din secțiunea DOZATORUL DE DETERGENT.



Respectați recomandările cu privire la doza de pe ambalajul detergentului. Dacă ați selectat PRESPĂLARE sau FINALIZARE ÎN, respectați recomandările din secțiunea OPȚIUNI, FUNCȚII ȘI INDICATORI. Apoi, închideți cu grijă dozatorul de detergent.

- Dacă utilizați funcția „Ajutor la dozare”, **adăugați detergent ulterior**, după ce ați pornit programul. Consultați secțiunea OPȚIUNI, FUNCȚII ȘI INDICATORI.
- După ce ați adăugat detergent/aditivi, nu mai deschideți dozatorul de detergent, pentru a preveni starea de preaplin.

7. PORNIȚI PROGRAMUL

- Apăsați și mențineți apăsat „Pornire/Pauză” până când butonul se aprinde și rămâne aprins; programul pornește.
- Dacă ați selectat funcția „Ajutor la dozare”, mașina de spălat rufe va afișa cantitatea de detergent recomandată pentru încărcătura dumneavoastră de rufe **după** pornirea programului. Respectați instrucțiunile în conformitate cu secțiunea OPȚIUNI, FUNCȚII ȘI INDICATORI / Ajutor la dozare.



8. SCHIMBAȚI UN PROGRAM CARE RULEAZĂ, DACĂ ESTE NECESAR

Puteți modifica setările chiar și atunci când un program rulează. Modificările vor fi aplicate, cu condiția ca faza programului respectiv să nu se fi încheiat.

- Apăsați butonul corespunzător (de exemplu, butonul „Viteză de centrifugare” pentru a modifica viteza de centrifugare). Valoarea clipește timp de câteva secunde.
 - În timp ce aceasta clipește, puteți regla setarea prin rotirea selectorului. Dacă valoarea nu mai clipește, apăsați din nou butonul.
 - Apăsați selectorul pentru a confirma modificarea. Dacă nu o confirmați, aceasta va fi confirmată în mod automat – setarea modificată nu va mai clipi
- Programul va continua să ruleze în mod automat. Pentru a modifica setările unui program care rulează, puteți, de asemenea, să
- Apăsați „Start/Pauză” pentru a întrerupe programul care rulează
 - Modificați setările
 - Apăsați din nou „Start/Pauză” pentru a continua programul.

9. ÎNTRERUPEȚI UN PROGRAM CARE RULEAZĂ ȘI DESCHIDEȚI HUBLUL DACĂ ESTE NECESAR

- Apăsați și mențineți apăsat „Pornire/Pauză” pentru a întrerupe un program care rulează.
- Dacă nivelul apei nu este prea ridicat sau dacă rufe nu sunt prea fierbinți, se aprinde indicatorul hubloului. Puteți deschide hubloul, de exemplu, pentru a adăuga/scoate rufe.
- Închideți hubloul la loc și apăsați „Pornire/Pauză” pentru a continua programul.



10. RESETAȚI UN PROGRAM CARE RULEAZĂ, DACĂ ESTE NECESAR

- Apăsați și mențineți apăsat butonul „Pornire/Oprire” până când afișajul indică anularea programului. Apa este evacuată, programul se încheie, iar hubloul se deblochează.



11. OPRIȚI MAȘINA DE SPĂLAT RUFЕ DUPĂ FINALIZAREA PROGRAMULUI

- Afișajul indică finalizarea ciclului și indicatorul „hubloul deschis” se aprinde – puteți scoate rufe
- Apăsați „Pornire/Oprire” pentru a opri mașina de spălat. Dacă nu o faceți dumneavoastră, mașina de spălat rufe se va opri automat după aproximativ un sfert de oră de la finalizarea programului, pentru a economisi energie.
- Lăsați hubloul întredeschis pentru ca interiorul mașinii de spălat să se usuce.



Următoarele setări pot fi modificate/selectate:

Limbă de afișare / tonuri taste / avertisment finalizare ciclu / contrast afișaj / duritate apă / ajutor la dozare (reglați cantitățile de dozare pentru detergenții utilizați) / mod Eco (funcție de oprire automată după finalizarea programului) / revenire la setările din fabrică.

- Apăsați și mențineți apăsat butonul Program timp de cel puțin 3 secunde.

- Rotiți selectorul pentru a selecta setarea pe care doriți să o modificați; confirmați apăsând selectorul.
- Rotiți selectorul pentru a regla setarea; confirmați apăsând selectorul.
- Pentru a ieși din modul Setări, rotiți selectorul până când pe afișaj este indicată această posibilitate, apoi confirmați apăsând selectorul. Ca alternativă, apăsați butonul Program.

SFATURI ȘI RECOMANDĂRI

SORTAȚI RUFELI ÎN FUNCȚIE DE

- Tipul de țesătură/simbolul de întreținere de pe etichetă (bumbac, fibre mixte, sintetice, lână, articole de spălat de mână)
- Culoare (separați articolele colorate de cele albe, spălați separat articolele colorate noi)
- Dimensiune (spălați împreună articolele de dimensiuni diferite, pentru a îmbunătăți eficiența de spălare și distribuirea articolelor vestimentare în tambur)
- Țesături delicate (spălați articolele vestimentare mici, precum ciorapii de nailon, și articolele cu agățatori, precum sutienele, într-un sac de pânză sau o față de pernă cu fermoar.

GOLIȚI TOATE BUZUNARELE

- Obiecte precum monedele sau acele de siguranță pot deteriora atât rufele, cât și tamburul.

SIMBOLURILE DE ÎNTREȚINERE DE PE ETICHETĂ

Temperatura din simbolul cuvă de pe etichetă indică temperatura maximă admisă pentru spălarea articolului vestimentar.



Acțiune mecanică normală



Acțiune mecanică redusă



Acțiune mecanică foarte redusă






Numai spălare manuală



Nu se spală

DATE PRIVIND CONSUMUL

Aceste date pot diferi în locuința dumneavoastră din cauza modificărilor de temperatură a apei de admisie, de presiune a apei etc.

PROGRAM	TEMPERATURĂ (°C)	ÎNCĂRCĂTURĂ (KG)	APĂ (L)	ENERGIE (KWH)	DURATA APROXIMATIVĂ A PROGRAMULUI (H:MIN)		CONȚINUT APROXIMATIV DE UMIDITATE RĂMASĂ (%)
					FĂRĂ FUNCȚIA RAPID	CU FUNCȚIA RAPID	
Amestec	40	6,0	62	0,40	01:00	00:55	55
Bumbac	95	10,0 (max.)	97	2,70	02:50	—	55
Bumbac	60	10,0 (max.)	95	1,70	02:35	01:55	55
Bumbac	40	10,0 (max.)	77	1,00	03:30	02:20	55
Sintetice	60	3,5	46	0,95	02:20	01:20	35
Sintetice	40	3,5	44	0,65	02:20	01:20	35
Bumbac ECO 	60	10,0 (max.)	48	0,48	06:00	04:00	53
Bumbac ECO 	60	5,0	31	0,36	04:00	*	53
Bumbac ECO 	40	5,0	31	0,33	04:00	*	53

Valori măsurate în condiții normale, în conformitate cu IEC/EN 60456. Valorile apei, energiei și conținutului de umiditate rămasă se referă la setările implicite ale programelor, fără opțiuni.

max. = capacitatea maximă de încărcare a mașinii de spălat

Valorile acustice de pe eticheta cu declarația de conformitate se referă la aparat după instalarea completă, cu plăcile acustice fixate în partea inferioară a mașinii de spălat, în conformitate cu instrucțiunile separate.

* Durată indicată după detectarea încărcăturii

Bumbac Eco este programul standard pentru spălarea articolelor din bumbac cu grad normal de murdărie, fiind cel mai eficient program din punctul de vedere al consumului combinat de apă și energie electrică. Pentru a se economisi energie, temperatura efectivă a apei poate să difere de temperatura specificată pentru ciclul de spălare.

Consumul de putere în modul oprit este de 0,25 W/în modul inactiv 0,25 W.

TABELUL CU PROGRAME

Program	Simboluri de întreținere	Temperatură °C	Încărcătură max. (kg)	Selectabil folosind butonul Opțiuni						Selectabil în mod direct				Centrifugare		Detergenți și aditivi		
				Prespălare	Finalizare la temperatură ridicată	Eliminare Pete 15°	Rufe foarte murdare	Clătire intensivă	Rapid	Colours 15°	Împrospătare	Ajutor la dozare	Finalizare în	Viteză max. de centrifugare (rot/min)	Oprire cu apa în cuvă	Prespălare	Spălare principală	Balsam de rufe
Bumbac ECO			Rece/60 °C	max.	—	—	—	—	✓	✓	✓	✓	max.	✓	—	●	○	
BUMBAC			Rece/95 °C	max.	✓	✓	✓	✓	✓	✓	✓	✓	max.	✓	○	●	○	
AMESTEC			Rece/60 °C	6,0	—	✓	✓	—	✓	✓	✓	✓	max.	✓	—	●	○	
SINTETICE			Rece/60 °C	3,5	✓	—	✓	✓	✓	✓	✓	✓	max.	✓	○	●	○	
DELICATE			Rece/40 °C	2,5	✓	—	—	—	—	✓	✓	✓	1000	✓	○	●	○	
LÂNĂ			Rece/40 °C	2,0	—	—	—	—	—	✓	✓	✓	1000	✓	—	●	○	
CULORI			Rece/60 °C	6,0	✓	—	✓	✓	—	✓	✓	✓	1000	✓	○	●	○	
RAPID 30'			Rece/30 °C	3,0	—	—	—	—	—	✓	✓	✓	max.	✓	—	●	○	
CLĂTIRE ȘI CENTRIFUGARE			—	max.	—	—	—	—	✓	—	✓	—	max.	✓	—	—	○	
CENTRIFUGARE			—	max.	—	—	—	—	—	—	✓	—	max.	—	—	—	—	
EVACUARE			—	max.	—	—	—	—	—	—	✓	—	—	—	—	—	—	
CĂMĂȘI			Rece/40 °C	2,5	✓	—	—	—	—	✓	✓	✓	1000	✓	○	●	○	
PLAPUMĂ			Rece/60 °C	3,0	✓	✓	✓	—	✓	✓	✓	✓	1000	✓	○	●	○	
LENJERIE DE PAT			Rece/60 °C	3,5	✓	✓	✓	—	✓	✓	✓	✓	max.	✓	○	●	○	
CAȘMIR			Rece/30 °C	2,0	—	—	—	—	—	✓	✓	✓	400	✓	—	●	○	
ARTICOLE SPORT			Rece/40 °C	3,5	✓	—	✓	—	✓	✓	✓	✓	max.	✓	○	●	—	
BLUGI			Rece/60 °C	5,0	✓	✓	✓	✓	✓	✓	✓	✓	1000	✓	○	●	○	
ARTICOLE BEBELUȘI			Rece/60 °C	5,0	✓	✓	✓	✓	✓	✓	✓	✓	1000	✓	○	●	○	
ÎNCĂRCĂTURĂ MINIMĂ			Rece/40 °C	1,0	—	—	—	—	✓	✓	✓	✓	max.	✓	—	●	○	

✓ Selectabil/opțional

— Neselectabil/neaplicabil

● Este necesară dozarea

○ Dozarea este opțională

PROGRAME

Respectați recomandările de pe etichetele cu simbolurile de îngrijire ale rufelor dvs.

BUMBAC ECO

Articole cu grad normal de murdărie, din bumbac. Program standard pentru bumbac la 40 °C și 60 °C, cel mai avantajos din punct de vedere al consumului de apă și energie electrică, la spălarea rufelor din bumbac. Valorile de pe eticheta energetică au la bază acest program



BUMBAC

Pentru rufe cu grad normal și ridicat de murdărie, din bumbac și in, cum ar fi prosoapele, lenjeria intimă, fețele de masă etc.



AMESTEC

Articole rezistente cu grad redus și normal de murdărie, din bumbac, in, fibre artificiale și amestecurile lor. program de o oră.



SINTETICE

Rufe cu grad normal de murdărie, din fibre artificiale (de ex., poliester, poliacril, viscoză etc.) sau din amestecuri cu bumbac.



DELICATE

Rufe delicate din țesături fine, care necesită spălare ușoară.



LÂNĂ

Articole din lână cu eticheta Woolmark și identificate ca fiind lavabile în mașina de spălat rufe, precum și țesături din mătase, in, lână și viscoză, marcate cu eticheta „spălare manuală”.



RAPID 30'

Rufe cu grad redus de murdărie din bumbac, fibre sintetice și amestecurile lor. Program de reimprospătare pentru rufe fără pete.



CULORI

Rufe cu grad redus și normal de murdărie din bumbac, fibre sintetice sau amestecurile lor; de asemenea, țesături delicate. Ajută la păstrarea culorilor.



CLĂTIRE ȘI CENTRIFUGARE

Program separat de clătire și centrifugare intensivă. Pentru rufe rezistente.



CENTRIFUGARE

Program separat de centrifugare intensivă. Pentru rufe rezistente.



EVACUARE

Program separat pentru evacuarea apei, fără centrifugare.



OPȚIUNI, FUNCȚII ȘI INDICATORI

Consultați tabelul cu programe, pentru a verifica dacă există opțiuni disponibile pentru programul selectat

OPȚIUNI care pot fi selectate în mod direct prin apăsarea butonului aferent

Colours 15°

Ajută la menținerea culorilor rufelor prin spălarea acestora cu apă rece (15 °C). Economisește energia utilizată pentru încălzirea apei, menținând în același timp rezultatele bune la spălare.



Adecvat pentru rufe colorate, cu grad redus de murdărie, fără pete.

- Asigurați-vă că detergentul este adecvat pentru temperaturi de spălare reduse (15 sau 20 °C).
- Nu se poate selecta pentru programul Bumbac 95 °.

Împrospătare

Menține proapețimea rufelor în cazul în care nu le puteți scoate imediat după finalizarea programului.



Mașina de spălat va începe periodic rotirea rufelor pentru scurt timp după finalizarea programului. Acest proces durează până la aproximativ 6 ore după terminarea programului de spălare. Îl puteți opri oricând, apăsând orice buton; hubloul se deblochează și puteți scoate rufe.

PROGRAME SPECIALE

Pentru a seta unul dintre următoarele programe, selectați și confirmați poziția programelor speciale. Apoi, rotiți selectorul pentru a selecta unul dintre următoarele opt programe; pe afișaj apare numele programului. Confirmați programul dorit apăsând selectorul.



CĂMĂȘI

Cămăși, bluze și costume din bumbac, fibre sintetice sau amestecurile lor.

PLAPUMĂ

Articole de dimensiuni mari precum saci de dormit, păaturi lavabile, covorașe de baie, perne și plăpumi umplute cu pene sau material sintetic.

LENJERIE DE PAT

Lenjerie de pat albă sau colorată din bumbac și fibre sintetice, sau amestecurile lor.

CAȘMIR

Articole din cașmir de calitate superioară identificate ca fiind lavabile în mașina de spălat rufe sau manual.

ARTICOLE SPORT

Articole sport cu grad normal de murdărie și transpirate, din jersey din bumbac sau microfibre.

Include un ciclu de prespălare – puteți adăuga detergent și în compartimentul pentru prespălare. Nu utilizați balsam de rufe.

BLUGI

Blugi din bumbac cu grad normal de murdărie și articole vestimentare din material rezistent asemeni blugilor, cum ar fi pantaloni și jachete.

ARTICOLE BEBELUȘI

Haine pentru bebeluși, cu grad normal de murdărie, din bumbac și/sau in. Acestea sunt clătite și mai bine de spumă, ceea ce ajută la protejarea pielii sensibile a bebelușilor.

ÎNCĂRCĂTURĂ MINIMĂ

Rufe din bumbac și/sau fibre sintetice neamestecate. Program ideal pentru spălarea unei încărcături mici de rufe, într-un mod economic.

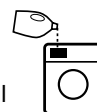
Ajutor la dozare

Ajută la dozarea cantității corespunzătoare de detergent pentru încărcătura dumneavoastră de rufe.



Pregătiți opțiunea conform descrierii din secțiunea AJUTOR LA DOZARE/PRIMA UTILIZARE din Ghidul de utilizare și întreținere.

- După încărcarea rufelor, închiderea hubloului și selectarea programului și opțiunilor, apăsați butonul Ajutor la dozare. Butonul se aprinde.
- Porniți programul apăsând „Start/Pauză”. – Tamburul se rotește pentru a detecta încărcătura de rufe; afișajul indică etapa de detectare a încărcăturii. Pe panoul de comandă apare o animație. Apoi, pe afișaj apare cantitatea de detergent recomandată în ml pentru compartimentul pentru spălarea principală.
- Dacă ați selectat opțiunea „Prespălare”, afișajul indică alternativ cantitatea de detergent din compartimentele pentru prespălare (I) și spălarea principală (II).
- Trageți afară dozatorul de detergent și turnați cantitatea recomandată de detergent în compartimentul pentru spălarea principală (II) și, în cazul în care este selectată opțiunea Prespălare, turnați detergent și în compartimentul pentru prespălare (I) al dozatorului.
- Închideți dozatorul de detergent (sau hubloul) și apăsați „Start/Pauză” pentru a continua programul.



OPȚIUNI care pot fi selectate apăsând butonul Opțiuni**Prespălare**

Ajută la curățarea rufelor cu grad ridicat de murdărie adăugând o fază de prespălare la programul de spălare selectat.

Prelungește programul cu aproximativ 20 de minute.

Adăugați detergent și în compartimentul pentru prespălare al dozatorului de detergent sau direct în tambur. Folosiți detergent pudră pentru spălarea principală, pentru a vă asigura că detergentul rămâne în dozatorul de detergent până la începerea fazei de spălare principală.

**Finalizare la temperatură ridicată**

Programul se termină cu o fază de clătire cu apă caldă.

Aceasta înmoaie fibrele rufelor, astfel încât le simțiți calde și plăcute la atingere atunci când le scoateți, la scurt timp după finalizarea programului.

**Eliminare Pete 15°**

Ajută la îndepărtarea tuturor tipurilor de pete, cu excepția celor de grăsime/ulei.

Programul începe cu o fază de spălare cu apă rece.

Prelungește programul cu aproximativ 10 minute.

Se recomandă tratarea prealabilă pentru îndepărtarea petelor persistente.

Nu se poate selecta pentru programul Bumbac 95 °C.

**Rufe foarte murdare**

Ajută la curățarea rufelor pătate, cu grad ridicat de murdărie, optimizând eficiența aditivilor pentru îndepărtarea petelor.

Adăugați la spălare o cantitate corespunzătoare de aditiv pentru îndepărtarea petelor (pudră) în compartimentul pentru spălare principală, împreună cu detergentul dumneavoastră (numai pudră). Poate prelungi programul cu până la 15 minute.

Adekvat pentru utilizarea cu agenți de îndepărtare a petelor pe bază de oxigen și agenți de înălbire.

Este interzisă utilizarea înălbitorilor pe bază de clor sau perborat!

**Clătire intensivă**

Împiedică acumularea resturilor de detergent în rufe, prelungind faza de clătire.

Opțiune adecvată în special pentru spălarea hainelor bebelușilor, pentru persoanele care suferă de alergii și pentru zone cu apă dedurizată.

**Rapid**

Permite spălarea rapidă.

Se recomandă exclusiv pentru rufe cu grad redus de murdărie.

Nu se poate selecta pentru programul Bumbac 95 °C.

**FUNCȚII****Oprire cu apa în cuvă**

Împiedică centrifugarea automată a rufelor la terminarea programului. Rufe rămân în ultima apă de clătire, pe afișaj este indicată opțiunea Oprire cu apa în cuvă, iar programul nu mai continuă să ruleze.

Opțiune adecvată pentru țesături delicate, care nu necesită centrifugare sau care trebuie centrifugate la o viteză mică.

Neadekvat pentru mătase.

Pentru a opri funcția „Oprire cu apa în cuvă”, alegeți între:

- evacuarea apei, fără centrifugare:**

roțiți selectorul pentru a selecta viteza de centrifugare „0” și apăsați Pornire/Pauză: apa va fi evacuată, iar programul se încheie



- centrifugarea rufelor:**

viteza de centrifugare implicită clipește - porniți ciclul de centrifugare apăsând Pornire/Pauză. Sau selectați o viteză de centrifugare diferită rotind selectorul, apăsați-l pentru a confirma, apoi apăsați Pornire/Pauză.

**Finalizare în**

Permite finalizarea programului de spălare a rufelor la o anumită oră, setând o întârziere până la finalizarea programului.

Selectați o întârziere de până la 23 de ore. Nu utilizați detergent lichid cu această funcție.

- Selectați programul, temperatura și opțiunile.
 - Apăsați butonul „Finalizare în” – simbolul butonului se aprinde.
 - Rotiți selectorul pentru a selecta o întârziere de până la 23 de ore. Confirmați întârzierea dorită apăsând selectorul.
 - După finalizarea setărilor, apăsați „Pornire/Pauză” - începe număratoarea inversă a întârzierii. Afișajul indică starea de activare a opțiunii Finalizare în și faptul că mașina de spălat rufe se află în modul de așteptare.
 - Programul pornește automat și se va finaliza la sfârșitul perioadei de întârziere. La pornirea programului, perioada de întârziere de pe afișaj este înlocuită de durata rămasă pentru desfășurarea programului.
- Pentru a anula întârzierea
- apăsați „Pornire/Pauză” pentru a anula întârzierea; pentru a porni programul selectat imediat, apăsați din nou „Pornire/Pauză”
 - sau apăsați și mențineți apăsat butonul „Pornire/Oprire” pentru a anula setarea completă a programului.

**Blocarea tastelor**

Pentru a bloca butoanele și selectorul de pe panoul de comandă, prevenind acționarea accidentală a acestora.

Pentru a bloca:

- Mașina de spălat trebuie să fie pornită.
- Apăsați și mențineți apăsată tasta Opțiuni până când se aprinde simbolul cheie de pe panoul de comandă. Acum, selectorul și tastele sunt blocate. Numai butonul „Pornire/Oprire” funcționează. Dacă opriți și apoi reporniți mașina de spălat rufe, blocarea tastelor va rămâne activă până când le deblocați dumneavoastră. Pentru a debloca: apăsați și mențineți apăsată din nou tasta Opțiuni, timp de cel puțin 3 secunde, până când simbolul cheie se stinge.

INDICATORI**Hubloul poate fi deschis**

Eroare: Respectați mesajul de pe afișaj.

În cazul apariției de defecțiuni, consultați secțiunea Remedierea defecțiunilor, din „Ghidul de utilizare și întreținere”.



Monitorizarea consumului de energie/ apă

Oferă feedback privind consumul de energie și apă al setării programului.

Cu cât se aprind mai puțini indicatori, cu atât mai economică este setarea programului ales. Reglarea este posibilă chiar și după etapa de detectare a încărcăturii de rufe.

**Decalcifierea**

Un mesaj afișat cu regularitate pe ecran vă va aminti că trebuie să decalcificați mașina de spălat rufe. Puteți găsi soluții de decalcifiere adecvate pentru mașina dumneavoastră de spălat rufe pe www.whirlpool.eu.

Pentru a anula notificarea de pe afișaj, apăsați selectorul.



ÎNȚREȚINERE, CURĂȚARE ȘI DEPANARE

Pentru procedurile de întreținere, curățare și depanare, consultați

Ghidul de utilizare și întreținere.

Ghidul de utilizare și întreținere poate fi obținut astfel:

- De la serviciul de asistență tehnică post-vânzare; folosind numărul de telefon specificat în certificatul de garanție
- Prin descărcare de pe site-ul web al Whirlpool <http://docs.whirlpool.eu>



CONTACTAREA SERVICIULUI DE ASISTENȚĂ TEHNICĂ POST-VÂNZARE

Atunci când luați legătura cu reprezentanții serviciului de asistență tehnică post-vânzare, comunicați ambele numere de pe autocolantul de service, amplasat pe interiorul hubloului.

<http://www.whirlpool.com>

Puteți găsi numărul de telefon în certificatul de garanție.



400010795506

Marcă înregistrată Whirlpool®/Marcă comercială TM a grupului de societăți Whirlpool -
© Copyright Whirlpool Europe s.r.l. 2014. Toate drepturile rezervate - <http://www.whirlpool.eu>

