

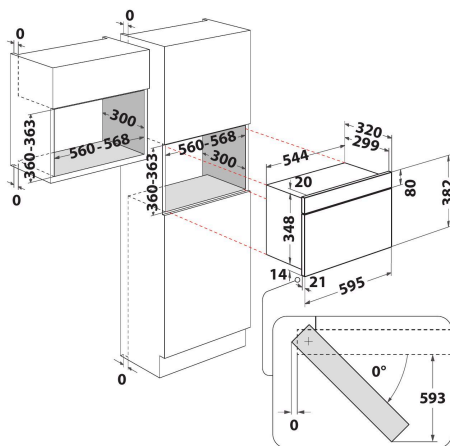
W7 MN840

12NC: 859991539130

Codul GTIN (EAN): 8003437395802

Whirlpool

SENSING THE DIFFERENCE



- Funcția Crisp
- Cavitare 22 litri
- Jet Start: reîncălzirea rapidă a alimentelor
- Jet Defrost: reîncălzire rapidă
- Microunde W 750
- Placă rotativă 25 cm
- Diametru maxim farfurie: 280 mm
- Ventilare frontală
- Deschidere laterală
- Farfurie Crisp și mâner
- Funcția Crisp cu farfurie Crisp
- 3 metode de preparare: Microunde, grill, Crisp
- Valoare nominală conectare: 2000 W
- Gril cu cuarț
- Putere Grill 700 W
- Afișaj numai cu cifre cu LED-uri și litere verzi (G2)
- Sistem de siguranță împotriva accesului copiilor

Cuptor cu microunde incorporabil Whirlpool: culoare stainless steel - W7 MN840

Specificatii cuptoare cu microunde incorporabile Whirlpool: culoare stainless steel. Funcție grill. Funcție crisp ideala pentru pizza si placinte. Funcția JetFrost pentru dezghetare rapida.

Grill

Grill mai rapid, curatare mai rapida. Datorita sistemului inovativ grill de acum te bucuri de rezultate uimitoare ca si la un cuptor traditional.

JetDefrost

Dezghetare fara efort. De acum te bucuri de functia "JetDefrost" in cele mai bune conditii si intr-un timp mai scurt.

Jet Start

Cu ajutorul functiei JetStrat de bucuri de alimente incalzite rapid in doar 30 de secunde. Indiferent ca vrei sa incalzești o supa, sau o cana cu cafea ori ceai de acum iti este mult mai usor si mai rapid.

Quartz grill

Experienta ideala de gatit. Grilul pe quartz incalzeste si prepara hrana mult mai rapid decat cuptorul traditional. Astfel economisesti energie si devine mai usor de curatat.

3D Technology

Rezultate perfecte in bucatarie. Datorita sistemului revolutionar 3D aerul se distribuie astfel incat tu sa te bucuri mereu de mese delicioase.

Crisp

Datorita functiei crisp, de acum te bucuri de pizza, placinte sau quiche oricand.

Capacitate de 22 de litri

Mai mult spatiu pentru preparatele tale. De acum la 22 litri, o capacitate uimitoare si retet perfecte.

Sistem blocare copii

Datorita sistemului de blocare se evita accidentarea copiilor.

W7 MN840

12NC: 859991539130

Codul GTIN (EAN): 8003437395802

Whirlpool

SENSING THE DIFFERENCE

MAIN FEATURES

Grup de produse	Cuptor cu microunde
Codul comercial	W7 MN840
Culoarea principală a produsului	Otel
Tipul cuptorului cu microunde	MW + funcția Grill
Tipul de construcție	Incorporabil
Tip de control	Electronic
Tipul de control al setărilor	LED
Metoda suplimentară de gătit Grill	Da
Crocant	Da
Aburi	Fara
Metoda de gătit suplimentară (coacere ventilată)	Fara
Ceas	Da
Programe automate	Fara
Înălțimea produsului	382
Lățimea produsului	595
Adâncimea produsului	320
Înălțime minimă a nișei	360
Lățime minimă a nișei	556
Adâncime nișă	300
Greutate netă (kg)	21
Volumul cavității (l)	22
Placă rotativă	Da
Diametru placă rotativă (mm)	250
Sistem integrat de curățare	Fara

TECHNICAL FEATURES

Curent (A)	10
Tensiune (V)	230
Frecvență (Hz)	50
Lungimea cablului de alimentare electrică (cm)	135
Tip de conectare	Schuko
Cronometru	Da
Putere gratar (W)	700
Tip de grătar	Quartz
Material cavitate	Finisaj
Lumină interioară	Da
Metoda suplimentară de gătit Grill	Da
Poziția luminilor interioare ale cavității	Partea stanga
Flux de aer maxim -	0
Minimum air flow -	0
Putere sonoră la viteză max. (2010/30 / UE) -	0
Sound power at min. speed (2010/30/EU) -	0

ENERGY LABEL

AI Șaselea Simț / Inteligență dinamică	Fara
Numărul de niveluri de putere	4
Puterea maximă a micro-undelor (W)	750
Dezghetare pâine	Fara
Jet decongelare	Da
Start jet	Da
Clasa de eficiență energetică - NOU (2010/30 / UE) -	-