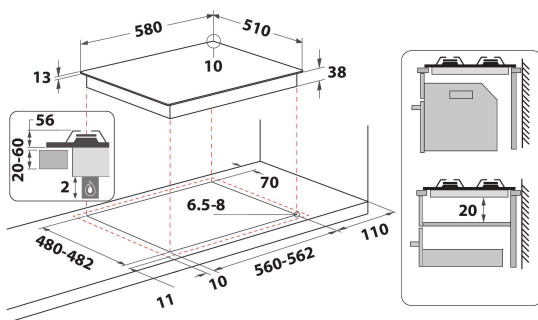


# THP 642 IX/I

12NC: F100653

Código EAN: 8050147006535

 **Indesit**  
Life proof.



## CARACTERÍSTICAS PRINCIPALES

Grupo de producto	Placa de cocina
Tipo de construcción	Integrable
Tipo de control	Mecánico
Control e indicadores	Knob
Número de quemadores de gas	4
Número de zonas eléctricas de cocción	0
Número de placas eléctricas	0
Número de placas radiantes	0
Número de placas halógenas	0
Número de placas de inducción	0
Número de zonas térmicas eléctricas	0
Ubicación del panel de control	Front
Material de la superficie básica	Acero inoxidable
Color principal del producto	Inox
Potencia de conexión	0
Potencia de conexión de gas	7300
Tipo de gas	Methane
Intensidad corriente eléctrica	0,6
Tensión	220-240
Frecuencia	50/60
Longitud del cable de alimentación eléctrica	100
Tipo de clavija	No
Conexión de gas	N/A
Anchura del producto	580
Altura del producto	56
Fondo del producto	475
Altura mínima del hueco	0
Anchura mínima del nicho	555
Fondo del hueco	475
Peso neto	8.3
Programa automático	No

## CARACTERÍSTICAS TÉCNICAS

Indicador de encendido	No
Indicador de encendido de placa	0
Tipo de regulación	Semi-fast
Tipo de tapa	No tiene
Indicador de calor residual	No tiene
Interruptor principal de encendido/apagado	No
Dispositivo de seguridad	No
Temporizador	No

## DATOS DE CONSUMO

Entrada de energía	Gas
--------------------	-----