

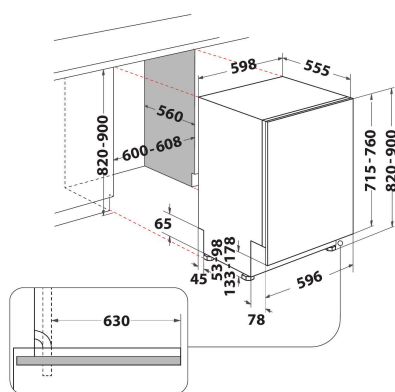
W7I HP42 L

12NC: 869991656910

Kod EAN: 8003437639166

Whirlpool

SENSING THE DIFFERENCE



DANE OGÓLNE

Typ budowy	Do zabudowy
Sposób instalacji	W pełni do zabudowy
Sterowanie	Elektroniczne
Elementy obsługi i sygnalizacji	-
Zdemowane przykrycie	Brak
Dominujący kolor produktu	Czarny
Moc przyłączeniowa	1900
Natężenie	10
Napięcie	220-240
Częstotliwość	50
Długość przewodu zasilającego	130
Rodzaj wtyczki	Schuko
Długość węża doprowadzającego	155
Długość węża odprowadzającego	150
Nóżki o regulowanej wysokości	Tak - wszystkie
Wysokość urządzenia	820
Szerokość urządzenia	598
Głębokość urządzenia	555
Minimalna wysokość niszy	820
Maksymalna wysokość niszy	900
Minimalna szerokość niszy	600
Maksymalna szerokość niszy	600
Głębokość niszy	560
Waga netto	35.5
Waga brutto	37.5

DANE TECHNCZNE

Programy automatyczne	Tak
Maksymalna temperatura poboru wody	60
Opcje opóźnienia startu	ciągła
Opóźnienie czasu startu maks.	24
Wskaźnik przebiegu programu	-
Wskaźnik czasu do końca programu	Tak
Wskaźnik braku soli	Tak
Sygnalizator zraszacza	Tak
Zabezpieczenie	Tak
Regulacja wysokości górnego kosza	Tak
Największe naczynie do załadunku w górnym koszu	0
Największe naczynie do załadunku w dolnym koszu	0
Maksymalna liczba ustawień miejsc (UE 2017/1369)	15
Instalacja kolumnowa	Brak

EFEKTYWNOŚĆ

Klasa efektywności energetycznej (Rozporządzenie UE 2017/1369)	C
Pobór energii na 100 cykli programu Eco (UE 2017/1369)	76
Zużycie energii w trybie czuwania (UE 2017/1369)	0,50
Zużycie energii w trybie wyłączonym (UE 2017/1369)	0,00
Zużycie wody w litrach na cykl programu Eco (UE 2017/1369)	9,5
Poziom emitowanego hałasu (UE 2017/1369)	42
Klasa emitowanego hałasu (UE 2017/1369)	B
Czas trwania programu (UE 2017/1369)	3:30