



TA 5 xx
TAA 5 xx

RO

Română

Instrucțiuni de utilizare

FRIGIDER CU 2 UȘI

Cuprins

Instrucțiuni de utilizare, 1
Serviciul de asistență tehnică, 2
Descrierea aparatului, 3
Uși reversibile, 4
Instalare, 5
Pornire și utilizare, 5
Întreținere și îngrijire, 6
Măsuri de precauție și recomandări, 7
Depanarea, 8

Serviciul de asistență tehnică

Înainte de a contacta Serviciul de asistență:

- Verificați dacă puteți remedia pe cont propriu defecțiunea (consultați secțiunea Remedierea defecțiunilor).
- Dacă, după efectuarea tuturor verificărilor, aparatul tot nu funcționează sau defecțiunea persistă, contactați Centrul de service.


Specificați:

- tipul de defecțiune
- modelul aparatului (Mod.)
- numărul de serie (S/N)

Aceste informații pot fi găsite pe plăcuța cu date de identificare, amplasată în partea inferioară din stânga a compartimentului frigider.

Nu solicitați niciodată serviciile unor tehnicieni neautorizați și refuzați întotdeauna montarea de piese de schimb care nu sunt originale.

RO - model

Mod. RG 2330		TI	Cod. 93139180000	S/N 704211801	
240 V-	Hz	150 W	W	Fuse	Max 15
Total	340	75		Freez.	Capac
Gross Bruto Brut		Gross Bruto Brut	Net Util Utile	Gross Bruto Brut	Poder de Cong
					kg/24 h 4,0
Compr. Syst.	R 134 a	Test	Pressure HIGH-235		
Kompr.	kg 0,090	P.S-I.	LOW 140		
Made in Italy 13918					

RO - număr de serie

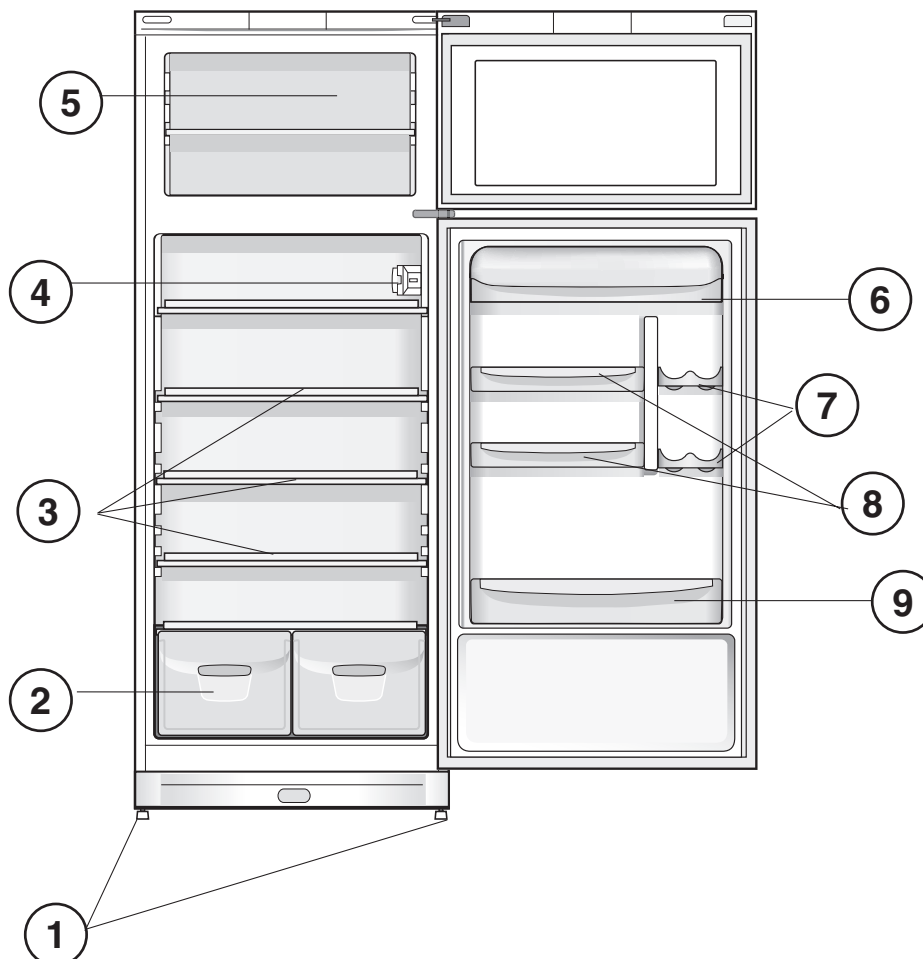
Descrierea aparatului

Prezentare generală

Instrucțiunile din acest manual se aplică în cazul mai multor modele diferite de frigidere. Este posibil ca diagramele să nu reprezinte în mod direct aparatul achiziționat. Pentru caracteristici mai complexe, consultați următoarele pagini.

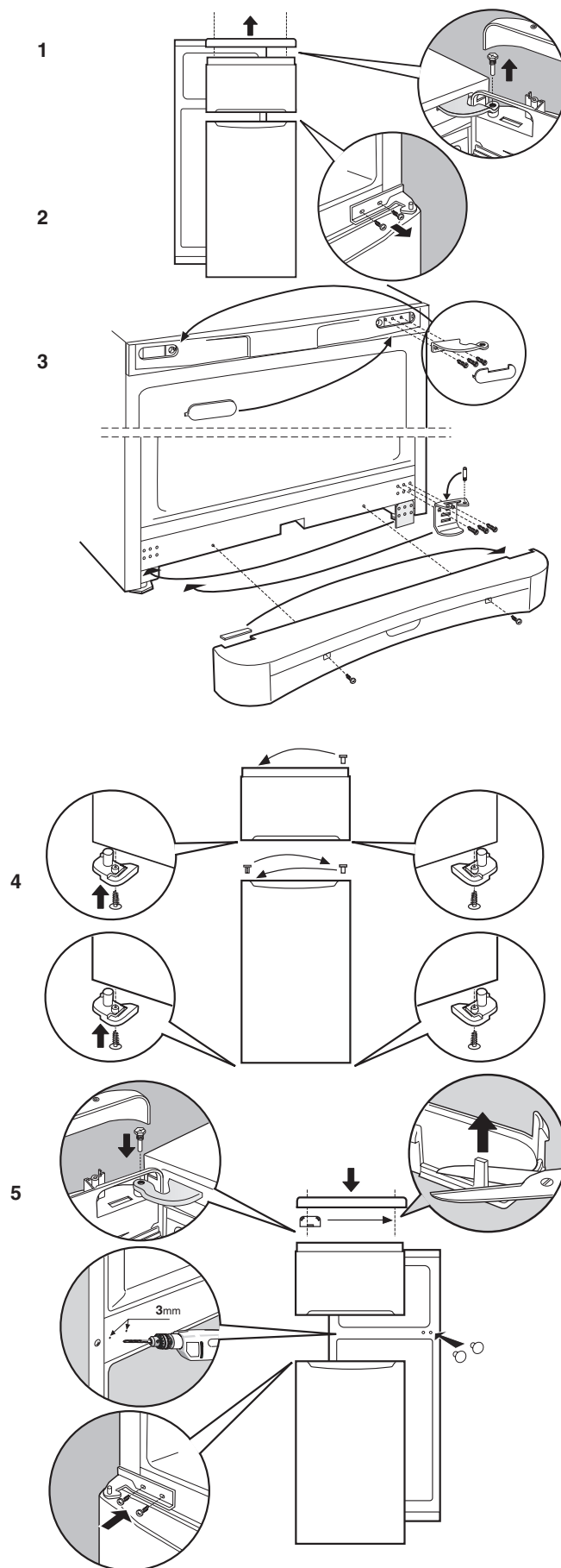
- 1 PICIORUȘE** de echilibrare
- 2 Sertar** pentru **FRUCTE** și **LEGUME**
- 3 RAFTURI** *
- 4 Selector** de **REGLARE A TEMPERATURII**
- 5 Compartiment** **CONGELATOR** și de **DEPOZITARE**
- 6 RAFTURI** * demontabile multifuncționale
- 7 RAFTURI PENTRU DOZE***
- 8 RAFTURI PENTRU DOZE demontabile***
- 9 Raft** pentru **STICLE**

*Variază în funcție de număr și/sau poziție, disponibil numai la anumite modele.



RO

Uși reversibile



Instalare

! Înainte de a pune în funcțiune noul dumneavoastră aparat, vă rugăm să citiți cu atenție aceste instrucțiuni de utilizare. Acestea conțin informații importante privind utilizarea în siguranță, instalarea și îngrijirea aparatului. ! Vă rugăm să păstrați aceste instrucțiuni de utilizare în vederea consultării ulterioare. Înmânați-le noilor posibili proprietari ai aparatului.

Poziționarea și conectarea

Poziționarea

1. Amplasați aparatul într-o încăpere bine ventilată, fără umiditate.
2. Nu obstrucționați grilajele ventilatorului din spate. Compresorul și condensatorul furnizează căldură și necesită ventilare corespunzătoare pentru a funcționa corect și pentru a economisi energie.
3. Lăsați un spațiu de cel puțin 10 cm între partea superioară a aparatului și orice piesă de mobilier aflată deasupra acestuia, și cel puțin 5 cm între părțile laterale și pereții piesei de mobilier/laterali.
4. Asigurați-vă că aparatul se află la distanță de orice sursă de căldură (lumina directă a soarelui, aragaz electric etc.).
5. Pentru a menține distanța corectă între aparat și peretele din spatele acestuia, montați distanțierele livrate în kitul de instalare, respectând instrucțiunile furnizate.

Echilibrarea

1. Instalați aparatul pe o pardoseală dreaptă și rigidă.
2. Dacă pardoseala nu este perfect orizontală, reglați frigiderul strângând sau slăbind piciorușul din față.

Conexiuni electrice

După ce aparatul a fost transportat, așezați-l cu grijă pe verticală și așteptați cel puțin 3 ore înainte de a-l conecta la rețeaua electrică. Înainte de a introduce ștecherul în priza electrică, asigurați-vă că sunt respectate următoarele:

- Aparatul este împământat, iar ștecherul este în conformitate cu legislația.
- Priza poate suporta puterea maximă a aparatului, care este indicată pe plăcuța cu date de identificare, amplasată în partea inferioară din stânga a frigiderului (de exemplu, 150 W).
- Tensiunea trebuie să fie cuprinsă între valorile indicate pe plăcuța cu date de identificare, amplasată în partea inferioară din stânga (de exemplu, 220-240 V).
- Priza este compatibilă cu ștecherul aparatului. Dacă priza nu este compatibilă cu ștecherul, solicitați înlocuirea acestuia de către un tehnician autorizat (consultați Serviciul de asistență tehnică). Nu utilizați cabluri prelungitoare sau prize multiple.

! Odată ce aparatul a fost instalat, cablul de alimentare și priza electrică trebuie să fie ușor accesibile.

! Cablul nu trebuie să fie îndoit sau strangulat.

! Cablul trebuie verificat în mod regulat și trebuie înlocuit numai de către tehnicieni autorizați (consultați Serviciul de asistență tehnică).

! Producătorul nu își asumă nicio responsabilitate în cazul în care aceste măsuri de siguranță nu sunt respectate.

Pornire și utilizare

Pornirea aparatului

! Înainte de a porni aparatul, urmați Instrucțiunile de instalare (consultați secțiunea Instalare).

! Înainte de a conecta aparatul, curățați bine compartimentele și accesoriile folosind apă caldă și bicarbonat.

1. Introduceți ștecherul în priză și asigurați-vă că este aprins becul din interior.
2. Rotiți selectorul de REGLARE TEMPERATURĂ la o valoare medie. După câteva ore, veți putea introduce alimente în frigider.

Setarea temperaturii

Temperatura din interiorul compartimentului frigider se reglează automat în funcție de poziția selectorului de REGLARE A TEMPERATURII.

1 = cea mai ridicată temperatură

5 = cea mai

scăzută temperatură

Totuși, vă recomandăm să alegeți o poziție medie.

Zona de răcire a frigiderului se află în interiorul peretelui din spate al compartimentului frigider pentru a mări spațiul și pentru a îmbunătăți aspectul. În timpul funcționării, peretele din spate va fi acoperit de gheață sau picături de apă, în funcție de starea de funcționare sau întrerupere a compresorului. Nu vă faceți griji, frigiderul funcționează în mod normal. Dacă selectorul de REGLARE TEMPERATURĂ a fost setat la valori ridicate atunci când sunt depozitate cantități mari de alimente și se înregistrează o temperatură ambientală ridicată, aparatul poate funcționa în mod continuu, ducând la formarea unei cantități excesive de gheață și la un consum prea mare de energie: compensați acest lucru prin rotirea selectorului la valori mai scăzute (decongelarea va avea loc în mod automat). În cazul aparatelor statice, aerul circulă într-un mod natural: aerul mai rece are tendința de a se deplasa în jos deoarece este mai greu. Alimentele trebuie depozitate după cum urmează:

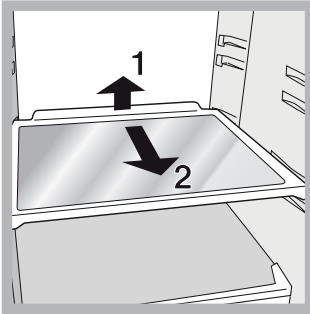
Alimente	Disponere în interiorul frigiderului
Pește și carne proaspete	Deasupra sertarelor pentru fructe și legume
Brânzeturi proaspete	Deasupra sertarelor pentru fructe și legume
Alimente gătite	Pe orice raft
Salam, franzele, ciocolată	Pe orice raft
Fructe și legume	În sertarele pentru fructe și legume
Ouă	Pe raftul dedicat
Unt și margarină	Pe raftul dedicat
Sticle, băuturi, lapte	Pe rafturile dedicate

Utilizarea frigiderului la întregul potențial

- Așezați numai alimente reci sau călduțe în compartiment, nu și alimente fierbinți (consultați secțiunea Măsurile de precauție și recomandări).
- Țineți minte că alimentele preparate nu pot fi păstrate mai mult decât alimentele crude.
- Nu depozitați lichide în recipiente deschise. Acestea vor crește nivelul de umiditate din frigider și pot cauza formarea condensului.

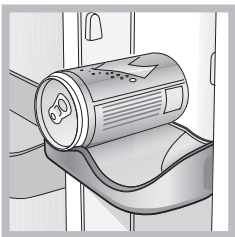
RAFTURI: cu sau fără grătar.

Datorită ghidajelor speciale, rafturile pot fi demontate, iar înălțimea poate fi reglată (consultați diagrama), permițând depozitarea ușoară a recipientelor și alimentelor de dimensiuni mari. Înălțimea poate fi reglată fără a demonta raftul complet.



RAFTURI DEMONTABILE PENTRU BĂUTURI LA DOZĂ.

Raftul pentru doze de pe ușa interioară vă permite să depozitați atât doze, cât și recipiente cu iaurt, unt și alte alimente, în conformitate cu cerințele dumneavoastră.



Indicator luminos pentru **TEMPERATURĂ***: pentru a identifica cea mai rece zonă din frigider.

1. Asigurați-vă că OK apare clar pe indicatorul luminos (consultați diagrama).



2. Dacă nu apare cuvântul „OK”, înseamnă că temperatura este prea mare: reglați selectorul FUNCȚIONARE FRIGIDER într-o poziție mai ridicată (temperatură mai scăzută) și așteptați aproximativ 10 ore până când temperatura s-a stabilizat.
3. Verificați din nou indicatorul luminos: dacă este necesar, reglați din nou urmând procesul inițial. Dacă s-au adăugat cantități mari de alimente sau dacă ușa frigiderului a fost deschisă frecvent, este normal ca indicatorul să nu afișeze OK. Așteptați cel puțin 10 ore înainte de a regla butonul de ACȚIONARE FRIGIDER la o setare mai mare.

* Variază în funcție de număr și/sau poziție, disponibil numai la anumite modele.

Utilizarea congelatorului la întregul potențial

- Nu recongeleți alimente care sunt în curs de decongelare sau care au fost deja decongelate. Aceste alimente trebuie preparate și consumate (în 24 de ore).
- Alimentele proaspete care necesită congelare nu trebuie să intre în contact cu alimentele care au fost deja decongelate. Alimentele proaspete trebuie depozitate deasupra grătarului din compartimentul congelator și, dacă este posibil, să intre în contact direct cu pereții (laterali și din spate), unde temperatura scade sub -18°C și garantează congelare rapidă.
- Nu introduce în congelator sticlele din sticlă care conțin lichide și care sunt prevăzute cu dop sau sigilate ermetic, deoarece se pot sparge.
- Cantitatea maximă de alimente care pot fi congelate zilnic este indicată pe plăcuța cu date tehnice, amplasată în partea inferioară din stânga a compartimentului frigider (de exemplu: kg/24h: 4).

! Nu deschideți ușa în timpul congelării.

! Dacă are loc o pană de curent sau o defectiune, nu deschideți ușa congelatorului. Acest lucru va contribui la menținerea temperaturii din interiorul congelatorului, asigurându-vă că alimentele sunt păstrate în stare corespunzătoare timp de cel puțin 9-14 ore.

! Dacă temperatura camerei scade sub 14°C pentru o perioadă lungă de timp, nu va fi atinsă temperatura ideală în compartimentul congelator, iar perioada de păstrare în stare corespunzătoare a alimentelor va fi redusă.

Întreținere și îngrijire

Oprirea aparatului

În timpul curățării și întreținerii, este necesar să deconectați aparatul de la rețeaua de alimentare cu energie electrică.

Nu este suficient să setați selectoarele de reglare a temperaturii în poziția ● (aparat oprit) pentru a elimina orice contact electric.

Curățarea aparatului

- Piese externe și interne, precum și garniturile din cauciuc pot fi curățate folosind un burete înmuiat în apă călduță cu bicarbonat de sodiu sau săpun neutru. Nu utilizați solvenți, produse abrazive, înălbitor sau amoniac.
- Accesoriile demontabile pot fi înmuiate în apă caldă cu săpun sau detergent lichid de vase. Clătiți-le și uscați-le cu grijă.
- Partea din spate a aparatului poate acumula praf, care poate fi îndepărtat cu grijă folosind furtunul aspiratorului setat la o putere medie. Aparatul trebuie oprit, iar ștecherul trebuie scos din priză înainte de a curăța aparatul.

Evitarea apariției mușcăiului și a mirosurilor neplăcute

- Aparatul este fabricat din materiale igienice care nu produc mirosuri. Pentru a menține un frigider lipsit de mirosuri și pentru a preveni formarea petelor, alimentele trebuie întotdeauna acoperite sau ambalate în mod corespunzător.
- Dacă doriți să opriți aparatul pentru o perioadă lungă de timp, curățați interiorul și lăsați ușile deschise.

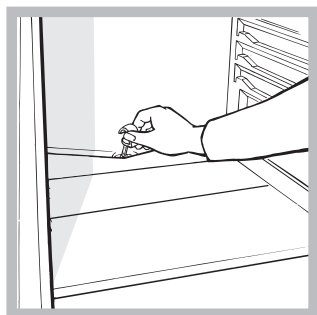
Dezghețarea aparatului

! Urmați instrucțiunile de mai jos.

Nu utilizați obiecte cu margini ascuțite sau tăioase pentru a decongela aparatul, deoarece acestea pot deteriora în mod ireparabil circuitul de răcire.

Decongelarea compartimentului frigider

Frigiderul are o funcție de decongelare automată: apa este dirijată în partea din spate a aparatului printr-un orificiu de evacuare special (consultați diagrama), unde căldura produsă de compresor cauzează evaporarea acesteia. Este necesar să curățați orificiul de evacuare în mod regulat astfel încât apa să poată circula ușor.



Dezghețarea compartimentului congelator

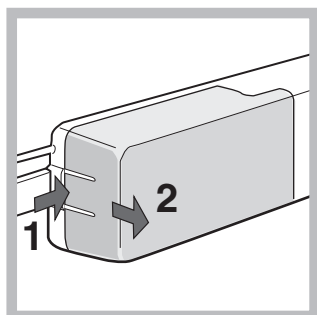
Dacă stratul de gheață este mai mare de 5 mm, este necesară decongelarea manuală:

1. Aduceți selectorul de REGLARE TEMPERATURĂ în poziția ●.
2. Îneliți alimentele congelate în ziare și plasați-le într-un alt congelator sau într-un loc răcoros.
3. Lăsați ușa deschisă până când gheața s-a topit complet. Acest lucru se poate face mai ușor prin plasarea unor recipiente cu apă caldă în compartimentul congelator.
4. Curățați și uscați cu grijă compartimentul congelator înainte de a porni din nou aparatul.
5. Înainte de a introduce alimente în compartimentul congelator, așteptați aproximativ 2 ore până când au fost restabilite condițiile de depozitare ideale.

Înlocuirea becului

Pentru a înlocui becul din compartimentul frigider, scoateți ștecherul din priză electrică. Urmați instrucțiunile de mai jos.

Pentru a avea acces la bec, scoateți capacul așa cum este indicat în diagramă. Înlocuiți-l cu un bec similar, în intervalul de putere indicat pe capac (15W sau 25W).



Măsuri de precauție și recomandări

! Aparatul a fost proiectat și fabricat în conformitate cu standardele internaționale de siguranță. Următoarele avertismentele sunt furnizate din motive de siguranță și trebuie citite cu atenție.



Acest aparat este în conformitate cu următoarele directive comunitare:
 - 73/23/CEE din 19/02/73 (Joasă tensiune) și modificările ulterioare;
 - 89/336/CEE din 03.05.89 (Compatibilitate electromagnetică) și modificările ulterioare;
 - 2002/96/CE.

Aspecte generale privind siguranța

- Aparatul a fost conceput pentru uz casnic în locuințe și nu este destinat utilizării comerciale sau industriale.
- Aparatul trebuie utilizat pentru a depozita și congela produse alimentare numai de către adulți și în conformitate cu instrucțiunile din acest manual.
- Aparatul nu trebuie instalat în aer liber, nici măcar în zone acoperite. Este extrem de periculos să expuneți aparatul la ploai și furtuni.
- Nu atingeți aparatul dacă sunteți desculți sau dacă aveți mâinile și picioarele ude sau umede.
- Nu atingeți elementele de răcire interne: acest lucru poate cauza leziuni la nivelul pielii sau degerături.
- La deconectarea aparatului de la rețeaua electrică, scoateți-l întotdeauna din priză trăgând de ștecher și nu de cablu.
- Înainte de curățare și întreținere, opriți întotdeauna aparatul și deconectați-l de la rețeaua de alimentare cu energie electrică. Nu este suficient să setați selectoarele de reglare a temperaturii în poziția ● (aparat oprit) pentru a elimina orice contact electric.
- Dacă apare o defecțiune, în niciun caz nu trebuie să încercați să reparați dumneavoastră aparatul. Reparațiile efectuate de persoane fără experiență pot cauza rănirea acestora sau defectarea mai gravă a aparatului.
- Nu utilizați ustensile ascuțite sau tăioase sau echipamente electrice - altele decât cele recomandate de producător - în interiorul compartimentelor de depozitare a alimentelor congelate.
- Nu introduceți în gură cuburile de gheață scoase direct din congelator.
- Acest aparat nu trebuie folosit de persoane (inclusiv copii) având capacități fizice, senzoriale sau mintale reduse sau fără experiență și cunoștințe, în afara cazului în care acestea sunt supravegheate sau instruite cu privire la utilizarea aparatului de către o persoană responsabilă de siguranța lor. Copiii trebuie supravegheați ca să nu se joace cu aparatul.
- Nu lăsați ambalajul la îndemâna copiilor! Acesta poate prezenta un pericol de înecare sau asfixiere.

Eliminarea

- În scopul reciclării, respectați standardele locale privind mediul atunci când eliminați ambalajul.
- Directiva europeană 2002/96/CE privind deșeurile de echipamente electrice și electronice (DEEE) impune ca aparatele electrocasnice vechi să nu fie eliminate în containerele municipale cu deșeurile obișnuite nesortate. Aparatele vechi trebuie colectate separat pentru a optimiza recuperarea și reciclarea materialelor pe care le conțin și pentru a reduce impactul asupra sănătății oamenilor și a mediului înconjurător. Simbolul „pubelei cu roți”, barată cu două linii în formă de X, de pe produs vă reamintește de obligația dumneavoastră, și anume de eliminarea adecvată a aparatului care trebuie colectat separat. Pentru informații privind eliminarea corectă a aparatului vechi, consumatorii trebuie să contacteze autoritățile locale sau distribuitorul.

Respectarea și conservarea mediului

- Instalați aparatul într-o încăpere cu aer proaspăt, bine ventilată. Asigurați-vă că nu este expus la lumina directă a soarelui și nu îl așezați în apropierea surselor de căldură.
- Pentru a conserva energia, evitați să țineți deschisă ușa mult timp sau să o deschideți prea des.
- Nu umpleți aparatul cu cantități excesive de alimente: aerul rece trebuie să circule fără obstrucții pentru ca alimentele să fie păstrate în stare corespunzătoare. Dacă circulația este împiedicată, compresorul va funcționa fără întrerupere.
- Nu introduceți alimente calde direct în frigider. Temperatura din interior va crește și va obliga compresorul să lucreze mai intens, consumând o cantitate mai mare de energie.
- Dezghețați aparatul dacă se formează gheață (consultați secțiunea „Întreținere”). Un strat gros de gheață face ca transferul aerului rece la produsele alimentare să fie mai dificil, ceea ce conduce la creșterea consumului de energie.
- Verificați periodic garniturile ușii și ștergeți-le pentru a vă asigura că nu prezintă resturi și pentru a preveni scăpări ale aerului rece (consultați secțiunea „Întreținere”).

Depanarea

Dacă aparatul nu funcționează, înainte de a suna la Serviciul de asistență tehnică, căutați o soluție în lista următoare.

Becul din interior nu se aprinde.

- Ștecherul nu a fost introdus în priza electrică sau nu a fost introdus suficient pentru a se realiza un contact sau locuința nu este alimentată cu energie electrică.

Frigiderul și congelatorul nu răcesc bine.

- Ușile nu se închid corespunzător sau garniturile sunt deteriorate.
- Ușile sunt deschise prea frecvent.
- Selectorul de REGLARE TEMPERATURĂ nu este în poziția corectă.
- Frigiderul sau congelatorul a fost umplut excesiv.
- Temperatura atmosferică a zonei din jurul aparatului este mai mică de 14 °C.

Alimentele din interiorul frigiderului începe să înghețe.

- Selectorul de REGLARE TEMPERATURĂ nu este în poziția corectă.
- Alimentele intră în contact cu peretele interior din spate al frigiderului.

Motorul funcționează în continuu.

- Ușa nu este închisă în mod corespunzător sau este deschisă în continuu.
- Temperatura ambientală exterioară este foarte ridicată.
- Grosimea gheții depășește 2-3 mm (consultați Întreținere).

Aparatul produce mult zgomot.

- Aparatul nu a fost instalat pe o suprafață dreaptă (consultați Instalare).
- Aparatul a fost instalat între dulapuri care vibrează și produc zgomote.
- Circuitul de răcire intern produce puțin zgomot, chiar și atunci când compresorul este oprit. Aceasta nu este o defecțiune, este perfect normal.

Unele dintre piesele externe ale frigiderului se înfierbântă.

- Aceste temperaturi ridicate sunt necesare pentru a evita formarea condensului pe anumite piese ale produsului.

Peretele din spate al frigiderului este acoperit de gheață sau picături de apă.

- Acest lucru arată că aparatul funcționează normal.

Există apă în partea inferioară a frigiderului.

- Orificiul de evacuare a apei este blocat (consultați Întreținere).