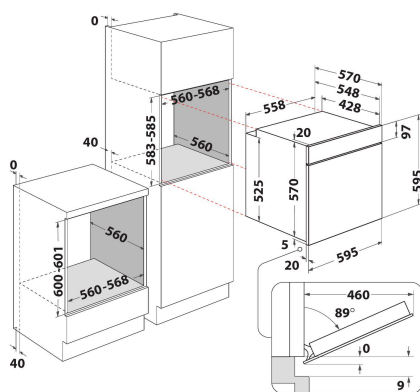


# IFW 6841 JP IX

12NC: F102832

Código EAN: 8050147028322

**Indesit**  
Life proof.



## CARACTERÍSTICAS PRINCIPALES

Grupo de producto	Horno
Código comercial del producto	IFW 6841 JP IX
Color principal del producto	Inox
Tipo de construcción	Integrable
Tipo de control	Electrónica
Control e indicadores	-
Controles de placa de cocina integrados	No
Tipos de placa de cocina regulables	-
Programa automático	Si
Intensidad corriente eléctrica	16
Tensión	220-240
Frecuencia	50/60
Longitud del cable de alimentación eléctrica	100
Tipo de clavija	No
Fondo con puerta abierta a 90 grados	-
Altura del producto	595
Anchura del producto	595
Fondo del producto	551
Altura mínima del hueco	0
Anchura mínima del nicho	0
Fondo del hueco	0
Peso neto	27.1
Volúmen útil (de la cavidad)	71
Sistema de limpieza integrado	Pirolítico
Rejillas	1
Bandejas	2

## CARACTERÍSTICAS TÉCNICAS

Temporizador	-
Control de tiempo	Electrónica
Opciones de ajuste de tiempo	Detener
Dispositivo de seguridad	-
Luz interior	Si
Número de luces internas	1
Posición de luces internas	Front left
Raíles del horno	Parrillas
Sonda térmica	No

## DATOS DE CONSUMO

Entrada de energía	Eléctrico
Tipo de energía - Cavidad 1	Electricidad
Clasificación de eficiencia energética - NUEVA (2010/30/EU)	A+
Consumo de energía por ciclo convencional - NUEVO (2010/30/CE)	0.89
Consumo de energía por ciclo de convección por aire forzado - NUEVO (2010/30/CE)	0.69