

دليل الاستعمال

مخطط الجهاز (شكل 1)

- A. مقبض.
- B. قفل الأمان (إن وجد).
- C. جوان.
- D. فاصل (إن وجد).
- E. صمام تصريف الماء المتكثف.
- F. لوحة التحكم.
- G. شبكة التبريد الجانبية للمحرك.

مخطط لوحة التحكم (شكل 2)

1. ثرموستات ضبط درجة الحرارة.
 2. لمبة حمراء (إن وجدت): تشير إلى عدم انخفاض درجة الحرارة داخل المنفذ بالقدر الكافي.
 3. لمبة LED خضراء (إن وجدت): تشير عند إضاءتها إلى عمل الجهاز.
 4. زر باضاعة صفراء/برتقالية (إن وجد): تفعيل/إيقاف فعالية وظيفة التجميد السريع.
- عندما يكون مضبنا، يشير إلى تفعيل وظيفة التجميد السريع.
قد يختلف شكل لوحة التحكم وفقا للموديل.

التركيب

- أخرج الجهاز من العبوة.
- اخلع المبادعات الأربع الموضوعة بين الباب والجهاز. (شكل 3)
- تحقق من الضبط الصحيح لصمام تصريف الماء المتكثف (E) (إن وجد).
- لتشغيل الجهاز بصورة مثالية وتجنب حدوث أضرار عند فتح الباب، اترك مسافة 7 سم على الأقل بين الجهاز والجار الخلفي و 7 سم على الجانبين. (شكل 4)
- قم بتركيب الكماليات (إن وجدت).
- قم بتنظيف الجهاز من الداخل قبل الاستخدام.

تشغيل الجهاز

- الجهاز مضبوط من المصنع للعمل بصورة مثالية في درجة حرارة 18-°م.
- قم بتوصيل الجهاز بالكهرباء.
- تضيء لمبة LED الخضراء (إن وجدت).
- كما تضيء لمبة LED الحمراء (إن وجدت) نظرا لعدم انخفاض درجة الحرارة داخل الجهاز بالقدر الكافي لتخزين الأطعمة. تنطفئ لمبة LED الحمراء بشكل طبيعي أثناء السمت ساعات الأولى بعد تشغيل الجهاز.
- بعد توصيل الجهاز بالتيار الكهربائي وفور الوصول إلى درجة الحرارة المثالية، تأكد من عدم الضغط على زر التجميد السريع (لمبة LED الصفراء، إن وجدت، تكون مطفاة).
- لا تضع الأطعمة داخل المنتج إلا بعد انطفاء لمبة LED الحمراء (إن وجدت).

ملاحظة: بمجرد إحكام غلق مانع التسريب، فلا يمكن إعادة فتح باب الجهاز فور إغلاقه. انتظر لبضع دقائق قبل إعادة فتح باب الجهاز.

- يتوفر بالجهاز تقنية "skin condenser". حيث تكون وحدة التكييف مدمجة في جدران الفريزر. لهذا السبب، قد ترتفع درجة حرارة الجدران الامامية والجانبية للمنتج أثناء العمل. بعد ذلك امرا طبيعيا تماما كما أنه يقلل تكون التكثف في بعض الظروف الجوية الصعبة على وجه الخصوص (انظر الفقرة «دليل تحري الاعطال»).

ضبط درجة الحرارة

استخدم الثرموستات لاختيار درجة الحرارة المثالية للتخزين. لضبط درجة الحرارة الداخلية، قم بما يلي:

- أدر مفتاح الثرموستات إلى الوضع 1 للحصول على درجة حرارة تخزين أقل برودة.
- أدر مفتاح الثرموستات على الوضع 6 للحصول على درجة حرارة تخزين أكثر برودة.
- عند التخزين الجزئي، أو عندما يكون مؤشر سعة التخزين داخل الجهاز أقل من الرمز "e" (إذا وجد)، ينصح بتحرك مفتاح الثرموستات إلى وضع أقل (على الوضع "e"، إن كان موجودا بتدريج الثرموستات)

تجميد الأطعمة

تحضير الأطعمة الطازجة للتجميد

- قبل التجميد، قم بوضع الأطعمة داخل أي مما يلي مع إحكام الغلق: رقائق الألومنيوم، لفائف البلاستيك، الأكياس البلاستيكية المحكمة ضد الماء والهواء، علب البولي إيثيلين ذات الأغشية، بشرط ملامستها لتجميد الأطعمة.
- يجب أن تكون الأطعمة طازجة وناضجة وذات جودة فائقة للحصول على أطعمة مجمدة فائقة الجودة.
- من الأفضل تخزين الخضراوات والفاكهة فور شرائها للحفاظ على القيمة الغذائية الأصلية بالكامل والقوام واللون والنكهة.
- احرص دائما على ترك الأطعمة الساخنة لتبرد قبل وضعها داخل الجهاز.

تجميد الأطعمة الطازجة

- ضع الأطعمة المرغوب تجميدها في تلامس مباشر مع جدران الجهاز (شكل 5):
- (A) - الأطعمة المرغوب تجميدها،
- (B) - الأطعمة المجمدة بالفعل.
- تجنب وضع الأطعمة المرغوب تجميدها في تلامس مباشر مع الأطعمة المجمد بالفعل.
- للحصول على أفضل وأسرع نتائج للتجميد، يجب تقسم الأطعمة إلى أجزاء صغيرة، بعد ذلك مقبدا أيضا عند الحاجة إلى استخدام الأطعمة المجمدة.
- 1. اضبط على زر التجميد السريع (4)، قبل تخزين الأطعمة الطازجة داخل الجهاز بأربع وعشرين ساعة على الأقل.
- 2. ضع الأطعمة المرغوب تجميدها واركب باب الجهاز مغلقا لمدة 24 ساعة. في نهاية هذه الفترة، قم بإيقاف زر التجميد السريع fast freeze (إذا كان موجودا).

تخزين الأطعمة

ارجع إلى الجدول المبين على الجهاز.

تصنيف الأطعمة المجمدة

قم بتحديد حجم ووصف الأطعمة المجمدة، يُصح ببيان تاريخ التخزين على العلب، لضمان استهلاكها قبل حلول تواريخ انتهاء الصلاحية المبينة بالشهور في شكل 6 لكل نوع من أنواع الطعام.

إرشادات تخزين الأطعمة المجمدة

- عند شراء أطعمة مجمدة، تحقق مما يلي:
- سلامة العبوة (قد تفقد الأطعمة داخل العبوات المتالفة). إذا كانت العبوة منتفخة أو مشتملة على بقع مبللة، قد يعني ذلك عدم تخزين المنتج في الظروف المثالية وتعرض على إثر ذلك لإدابة التجمد بشكل جزئي.
- عند التسوق، احرص على شراء الأطعمة المجمدة في المقام الأخير ووضعها في أكياس عازلة للحرارة.
- عند الوصول إلى المنزل، ضع الأطعمة المجمدة داخل الجهاز على الفور.
- تجنب التغيرات في درجة الحرارة أو قم بتقليلها. التزم بتاريخ انتهاء الصلاحية المبين على العبوة.
- التزم دائما بإرشادات التخزين المبينة على عبوات الأطعمة المجمدة.

- احرص على تناول الأطعمة المذابة عنها التجمد على الفور. ولا تقم بإعادة تجميدها إلا إذا تم طهي الأطعمة بعد إذابة التجمد عنها. فور الانتهاء من الطهي، يمكن إعادة تجميد الطعام.
- في حالة انقطاع التيار الكهربائي لفترات طويلة: لا تفتح باب الجهاز، إلا لوضع كمعيات الثلج (إن وجدت) فوق الطعام المجمد على الجانبين الأيمن والأيسر من الجهاز. يبطل ذلك من ارتفاع درجة الحرارة.

إذابة التجمد عن الجهاز

- يجب إذابة التجمد عن الجهاز عند وصول سمك طبقة الجليد على الجدران إلى 5-6 مم.
- أفضل الجهاز عن التيار الكهربائي.
- أخرج الأطعمة من الجهاز وضعها في مكان شديد البرودة أو أكياس عزالة للحرارة.
- اترك باب الجهاز مفتوحا.
- اخلع صمام التصريف الداخلي للماء المتكثف (وفقا للموديل) (شكل 8).
- اخلع صمام التصريف الخارجي للماء المتكثف (وفقا للموديل) واضبطه بالطريقة المبينة في شكل 8.
- استخدم الفاصل (D) (وفقا للموديل) داخل المنتج كوعاء لأي كمية متبقية من الماء، كما هو مبين في شكل 8. إذا لم يتوفر الفاصل، فاستخدم وعاء مسطح.
- يمكن تسريع عملية إذابة التجمد باستخدام كاشطة لفصل التجمد عن جدران الجهاز.
- تخلص من التجمد بقاع الجهاز.
- لتجنب حدوث أضرار دائمة للجهاز من الداخل، لا تستخدم أدوات معدنية مستدقة أو حادة لإزالة الثلج.
- لا تستخدم منتجات خادشة أو تقوم بتسخين الجهاز من الداخل بوسائل صناعية.
- جفف الجهاز من الداخل تماما.
- أعد توصيل القابس بعد إذابة التجمد.

تغيير لمبة إضاءة الباب (إن وجدت)

- أفضل الجهاز عن التيار الكهربائي.
- اخلع النشرة باتباع تسلسل الخطوات المبين في الشكل.
- قم بفك لمبة الإضاءة واستبدالها بللمبة أخرى تتمتع بنفس القدرة والجهد.
- أعد تركيب النشرة وتوصيل الجهاز بالكهرباء.

ليل تحري الأعطال

1. لمبة LED الحمراء (إن وجدت) تضيء بصفة مستمرة.

- هل يوجد عطل كهربائي؟
 - هل يجري إذابة التجمد؟
 - هل باب الجهاز مغلق بشكل صحيح؟
 - هل يوجد الجهاز بالقرب من أحد مصادر الحرارة؟
 - هل وضع ضبط الثرموستات صحيح؟
 - هل شبكة التهوية والمكثف نظيفين؟
 - 2. يصدر عن الجهاز ضجيج شديد.
 - هل الجهاز في وضعية مستوية تماما؟
 - هل الجهاز ملاصق لقطع أثاث أخرى أو أشياء قد يصدر عنها اهتزازات؟
 - هل تم إزالة أجزاء التغليف من أسفل الجهاز؟
- ملاحظة: صدور أصوات خريز من دورة التبريد بعد توقف الكمبريسور هو أمر طبيعي للغاية.

3. لمبة LED الخضراء (إن وجدت) مظفة والجهاز لا يعمل.

- هل يوجد عطل كهربائي؟
- هل القابس مركب بشكل صحيح في مقبس الكهرباء؟
- هل كابل الكهرباء سليم؟

4. لمبة LED الخضراء (إن وجدت) مظفة والجهاز يعمل.

- لمبة LED الخضراء لا تعمل. اتصل بخدمة ما بعد البيع لاستبدالها.

5. الكمبريسور يعمل دون توقف.

- هل تم وضع الأطعمة ساخنة داخل الجهاز؟
- هل تم ترك باب الجهاز مفتوحا لفترة طويلة؟
- هل الجهاز موجود في غرفة داخلة للغاية أو بالقرب من أحد مصادر الحرارة؟
- هل وضع ضبط الثرموستات صحيح؟
- هل تم تشغيل خاصية التجميد السريع (وفقا للموديل) دون قصد؟
- 6. يوجد الكثير من الثلج على الحافة العلوية.
- هل صمامات تصريف الماء المتكثف في موضعها الصحيح؟
- هل باب الجهاز مغلق بشكل صحيح؟
- هل مانع تسريب باب الجهاز تالف أو مشوه؟ (انظر فصل «التركيب»)
- هل تم إزالة قطع الحماية الأربع؟ (انظر فصل «التركيب»)
- 7. يوجد تكثف على الجدران الخارجية للجهاز
- من الطبيعي أن يكون هناك تكثف في ظل ظروف جوية معينة (عند ارتفاع مستوى الرطوبة على 85%) أو في حالة تواجد الجهاز في غرفة رطبة أو سيئة التهوية.
- لن يتأثر أداء الجهاز بأي حال من الأحوال.
- 8. طبقات الثلج على الجدران الداخلية للجهاز غير منتظمة الشكل.
- هذه الظاهر طبيعية للغاية.

خدمة ما بعد البيع

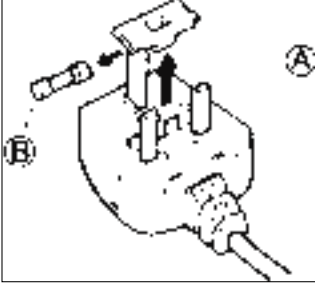
قبل الاتصال بخدمة ما بعد البيع:

1. تحقق من إذا كنت تستطيع إصلاح الخلل بنفسك.
 2. قم بتشغيل الجهاز مرة أخرى لرؤية ما إذا كان المشكلة قد حُلّت. فإذا لم تُحل، قم بفصل الجهاز من مصدر الكهرباء وانتظر قرابة ساعة قبل تشغيله مرة أخرى.
 3. إذا ظلت المشكلة موجودة بعد هذه الإجراءات، اتصل بخدمة ما بعد البيع.
- قم بتحديد ما يلي:
- طبيعة الخلل،
 - الموديل،
 - رقم الخدمة (الرقم الوارد بعد كلمة Service على لوحة الصنع الموجودة بظهر الجهاز)،
 - عنوانك بالكامل،
 - رقم الهاتف وكود المنطقة.

SERVICE 0000 000 00000



التوصيل الكهربائي في بريطانيا وأيرلندا فقط



تحذير - يجب تأريض هذا الجهاز.

استبدال المصهر

إذا كان كابل الكهرباء الخاص بهذا الجهاز مزودا بقياس ذي مصهر BS 1363A بشدة 13 أمبير، فاستخدم مصهرا معتمدا من الجمعية الأميركية A.S.T.A من نوع BS 1362 عند تغيير مصهر بهذا النوع من القوابس وفق بما يلي:

1. اخلع غطاء المصهر (A) والمصهر (B).
2. ركب المصهر البديل 13 أمبير في غطاء المصهر.
3. ركبهما معا في القابس.

هام:

يلزم إعادة تركيب غطاء المصهر عند تغيير المصهر وفي حالة ضياع غطاء المصهر، يجب ألا يتم استخدام القابس إلى حين تركيب بديل صحيح.

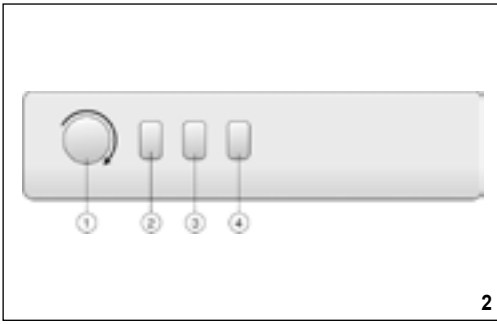
يشار إلى اتجاه التركيب الصحيح بواسطة حشوة ملونة أو اللون المنقوش به الكلمات بقاعدة القابس. تتوفر أغطية بديلة للمصهر لدى متاجر الكهرباء المحلية.

لجمهورية أيرلندا فقط

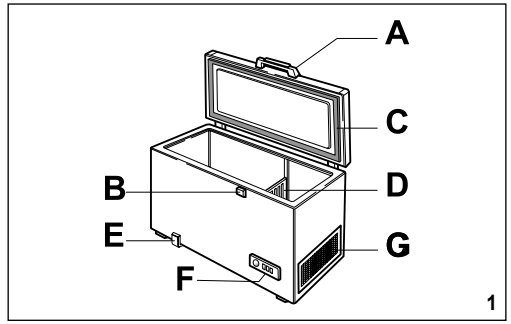
تسرى البيانات الخاصة ببريطانيا في كثير من الأحيان، على الرغم من إمكانية استخدام نوع ثالث من القوابس والمقابس أيضا وهي المؤرصة ثنائية السنون.

مقيس/قابس (صالح للبلدين)

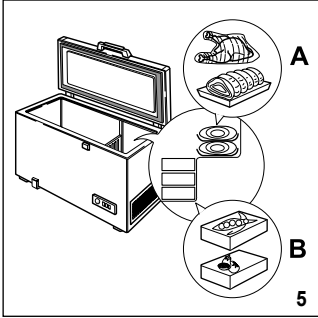
إذا لم يكن القابس المتوفر ملائما للمقيس الخاص بك، يرجى الاتصال بخدمة ما بعد البيع لمزيد من الإرشادات. رجاءا، لا تحاول تغيير القابس بنفسك. يجب أن يتم هذا الإجراء بواسطة فني مؤهل وفقاً لتعليمات الجهة الصانعة وتشريعات السلامة القياسية السارية.



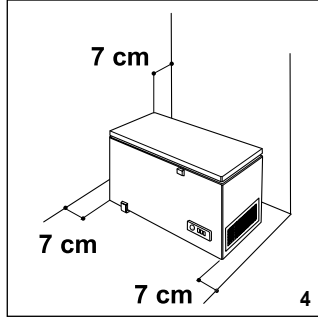
2



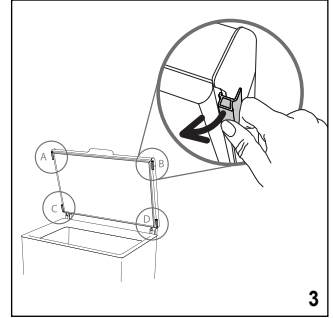
1



5



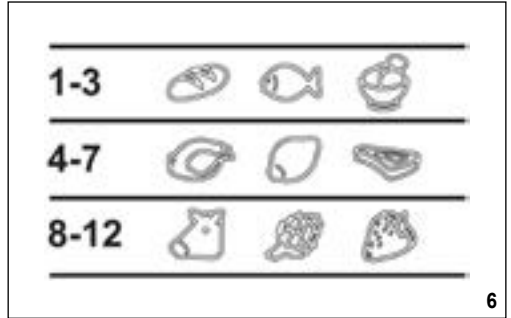
4



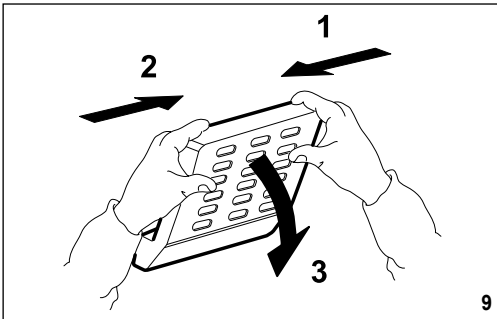
3

CLASE / KLASSE / CLASSE / CLASS		
XXXXX	XXXXXXXX	
TYP XXXXX MODEL XXXXX		
° ف	° م	الفئة الفئة
90 - 50	32 - 10	SN
90 - 61	32 - 16	N
100 - 61	38 - 16	ST
110 - 61	43 - 16	t

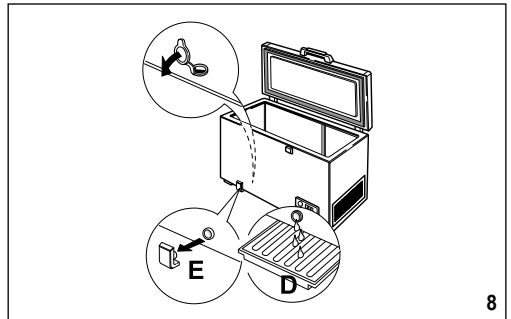
7



6



9



8



400011232450

CE

4