

AKP 444/IX

12NC: 857744401500

Codice EAN: 8003437934469

Whirlpool

SENSING THE DIFFERENCE



Forno elettrico incasso Whirlpool: colore inox - AKP 444/IX

Caratteristiche di questo forno da incasso Whirlpool: tecnologia elettrica avanzata per cucinare risparmiando energia. Lampada alogena consente prestazioni a basso consumo energetico.

5 funzioni principali

Molteplici metodi di cottura. Le 5 funzioni principali di cottura offrono soluzioni flessibili con risultati perfetti per ogni ricetta.

Cavità piccola

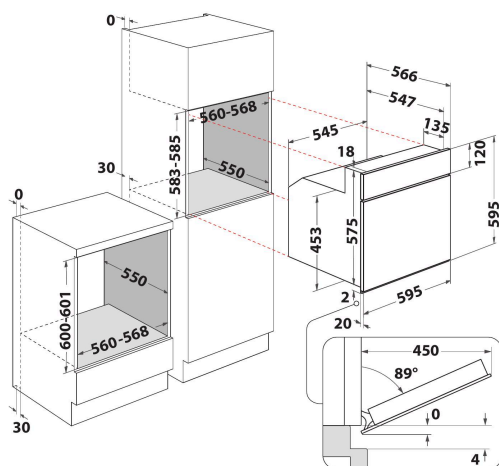
Questo forno Whirlpool dispone di una cavità di dimensioni compatte.

Classe energetica

I forni con classe energetica A/A+ garantiscono un'efficienza energetica eccellente, consentendo un risparmio energetico, economico e meno consumi

Classe Energetica A

Un'efficienza energetica straordinaria che ti garantisce performance ideali e un eccellente risparmio energetico.



- Classe di efficienza energetica A
- Cavità 56 lt
- Funzione Scongelo
- Grill
- Interno smaltato di facile pulizia
- Turbo Grill
- Funzione Pasticceria
- Statico
- Maniglia in metallo
- Numero Porte a Vetri: 2
- Maniglia esterna
- Grill 1400 W
- 1 griglia
- 1 teglia
- Programmatore meccanico
- Float Glass and Non disponibile Bottom Front Trim
- Dimensioni AxLxP: 595x595x564 mm

AKP 444/IX

12NC: 857744401500

Codice EAN: 8003437934469

Whirlpool

SENSING THE DIFFERENCE

CARATTERISTICHE PRINCIPALI

Linea prodotto	Forno
Nome prodotto / codice commerciale	AKP 444/IX
Colore principale	Inox
Tipologia costruttiva del prodotto	Da incasso
Tipo di controllo	Meccanico
Tipologia dei dispositivi di controllo e segnalazione	-
Vi sono alcuni comandi del piano di cottura integrati?	No
Che tipo di piano di cottura può essere comandato dal forno?	-
Programmi automatici	No
Corrente	13
Tensione	220-240
Frequenza	50/60
Lunghezza del cavo di alimentazione elettrica	90
Tipo di spina	No
Profondità con porta aperta a 90 gradi	-
Altezza del prodotto	595
Larghezza del prodotto	595
Profondità del prodotto	564
Altezza minima della nicchia	0
Larghezza minima della nicchia	0
Profondità della nicchia	0
Peso netto	26.75
Volume utile del primo vano cottura	56
Sistema autopulente integrato	No
Griglie	1
Leccarde	1

SPECIFICHE TECNICHE

Timer elettronico	-
Programmatore tempo	Meccanico
Opzioni di programmazione tempo	Nessuna opzione di partenza ritardata
Dispositivo di sicurezza	-
Luce interna	Sì
Numero di luci interne	1
Posizione delle luci interne	Retro
Guide forno	Fissato a parete
Sonda	No

PRESTAZIONI

Funzionamento	Elettrico
Tipo di energia	Elettricità
Classe di efficienza energetica - nuova (2010/30/EU)	A
Consumo energetico per ciclo forno tradizionale - NUOVO (2010/30/CE)	0.75
Consumo energetico per ciclo a convezione forzata - NUOVO (2010/30/CE)	0.84

Whirlpool
AKP 444/IX

56 L

0.75 kWh/cycle*
0.84 kWh/cycle*

A

* циска - cyklus - partion - zykus - nolyppayua - ciclo - tsükkel - ohjelma - ciklus - cikls - ciklu - cyclus - cykl - ciclu - program - cykel
65/2014