

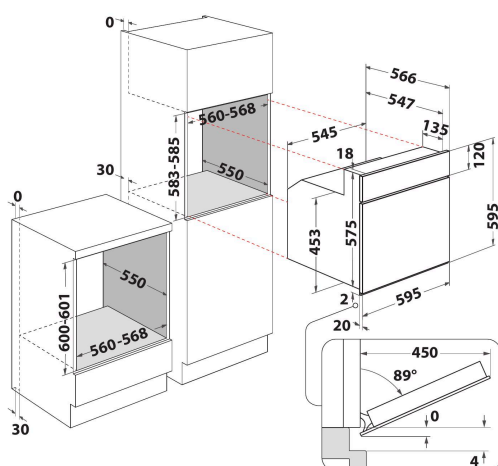
# AKP 471/NB/01

12NC: 857747101540

Code EAN: 8003437938122

Whirlpool

SENSING THE DIFFERENCE



- La fonction catalyse permet d'absorber les graisses pendant la cuisson grâce aux parois microporeuses.
- Classe énergétique A
- Cavité 65 L
- Ventilation à froid (décongélation)
- Gril
- Cavité en émail facile à nettoyer
- Turbo Gril
- Levage de pâte
- four MultiFunction 5
- Inclinaison du grill pour un nettoyage plus facile
- Cuisson conventionnelle
- Boutons saillant
- Porte 2 épaisseurs de verre
- Poignée externe
- Minuterie programmable
- Gril 1400 W

## Four multifonction encastrable Whirlpool: couleur noire - AKP 471/NB/01

Ce four encastrable Whirlpool présente les caractéristiques suivantes : technologie électrique de pointe rendant possible des économies d'énergie sur la cuisson de vos mets. Lampe halogène gage de meilleures performances énergétiques.

### Chaleur Tournante

De multiple méthodes de cuisson. Multifonction 5 offre des options de cuisson flexibles pour assurer des résultats parfaits quelle que soit la recette.

### Rails télescopiques

Manipulez vos plats et lèchefrite sans risque de brûlure, ni de basculement. Une solution pratique pour assaisonner ou retournez vos plats en cours de cuisson, et les sortir facilement du four chaud.

### Catalyse

Parois microporeuses qui absorbent les graisses pendant la cuisson. Pour les éliminer lancer 10 minutes le four à vide à 230°C pour les éliminer.

### Cavité Standard

Ce four Whirlpool est équipé d'une cavité de taille standard.

### Classe énergétique

Des économies en énergie. Les fours dotés d'une classe énergétique A/A+ permettent de réaliser d'importantes économies en énergie : faible consommation, coûts réduits.

### Classe énergétique A

Bonne efficacité énergétique. Avec une classe énergétique A, cet appareil Whirlpool vous permettra de bénéficier d'une performance maximale ainsi que d'une faible consommation énergétique.

# AKP 471/NB/01

12NC: 857747101540

Code EAN: 8003437938122

# Whirlpool

SENSING THE DIFFERENCE

## CARACTERISTIQUES PRINCIPALES

Groupe de produit	Four
Référence commerciale	AKP 471/NB/01
Couleur principale du produit	Noir
Type de construction	Encastrable
Type de commande	Mécanique et électronique
Types de dispositifs de réglage et d'alarme	-
Commandes intégrées pour la table	Non
Plaques contrôlables	-
Programmes automatiques	Oui
Intensité	13
Tension	220-240
Fréquence	50/60
Longueur du cordon électrique	90
Type de prise	Non
Profondeur porte ouverte à 90°	-
Hauteur du produit	595
Largeur du produit	595
Profondeur du produit	564
Hauteur minimale de la niche d'encastrement	0
Largeur minimale de la niche d'encastrement	0
Profondeur de la niche d'encastrement	0
Poids net	34
Volume utile du four	65
Système de nettoyage intégré	Catalyse partielle
Grilles	1
Plateaux	1

## CARACTERISTIQUES TECHNIQUES

Minuterie	-
Réglage du temps de cuisson	Electronique
Options de réglage du temps de cuisson	Marche/Arrêt
Dispositif de sécurité	-
Éclairage intérieur	Oui
Nombre de lampes	1
Position des lampes	Arrière
Gradins	Télescopiques
Sonde	Non

## PERFORMANCES

Type d'énergie	Électricité
Type d'énergie	Électricité
Classe énergétique - NOUVEAU (2010/30/UE)	A
Consommation énergétique des fours conventionnels par cycle - NOUVEAU (2010/30/CE)	0.87
Consommation énergétique des fours à convection forcée par cycle - NOUVEAU (2010/30/CE)	0.78

Whirlpool  
AKP 471/NB/01

65 L

0.87 kWh/cycle\*

0.78 kWh/cycle\*

\* ημερησια - cyklus - portion - zykus - nelykypausa - ciclo - tsükkel - ohjelma - ciklus - ciklas - ciklu - cyclus - cykl - ciclu - program - cykel  
65/2014