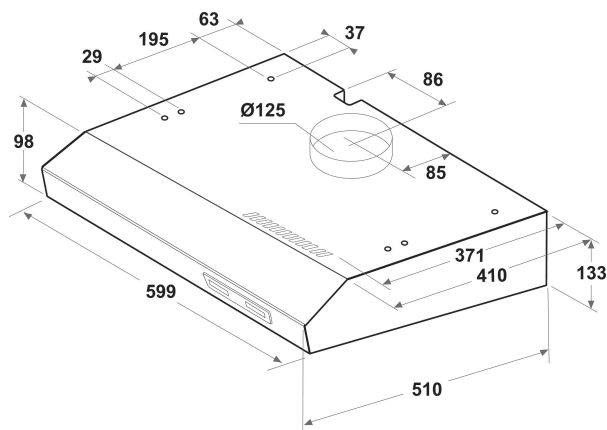


ISLK 66 LS K

12NC: F155249

Codice EAN: 8050147552490

Indesit
Life proof.



CARATTERISTICHE PRINCIPALI

Linea prodotto	Cappa
Colore del corpo	Nero
Materiale del corpo	Acciaio
Colore del camino	Non disponibile
Materiale del camino	Non disponibile
Tipologia	Incasso
Tipo di installazione	A libera installazione
Tipo di controllo	Meccanico
Tipologia dei dispositivi di controllo e segnalazione	-
Pannellabile	Non disponibile
Ubicazione del motore	Motore integrato nel corpo cappa
Modo operativo	Convertibile
Dati nominali collegamento elettrico	121
Corrente	0,75
Tensione	220-240
Frequenza	50/60
Lunghezza del cavo di alimentazione elettrica	150
Tipo di spina	Euro
Chimney height (mm)	0-0
Altezza del prodotto senza camino	0
Altezza del prodotto	132
Larghezza del prodotto	599
Profondità del prodotto	510
Altezza minima della nicchia	0
Larghezza minima della nicchia	0
Profondità della nicchia	0
Peso netto	5.5

SPECIFICHE TECNICHE

Tipo di controllo	cursore
Dispositivi di regolazione automatica	-
Numero di motori	1
Potenza totale dei motori	115
Numero di regolazioni di velocità	3
Boost presence	No
Massima estrazione in output dell'aria	0
Esrazione dell'aria con sovralimentatore	0
Massimo output con aria di ricircolo	0
Output di ricircolo con sovralimentazione	0
Regolazione luminosità	Accesso/spento
Numero di luci	2
Tipo di lampadine impiegate	LED
Potenza totale delle lampadine	6
Diametro dello sbocco d'uscita dell'aria	125
Deflettore di flusso di non ritorno	No
Materiale del filtro sporco	Sintetico non lavabile
Filtro degli odori	No

PRESTAZIONI

Potenza sonora alla velocità max. (2010/30/UE)	52
Potenza sonora alla velocità max. (2010/30/UE)	71
Rumorosità in posizione di spinta	0